



Q-HOE
CATALOG

ASHRAGRI



製品を製造する



L4CultiVator Fullset

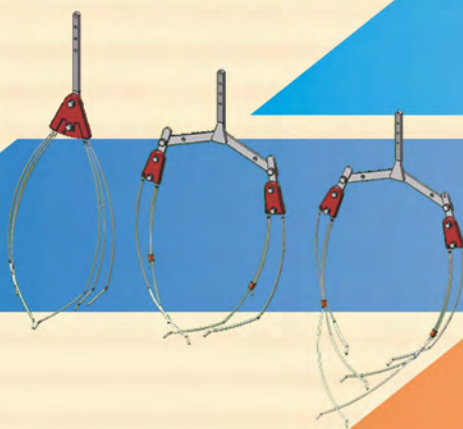
S4CultiVator

Option



L4・S4CultiVator
オプション各種

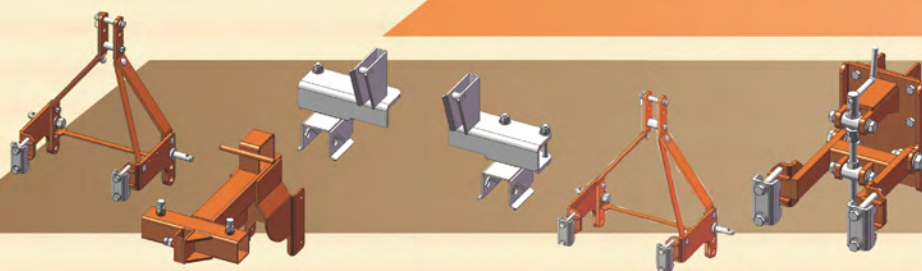
ウルトラQの特徴・使用方法



レーキ

レーキ・各種

めだしくんB 播種後のクラストを砕く!!



ヒッチ各種

キュウホーが製造する部品アイテムは約1,500にもなります。

これらの製造拠点は、北海道足寄町にある自社工場です。

自社工場では汎用の機械から最新の機械まで、

あらゆる製品作りに対応した工作機械を用意。

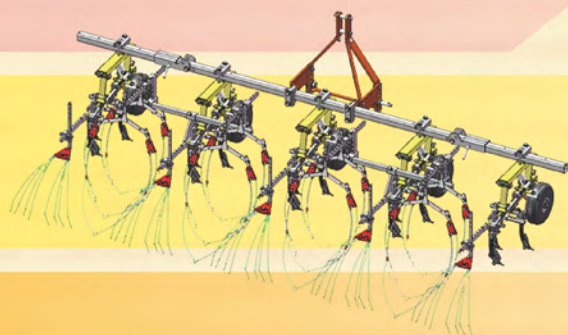
生産性を追求しながらも、一定レベルの本質を維持するために、

製造に関わるスタッフは皆常に緊張感をもって作業にあたっています。



05~12

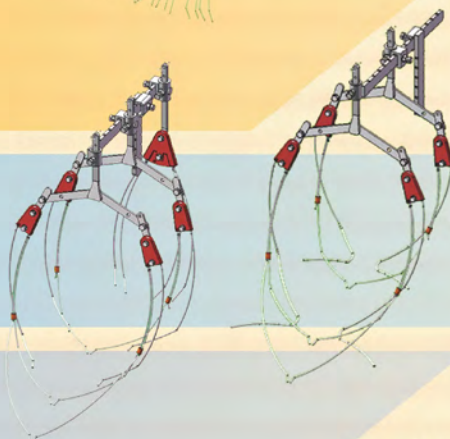
13~18



CultiVator

19~26

27~28

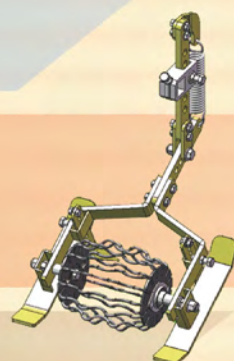


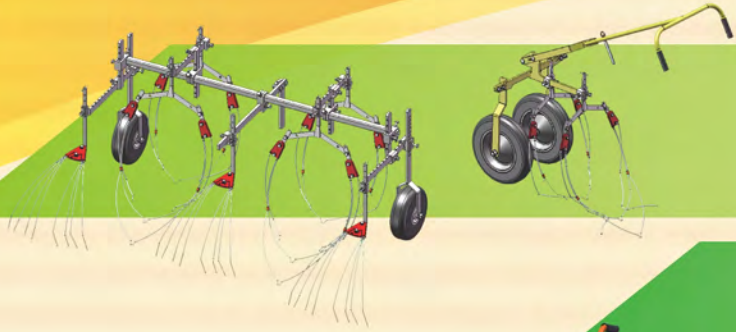
29~30

31~32

特徴・使い方

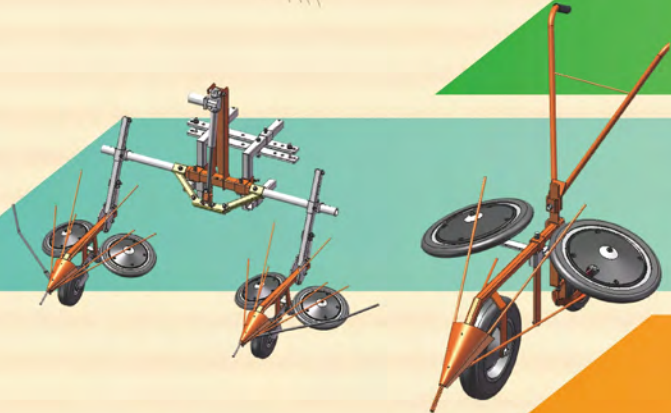
33~34





管理機用・手押し除草機

手取り除草・補植機等



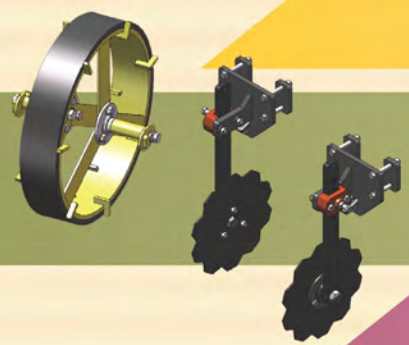
防除通路の葉分け

施肥機取り扱い・各種



玉ねぎ関連機械・各種

**狭畦用CultiVator・
オプション各種**



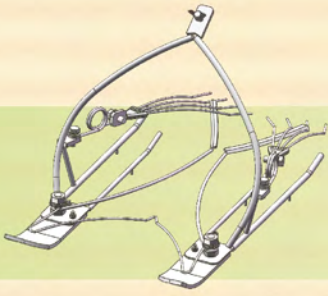
**プランターに
取り付け可能商品**

水田用除草機B

試作品紹介

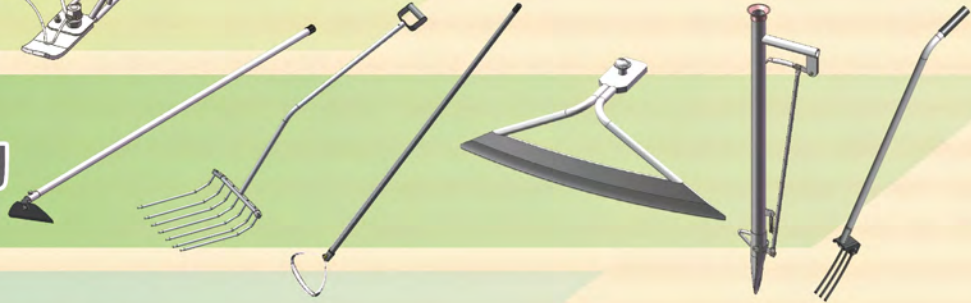
狭畦用ロータリーカルチ

35~38



39~40

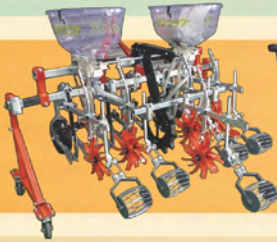
小物



41~43

通路の葉分け

44~46

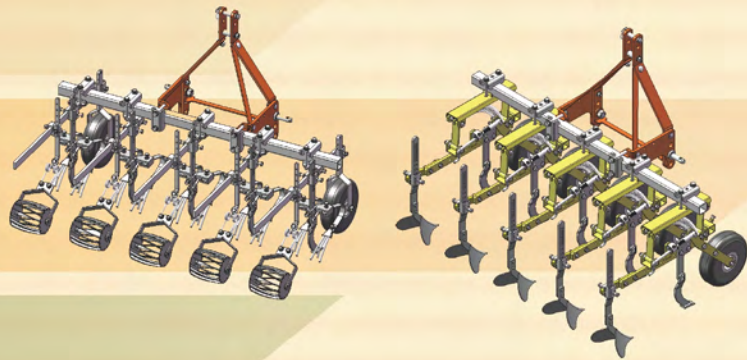


追肥は条蒔き

47~60

61~66

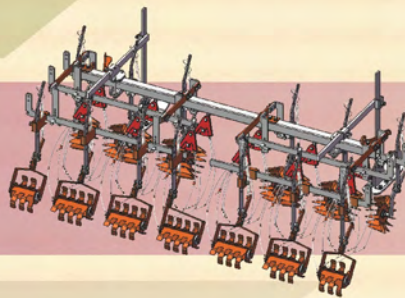
CultiVator



67~70

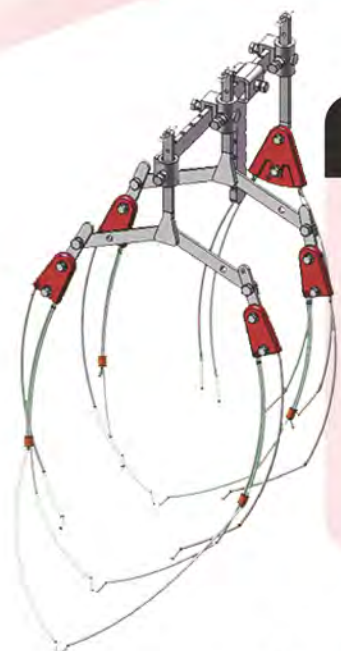
71~72

枕地の除草に!



73~74

L4Cultivator Fullset



ウルトラQ(A)

株間の除草
仕様レーキ
V・C・Bレーキが
装備されています。

詳細 P.27~28ページ
レーキ各種 P.29~30ページ

標準装備

or

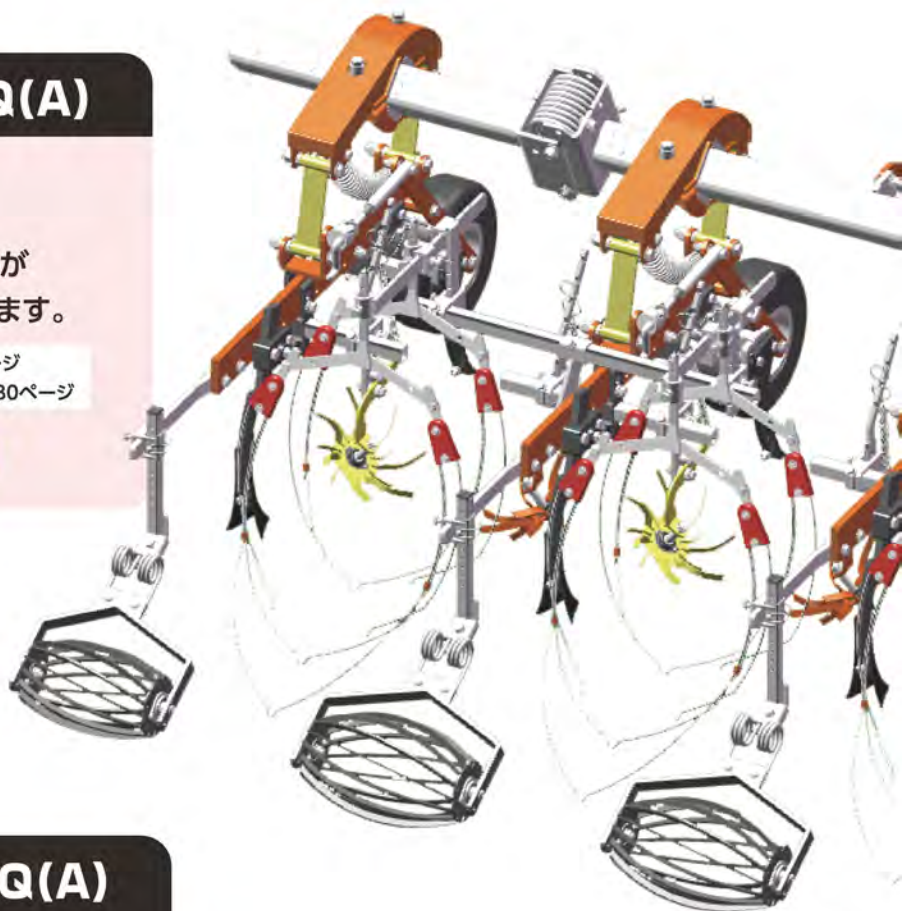


ウルトラQ(A) Lタイプ

株間の除草
仕様レーキ
CL・BLレーキが
装備されています。

詳細 P.27~28ページ
レーキ各種 P.29~30ページ

標準装備



砕土クラッシャーB

ゴロついた土塊を砕く

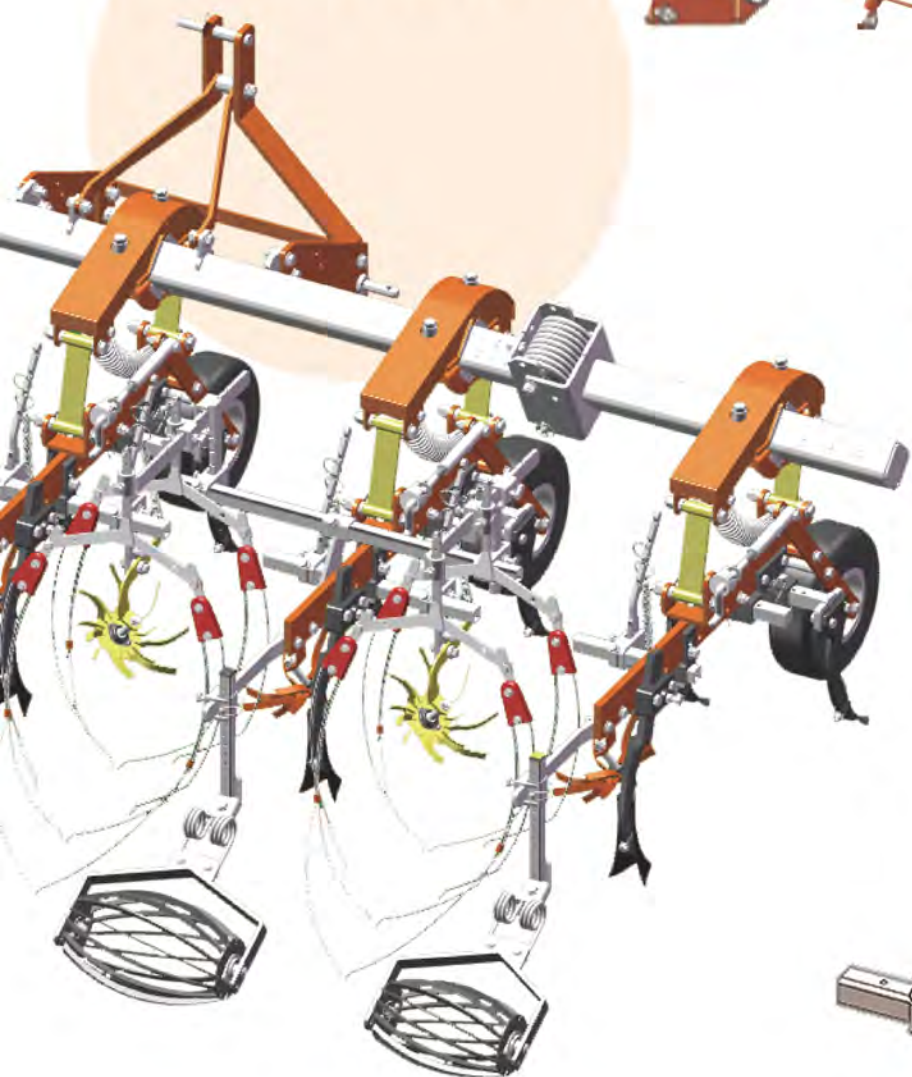
詳細 P.26ページ

標準装備



商品名	型式	サイズ(mm)全幅×全長×全高	適応畦間(条間)	適応馬力
L4カルチフルセット3畦(条)	HA003-3JHA	1776×1016×1032	600~750mm	30~100
L4カルチフルセット3畦(条)(レーキLタイプ)	HA003-3KHA	1776×1016×1032		
L4カルチフルセット5畦(条)	HA003-5JHA	3220×1016×1032		
L4カルチフルセット5畦(条)(レーキLタイプ)	HA003-5KHA	3220×1016×1032		

HA003-5JHA



3点ヒッチ(GL)

L4カルチ専用ヒッチ

詳細 P.33~34ページ

標準装備

スタンド

収納に便利!
キャスターは別売りになります。

詳細 P.08ページ

標準装備

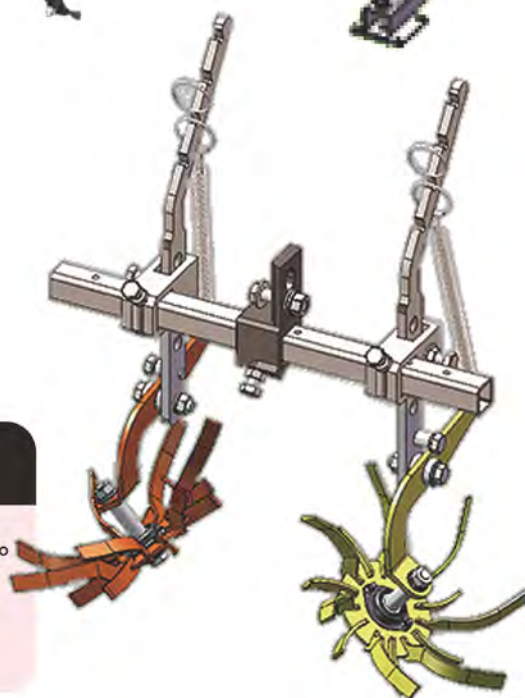


砕土輪

花びらが回転し、表面の土を砕きます。
ウルトラQとの相性抜群です。

詳細 P.25ページ

標準装備



作業能率(a/h)	重量	備考	金額	
25~50	206kg	ヒッチはカテゴリを指定して下さい。	662,200円(税別)	728,420円(税込)
25~50	206kg		662,200円(税別)	728,420円(税込)
35~60	420kg		1,067,000円(税別)	1,173,700円(税込)
35~60	420kg		1,067,000円(税別)	1,173,700円(税込)

中耕除草機

L4Cultivator

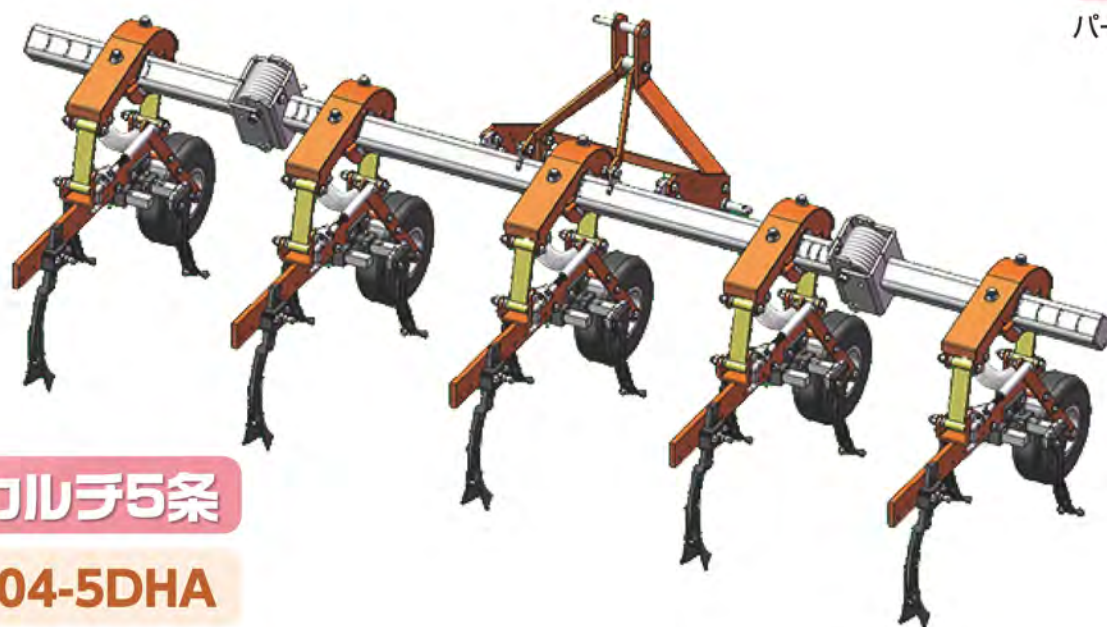


3点ヒッチ(GL)

標準装備



パーツリスト



L4カルチ5条

HA004-5DHA

495,000円(税別)

544,500円(税込)

L4カルチ3条

HA004-3DHA

387,200円(税別)

425,920円(税込)

L4カルチ2条

HA004-2DHA

253,000円(税別)

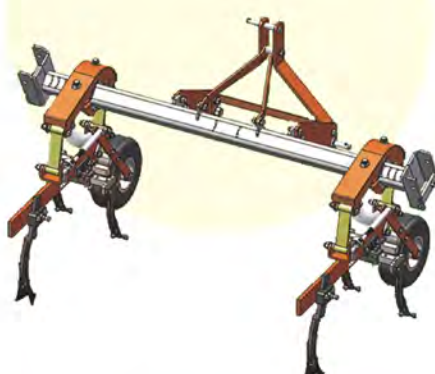
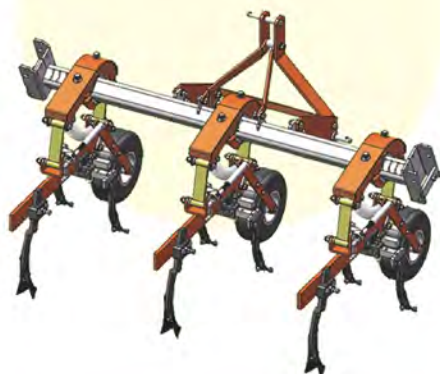
278,300円(税込)

L4カルチ1条

HA004-2DHN

129,800円(税別)

142,780円(税込)



L4カルチ1条には3点ヒッチGL・フレームは付きません

中耕除草機 L4Cultivator

スタンド"キャスター"

1台分2個セット

L4カルチスタンド
(キャスター付き)

HL-STAND-B

44,000円(税別)

48,400円(税込)



1台分2個セット

L4カルチスタンド
(キャスター無し)

HL-STAND-A

22,000円(税別)

24,200円(税込)



取付例



キャスターのみ注文の場合

キャスター(STM100-VS)ストッパー無し 必要数量2
型式:HZ0017-01 1個 2,860円(税別)3,146円(税込)

キャスター(STM100-VSW-3R)ストッパー付 必要数量2
型式:HZ0016-01 1個 4,180円(税別)4,598円(税込)

8.8BT M10×20 必要数量16
型式:HBT10020-8 1個 70円(税別)77円(税込)

スプリングNT M10 必要数量16
型式:HNTSW1015 1個 60円(税別)66円(税込)



商品名	型式	サイズ(mm)全幅×全長×全高	適応畦間(条間)	適応馬力	作業能率(a/h)	重量
L4カルチ1畦(条)	HA004-1DHN	1000×500×800	600~750mm	30~100	1~10	42kg
L4カルチ2畦(条)	HA004-2DHA	1776×1016×1032			20~45	133kg
L4カルチ3畦(条)	HA004-3DHA	1776×1016×1032			25~50	188kg
L4カルチ5畦(条)	HA004-5DHA	3220×1016×1032			30~55	272kg
L4カルチ8畦(条)	HA004-8DHA	3220×1016×1032			35~60	317kg

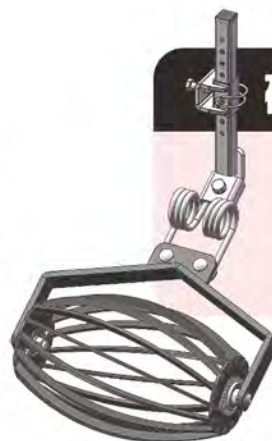
L4Cultivatorオプション品



スタンドキャスター

収納に便利
手押しで簡単に移動可能

詳細 P.08ページ



砕土クラッシャーB

ゴロついた土塊を砕く
整地をする

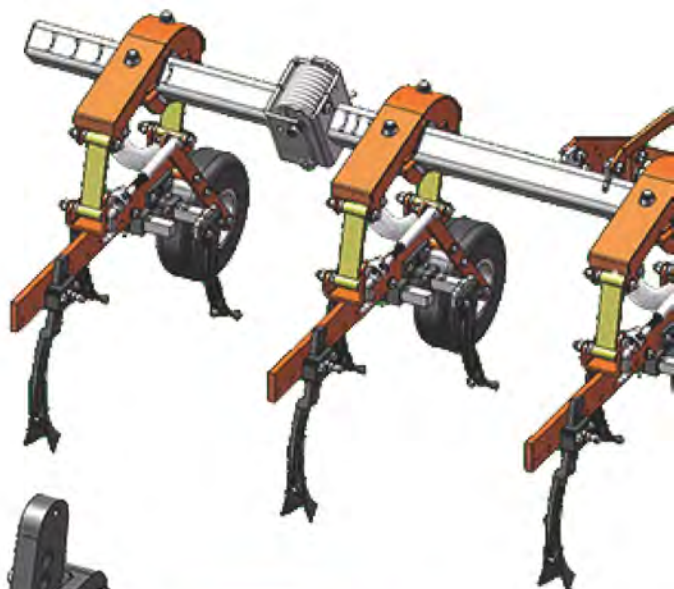
詳細 P.26ページ



星カッターB

傾斜面での作業機に使用
横傾斜によるすべり防止

詳細 P.69～70ページ



サブソイラー

深耕爪(大)セット
(ブラケット付)
型式: HSKSB-SET-1

23,100円(税別)
25,410円(税込)



もぐらディスク

平高畝の肩削りや土寄せ
小豆、大豆などで徐々に
土寄せがしたいときに便利

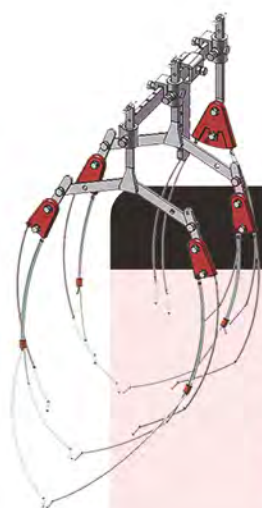
詳細 P.20ページ

草カッター両刃(W)

大きな雑草除去に使用
雑草を引き抜き
もしくは切断
消耗時の交換も簡単

詳細 P.24ページ





ウルトラQ(A)

株間の除草
生育に合わせて自由に
付け替え可能

詳細 P.27~28ページ

レーキ各種 P.29~30ページ



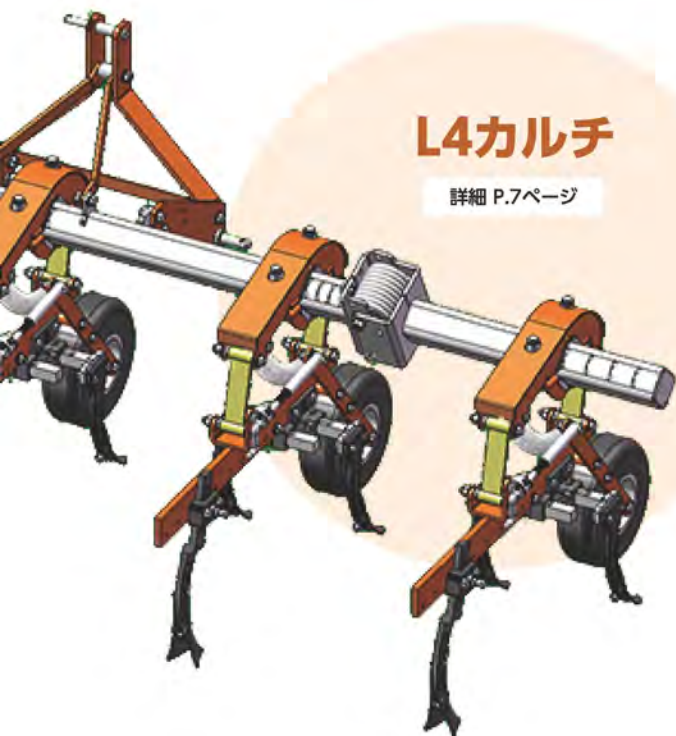
L4カルチ 専用ヒッチ

三点ヒッチGL

型式:H603-A

64,900円(税別)

71,390円(税込)



L4カルチ

詳細 P.7ページ



砕土輪

側面の土塊砕き

詳細 P.25ページ



Eカッター君(L4)

作物の根の下まで耕す
湿害対策に効果あり

詳細 P.21~22ページ



バイド2913(G)

高さ調整+幅調整で作物の
根本の土寄せに使用
V字の溝、中央の溝が
深くなる仕様

詳細 P.23ページ

バイド4013(LL)

高さ調整+幅調整で作物の
根本の土寄せに使用
逆台形型の溝、深度が浅い

詳細 P.23ページ



L4Cultivatorの特徴



タイヤ調整が 手軽

調整にはネジ式を採用。
ネジ式により、タイヤの微調整が
工具を使用せずとも可能。



ヤナギの 幅調整が工具レス

ヤナギ刃の幅の調整がピンに
より、工具を使わないで幅の
調整が可能



畦間の 幅調整が簡単

カルチ本体のネジの留位置が
上部にあるため、簡単に幅の
調整が可能。



様々な状況への 対応力

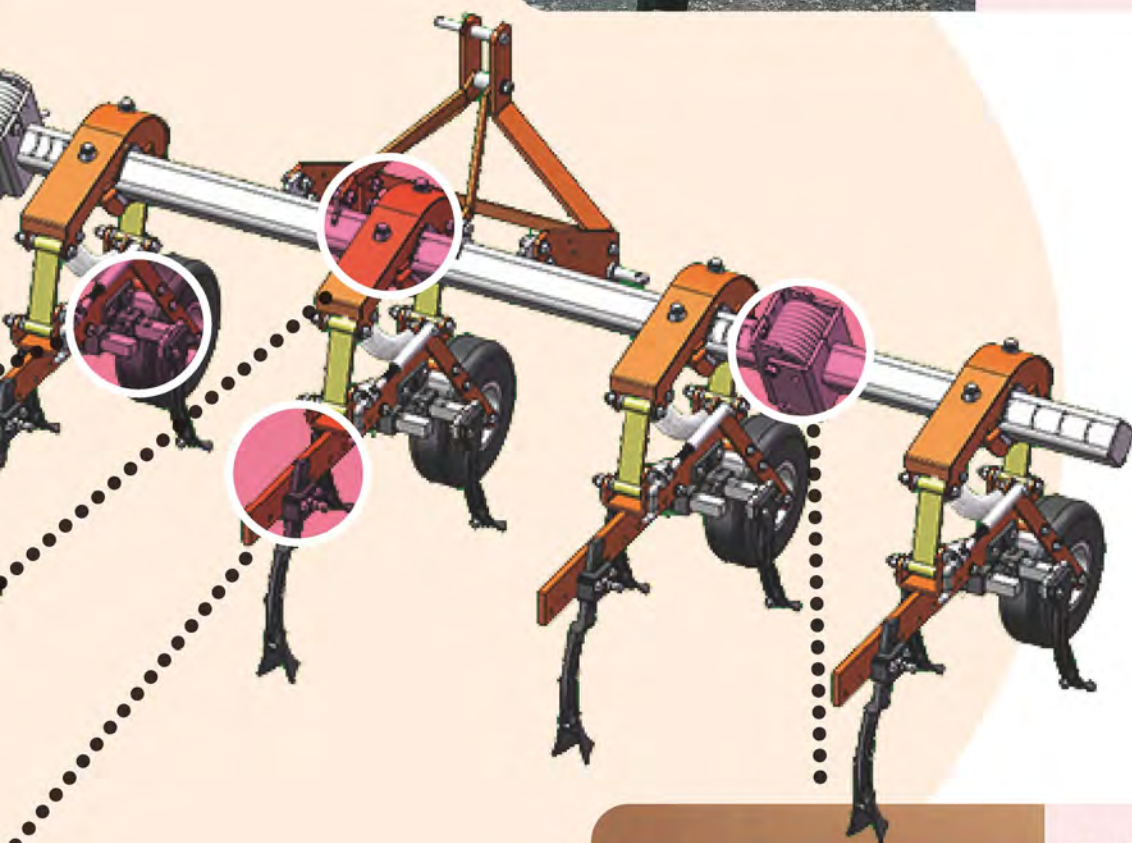
様々な作業機の取り付けが
できるよう、ネジ用の穴を
多く搭載





バイド作業にも活用

イモの培土作業も、
深耕爪と培土機をつけたままの
作業が可能



バネ内臓のフレーム

バネが内蔵されており、
フレーム降下時の急激な
ショックを予防



スタンド

倉庫に保管する際
爪が地面に当たらないので便利。

中耕除草機

S4Cultivator



3点ヒッチ(M)

標準装備



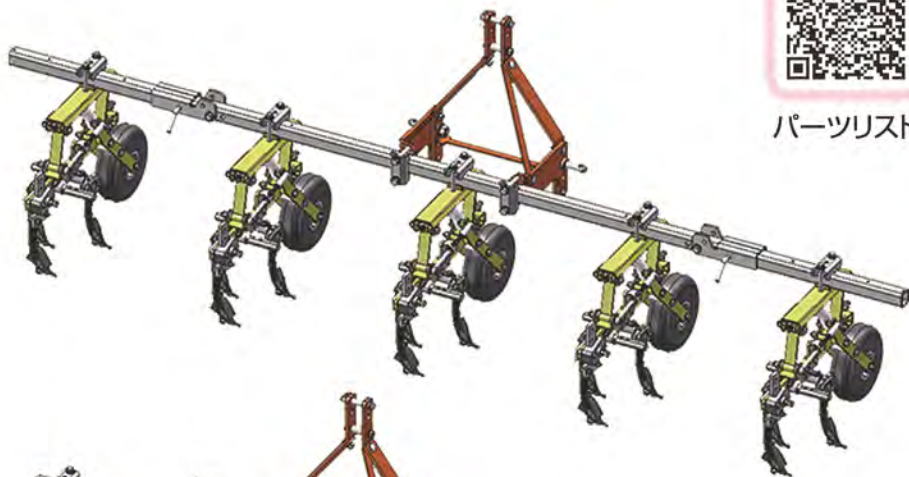
パーツリスト

S4カルチ5条

HA001-5DHA

363,000円(税別)

399,300円(税込)

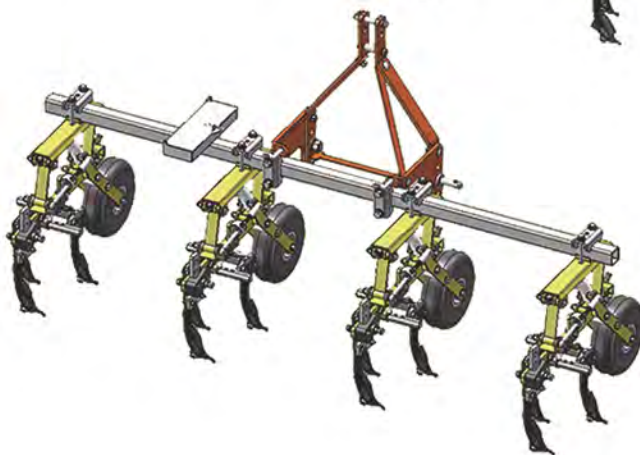


S4カルチ4条

HA001-4DHA

331,100円(税別)

364,210円(税込)

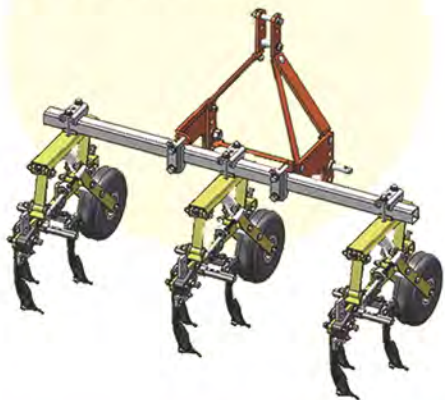


S4カルチ3条

HA001-3DHA

299,200円(税別)

329,120円(税込)

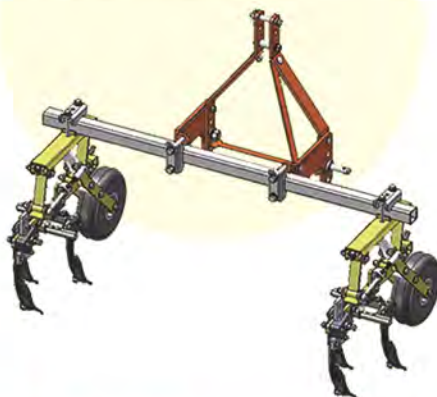


S4カルチ2条

HA001-2DHA

228,800円(税別)

251,680円(税込)

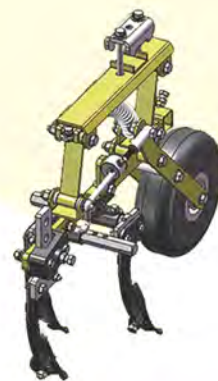


S4カルチ1条

HA001-1DHN

97,900円(税別)

107,690円(税込)



S4カルチ1条にはヒッチ・フレームは付きません

中耕除草機 S4Cultivator スタンドキャスター

1台分2個セット

(S4カルチ)
スタンドキャスター付きB

HS4-STAND-B

44,000円(税別)

48,400円(税込)



1台分2個セット

(S4カルチ)
スタンドキャスター無しB

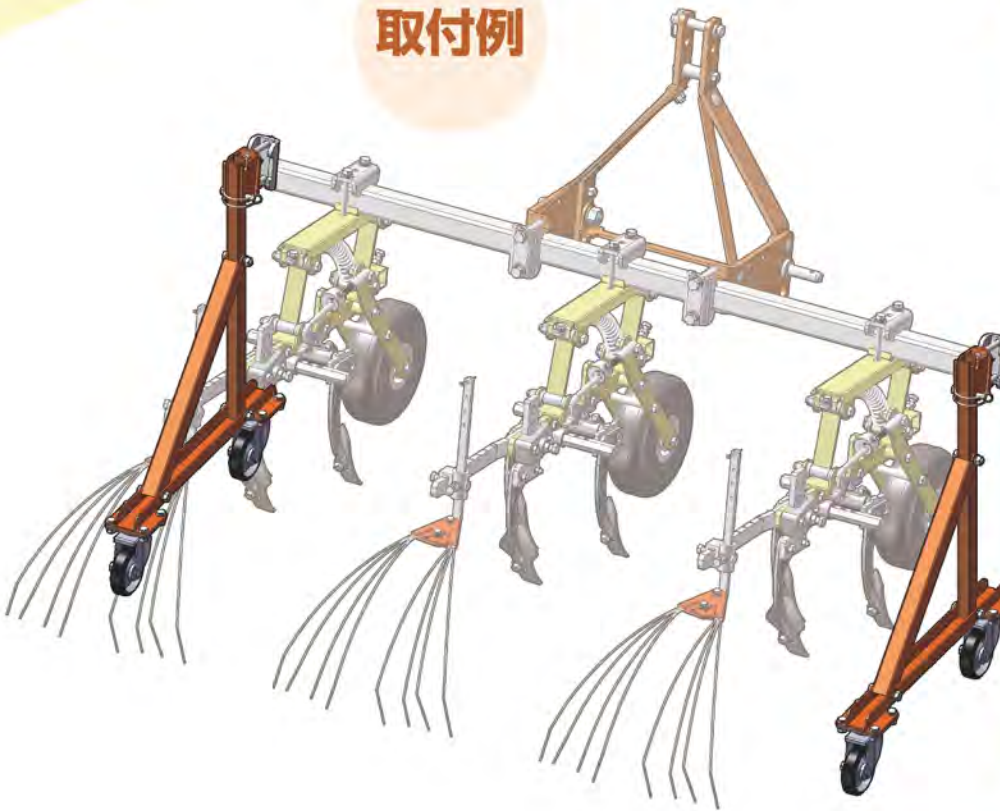
HS4-STAND-A

22,000円(税別)

24,200円(税込)



取付例



キャスターのみ注文の場合

キャスター(STM100-VS)ストッパー無し 必要数量2
型式:HZ0017-01 1個 2,860円(税別) 3,146円(税込)

キャスター(STM100-VSW-3R)ストッパー付き 必要数量2
型式:HZ0016-01 1個 4,180円(税別) 4,598円(税込)

8.8BT M10×20 必要数量16
型式:HBT10020-8 1個 70円(税別) 77円(税込)

スプリングNT M10 必要数量16
型式:HNTSW1015 1個 60円(税別) 66円(税込)



商品名	型式	サイズ(mm)全幅×全長×全高	適応畦間(条間)	適応馬力	作業能率(a/h)	重量
S4カルチ1畦(条)	HA001-1DHN	1000×500×800	450~800mm	5~38	1~10	24kg
S4カルチ2畦(条)	HA001-2DHA	1400×709×1026			20~45	75kg
S4カルチ3畦(条)	HA001-3DHA	2400×709×1026			25~50	99kg
S4カルチ4畦(条)	HA001-4DHA	3204×709×1026			30~55	123kg
S4カルチ5畦(条)	HA001-5DHA	3204×709×1026			35~60	164kg

中耕除草機

S4Cultivatorオプション品



星カッター-B

傾斜面での作業機に使用
横傾斜によるすべり防止

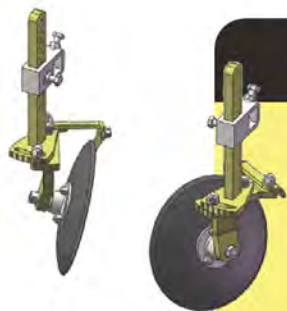
詳細 P.69~70ページ



砕土クラッシャー-B

ゴロついた土塊を砕く
中耕後の整地

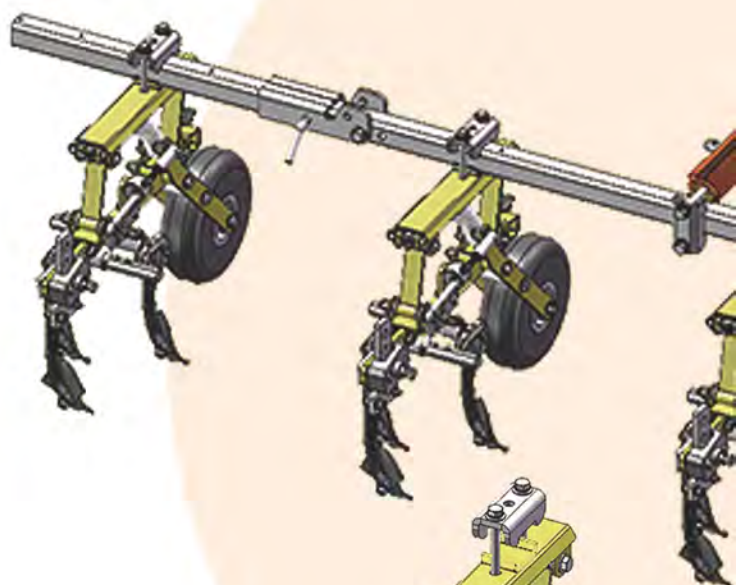
詳細 P.26ページ



もぐろディスク

平高畝の肩削りや土寄せ
小豆、大豆などで徐々に
土寄せがしたいときに便利

詳細 P.19ページ



サブソイラー

カルチ取付部ステー(S3)

型式:HGRS-Q-2

3,960円(税別) 4,356円(税込)

クロスブラケットC

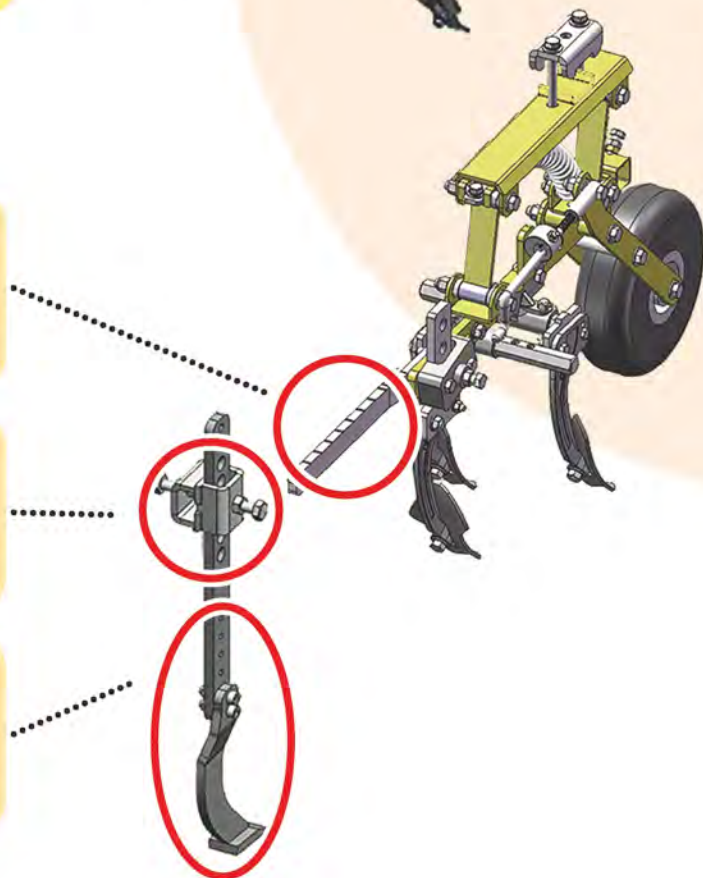
型式:HU-KC-1 1個

4,840円(税別) 5,324円(税込)

深耕カッター

型式:HTA2-I-4 1本

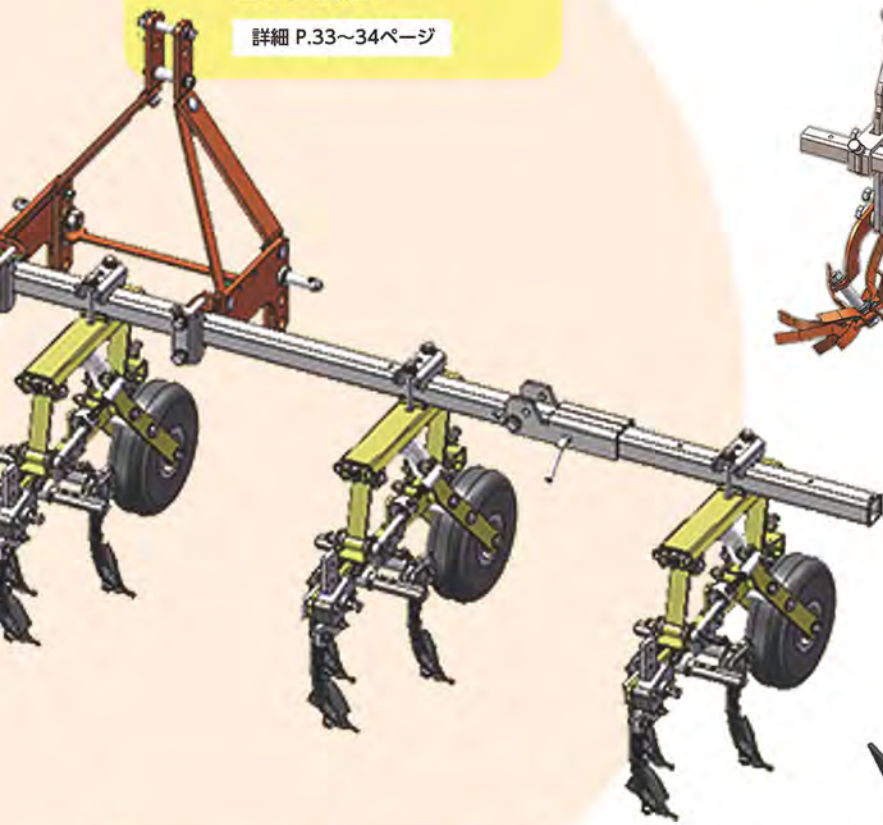
5,940円(税別) 6,534円(税込)



3点ヒッチ(M)

S4カルチ用ヒッチ
ヒッチ各種

詳細 P.33~34ページ

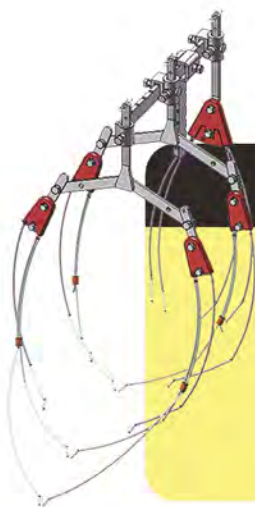


ウルトラQ(A)

株間の除草
生育に合わせて自由に
付け替え可能

詳細 P.27~28ページ

レーキ各種 P.29~30ページ



砕土輪

側面の土塊砕き

詳細 P.25ページ



バイド4013(LL)

高さ調整+幅調整で作物の
根本の土寄せに使用
逆台形型の溝、深度が浅い

詳細 P.23ページ



草カッター両刃(W)

大きな雑草除去に使用
雑草を引き抜き
もしくは切断
消耗時の交換も簡単

詳細 P.24ページ



バイド2913(G)

高さ調整+幅調整で作物の
根本の土寄せに使用
V字の溝、中央の溝が
深くなる仕様

詳細 P.23ページ



中耕除草機

S4Cultivatorの特徴

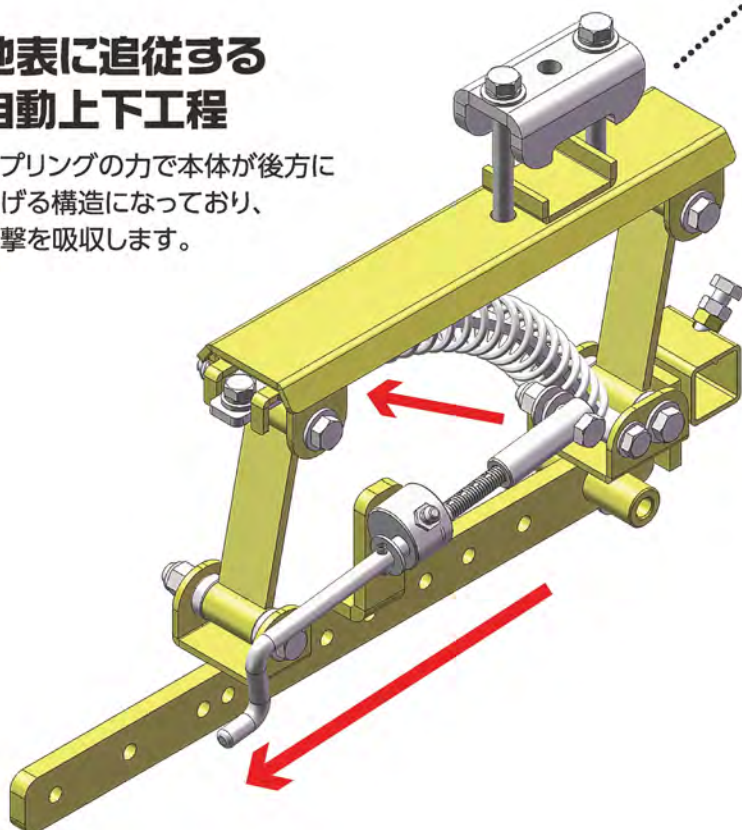
専用設計で便利!

専用設計だから、弊社オプションを付けても、ジャマにならないので、安心して使用が可能です。



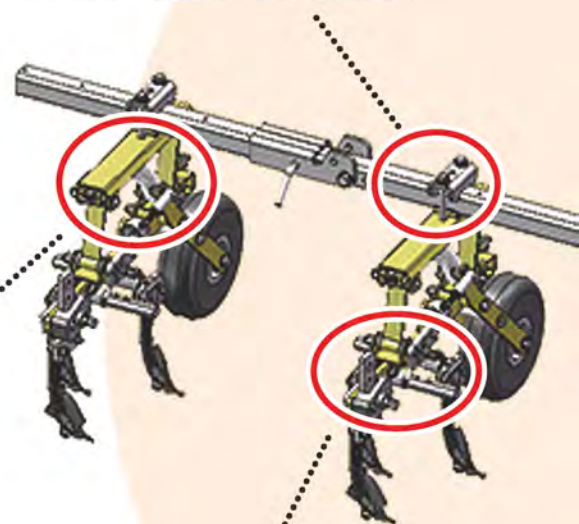
地表に追従する 自動上下工程

スプリングの力で本体が後方に逃げる構造になっており、衝撃を吸収します。



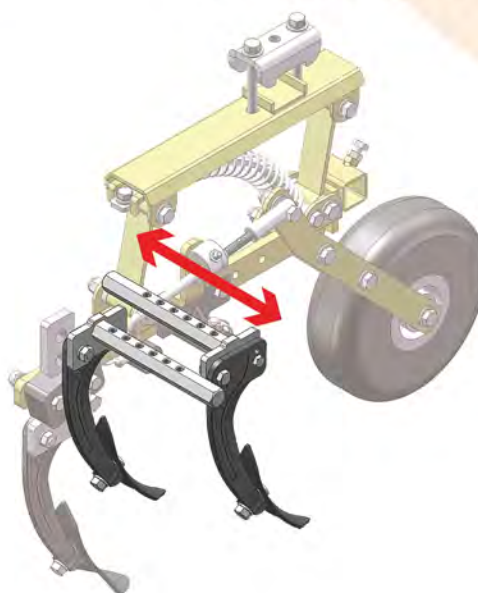
条間スライド調整

S4カルチの条間設定をボルト2本を緩めてスライド幅を調整することができます。



爪幅スライド調整

前2本の爪スライドバーは、6段階幅調整可能です。

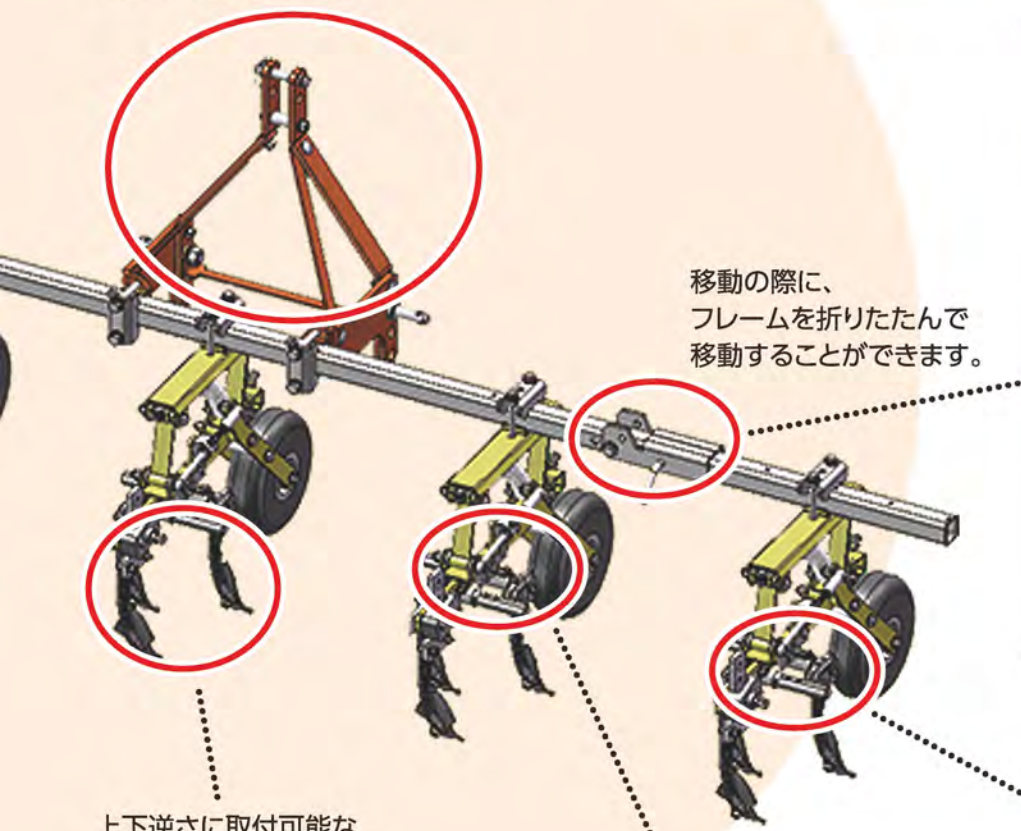


様々な機械との汎用性

「S4カルチ」は小さいながら万能な機械。トラクターはもちろん田植機・乗用管理機にも取り付けが可能。

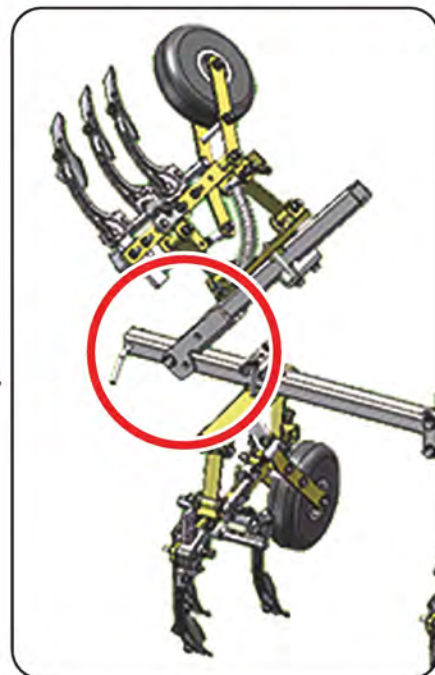
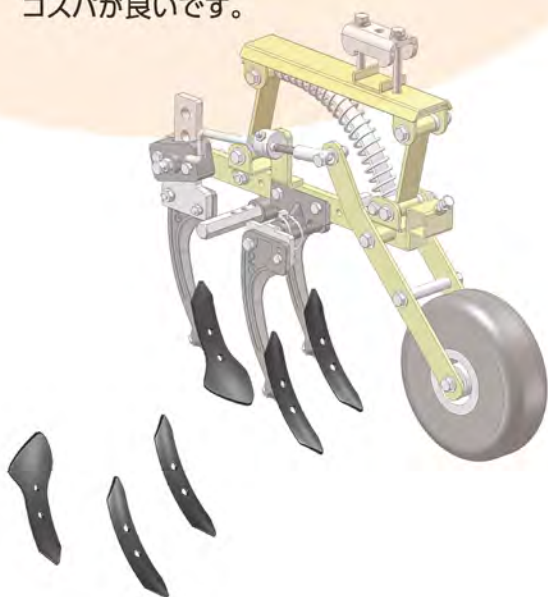
いろいろな機械に取付できる

「S4カルチ」は小さいながら万能な機械です。トラクターはもちろん田植機・乗用管理機にも取付が可能です。



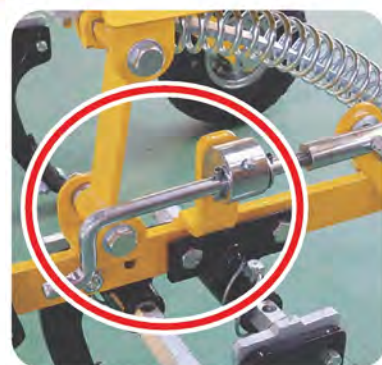
移動の際に、フレームを折りたんで移動することができます。

上下逆さに取付可能なため、爪の出し入れ、コスパが良いです。



ヤナギの幅調整が工具レス

ヤナギ刃の幅の調整がピンにより、工具を使わないで幅の調整が可能です。



タイヤ調整が手軽

調整にはネジ式を採用。ネジ式により、タイヤの微調整が工具を使用せずとも可能。

CultiVatorオプション品

もぐらディスク



パーツリスト

1畦分

もぐらディスク
S4カルチ用ショート

もぐらディスク
S4カルチ用ショート

型式:HA032-1A

33,000円(税別)

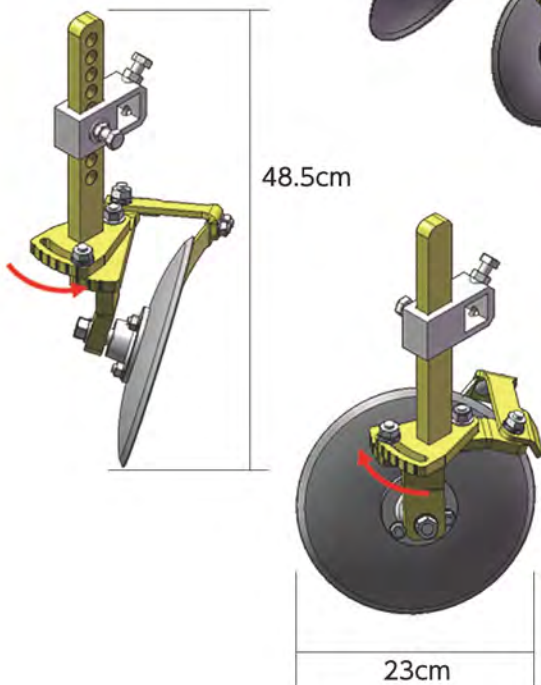
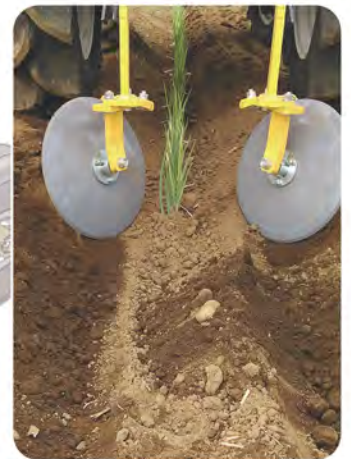
36,300円(税込)

適応畦間:60~75cm

重量:11kg(1組分)

※1組(左右)各1個

取り付け方はご相談ください。



もぐらディスク L4カルチ用ショート

もぐらディスク L4カルチ用ショート

型式:HA032-1B

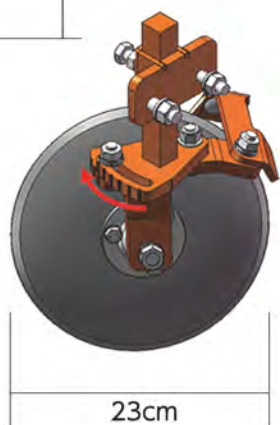
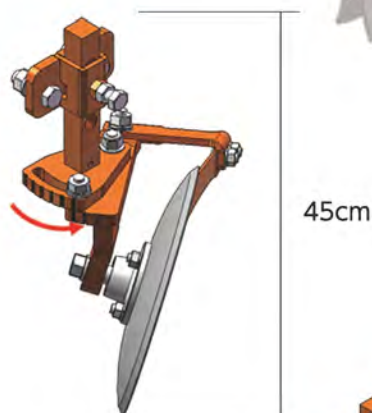
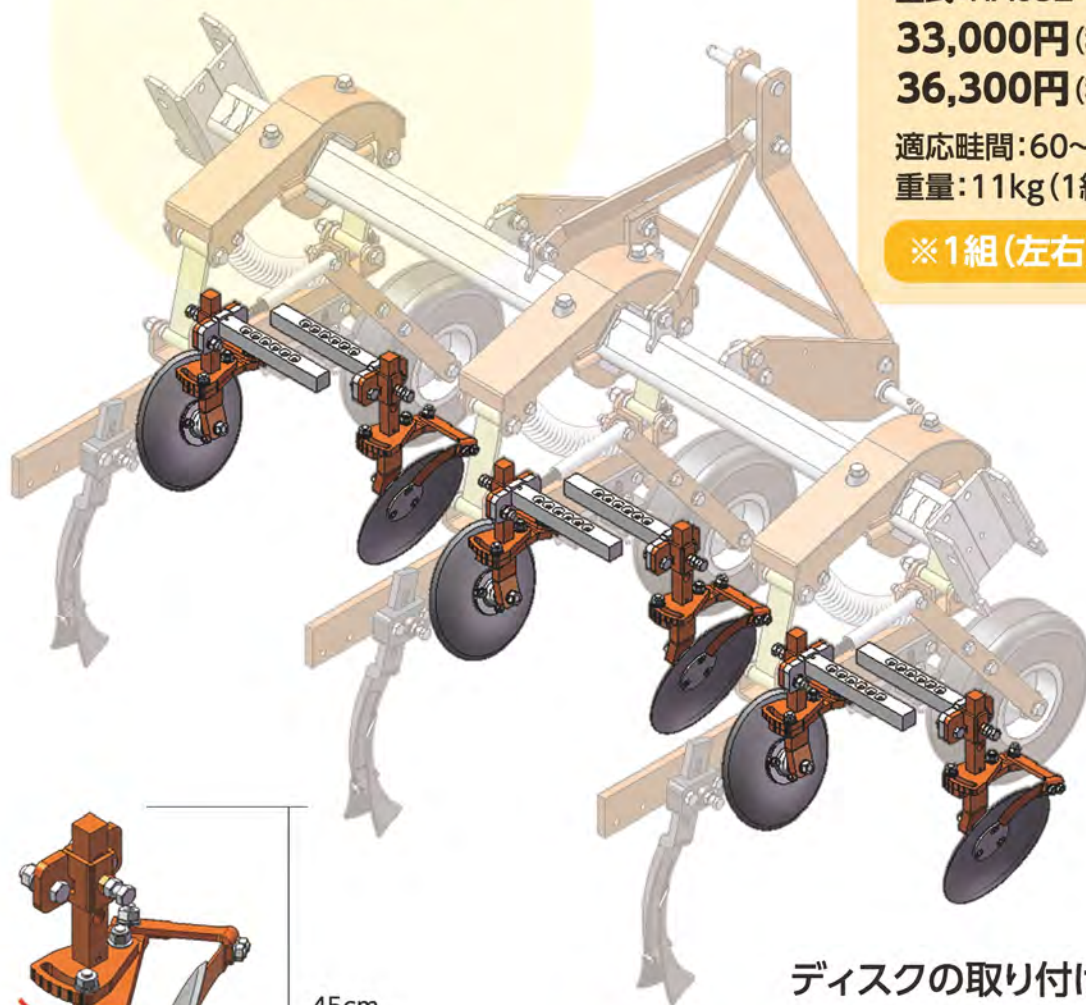
33,000円(税別)

36,300円(税込)

適応畦間:60~75cm

重量:11kg(1組分)

※1組(左右)各1個



ディスクの取り付け方向によって
作物際を削いだり
バイドのような使い方で作物に
土を寄せたりできます。

盛る



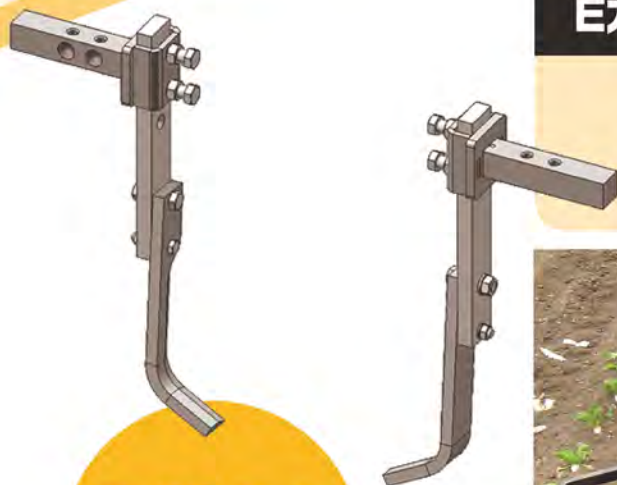
ディスクの角度を調整する
ことで、土量を変えれます。

CultiVatorオプション品

Eカッター君(L4)



パーツリスト



取替えも
簡単!

Eカッター君(L4)は、シャングまで
装備しているので、ヤナギ刃タイ
プのカルチベーターでも、簡単に
取替えが可能です。

Eカッター君(L4)1条

型式:HA033-1A

26,950円(税別)

29,645円(税込)

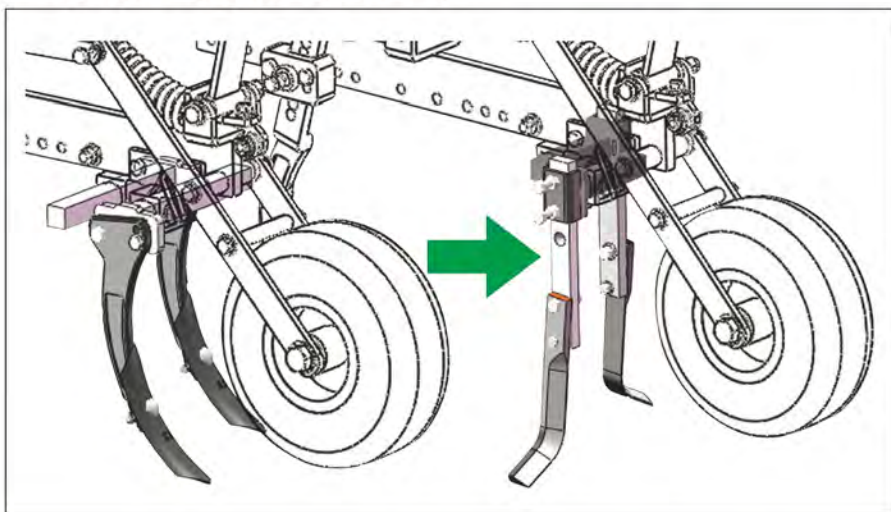
適応畦間(条間):60~80cm

作業能率(a~h):10~22

重量:7kg

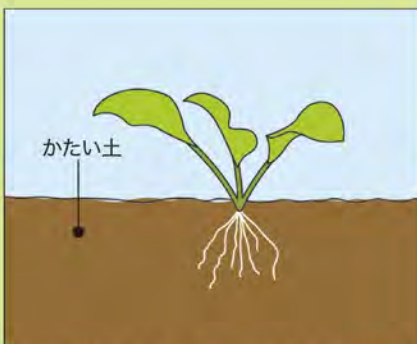


L4カルチ専用オプション

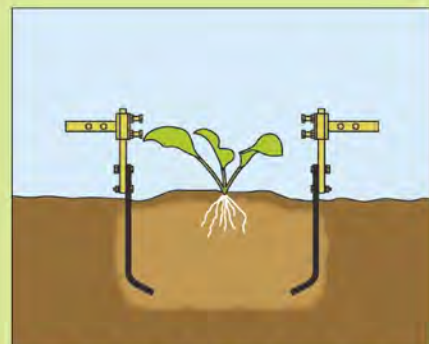


1畦分(左右セット)

Eカッター君(L4) の 仕組み



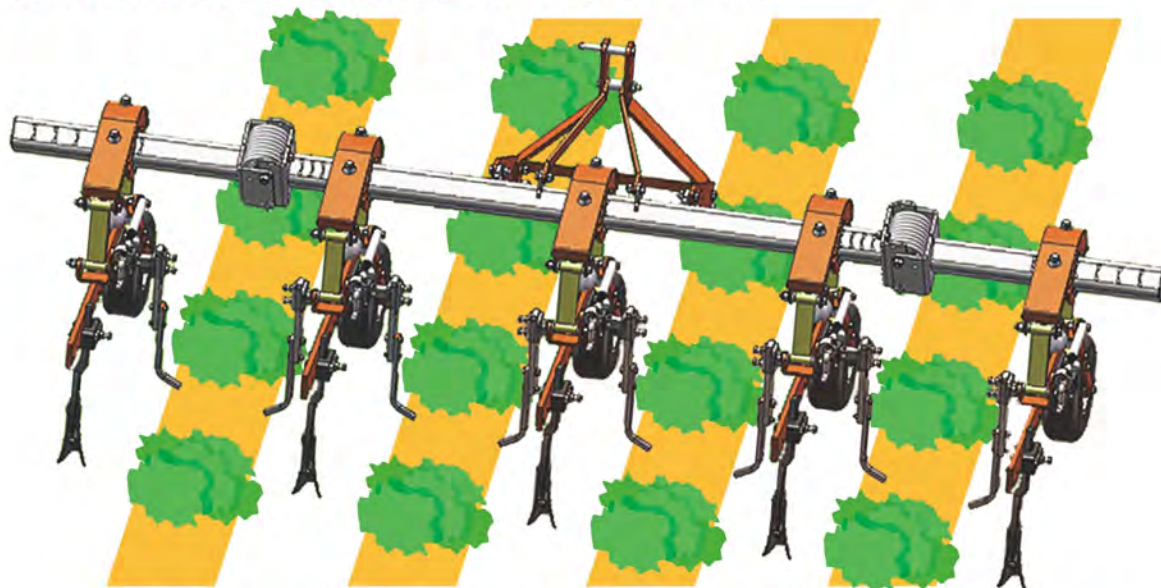
畑が固い状態だと、養分・水分の吸収が根が
伸びるまで時間がかかる為、成長に時間がか
かります。又、畑が固いので酸素(空気)もいさ
わたりづらくなっています。



Eカッター君(L4)を通す事で、作物際に酸素
(空気)・肥料の攪拌・水分が入りやすくなる
為、地温の上昇と、根の成長が進みやすくなり
初期育成を改善出来ます。

※カルチ3畦に取り付ける場合は、数量2になります。

※カルチ5畦に取り付ける場合は、数量4になります。



気象変動で湿害の多い圃場。作物が小さい根が張る前に準備を!!



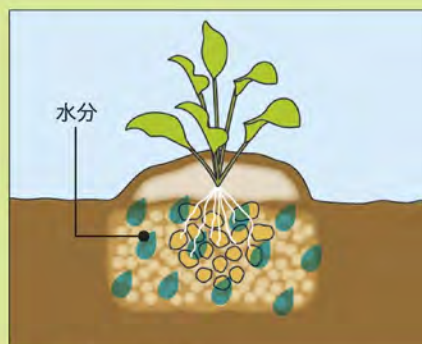
Eカッター君(L4)を通した圃場は、排水性と肥料の攪拌により未処理区と比べ、葉の広がりが多く効果*が実証されました。

※弊社実験区において

従来のカルチ爪では、表面のみの中耕ですが、Eカッター君(L4)は、作物の根の下にカッターを通す事で更なる作物への効果が現れる結果になりました。



雨が多い時でも、土が柔らかくなり、水の浸透性が良いので、畑に水がたまりづらくなります。



[ジャガイモの場合]

Eカッター君(L4)を通した事で、バイドをしても水分が作物周りに溜まっているので、湿気により、ソウカ病が減少した例があります。



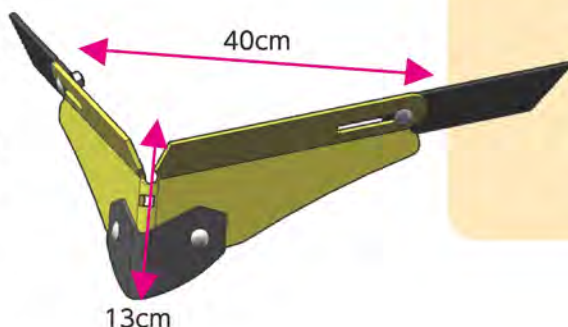
[ジャガイモの場合]

Eカッター君(L4)を通した事で、ゴロが少なくなりバイド成型時にもきれいな形で仕上がります。

CultiVatorオプション品

バイト4013・バイト2913

仕上がり形状:逆台形
さらっと土を寄せ、中心が平らになるので歩きやすい。
幅が40cmあるため作物際まで届き、バイトの上から土が抜けるため盛り過ぎないです。



バイト4013(LL)1個

型式:HA030-1C

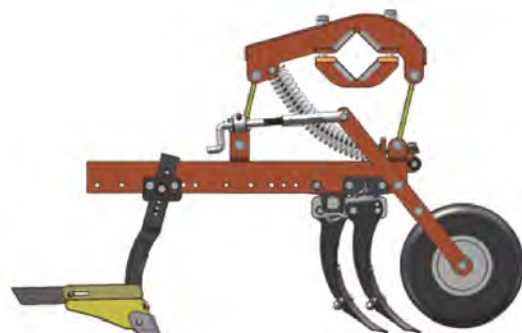
12,100円(税別)

13,310円(税込)

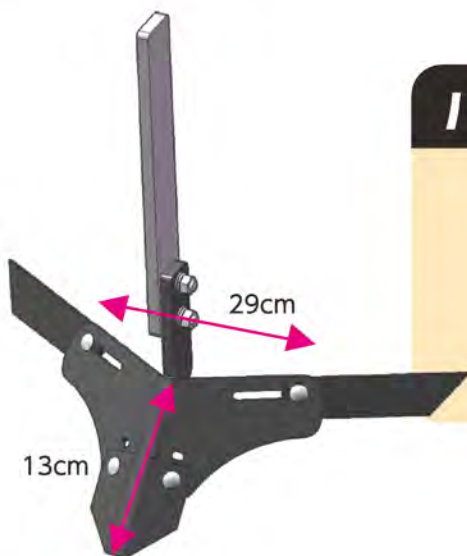
重量:2kg

適応条間:60~75cm

カルチ後方の爪先のみ外し、交換する



仕上がり形状:V型
盛るといより掘る感じに近い
水害対策等、倒伏防止に最適です。



バイト2913(G)1個

型式:HA030-1D

12,100円(税別)

13,310円(税込)

重量:4kg

適応条間:60~75cm

カルチ後方の爪(平鉄部分)
から抜いて交換



草カッター両刃(W)



パーツリスト

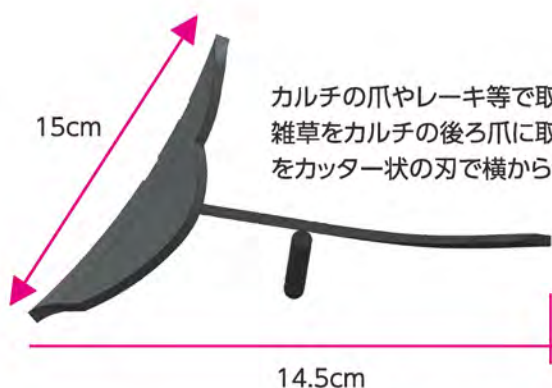
大きくなり過ぎた雑草は、カルチの爪では除草できない場所がでてきます。そういった場合に草カッター両刃を取り付けることによって条間をきれいにしていきます。

草カッター両刃(W) 1個

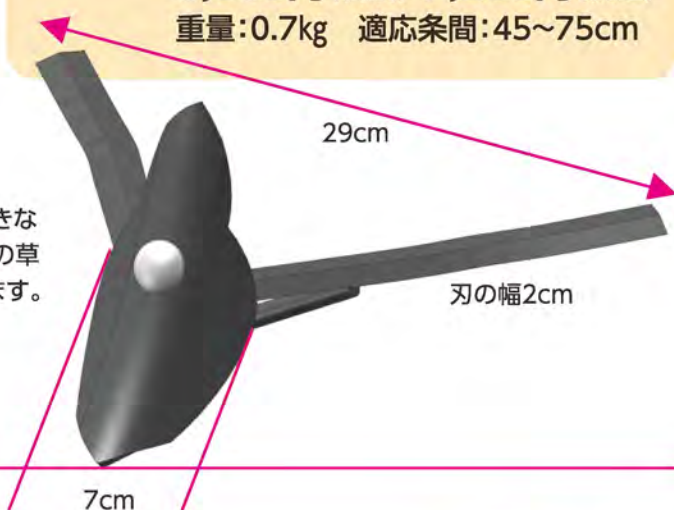
型式:HA031-1C

6,600円(税別) 7,260円(税込)

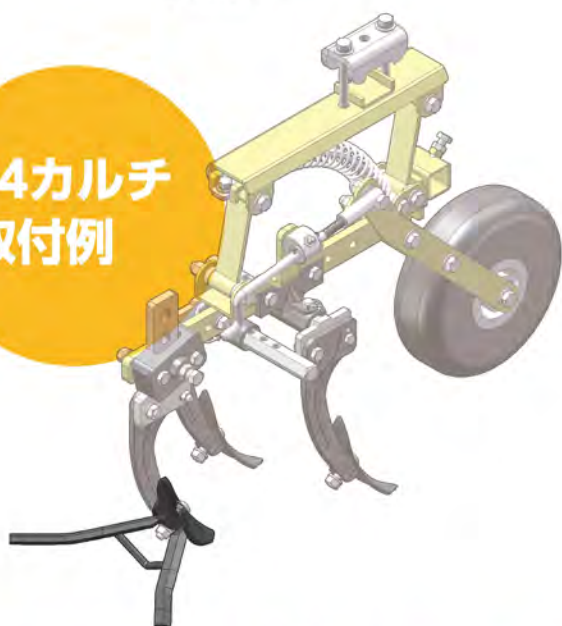
重量:0.7kg 適応条間:45~75cm



カルチの爪やレーキ等で取りきれない大きな雑草をカルチの後ろ爪に取り付けて条間の草をカッター状の刃で横から切断していきます。



S4カルチ
取付例



L4カルチ
取付例



CultiVatorオプション品

さいどりん

砕土輪

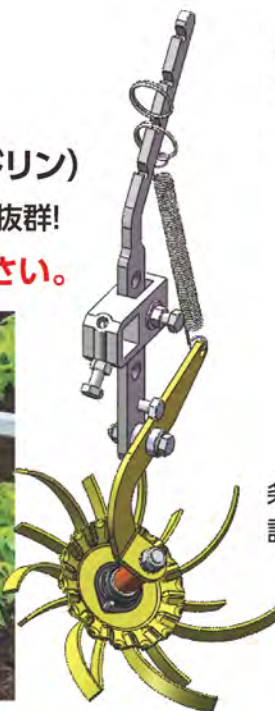


パーツリスト

硬い圃場に 砕土輪 (サイドリン)

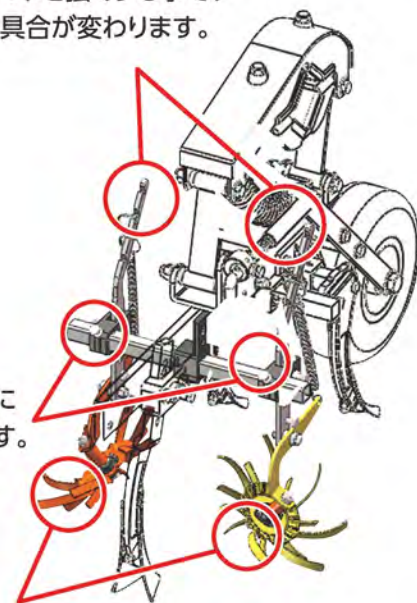
作物の側面を砕く。ウルトラQ (A) との相性抜群!

数量に限りがあります。お問い合わせ下さい。



バネの強さは4段階調整が出来ます。バネを強くする事で、土の刺さり具合が変わります。

条間は任意に設定出来ます。



※カルチ3畦に取り付ける場合は、数量2になります。
※カルチ5畦に取り付ける場合は、数量4になります。

花びらの回転は土の抵抗により回転します。板状の花びらにより、表面の土を砕いていきます。

1畦分



砕土輪1畦(サイドリン)

型式:HA029-1A

62,370円(税別)

68,607円(税込)

適応条間:60~80cm

作業能率(a/h):10~22

重量:11kg(1組分)

※1畦分(左右)各1個

取付ブラケット込み

CultiVatorオプション品

さいど

砕土クラッシャー-B



パーツリスト

カルチオプション

ゴロが多い圃場や、土塊が多い畑に!

数量に限りがあります。お問い合わせ下さい。



砕土クラッシャー-B 土を砕く、表面を耕す



商品名	型式	数量	適応畦間(条間)	作業能率(a/h)	重量	備考	金額(税別)	金額(税込)	
砕土クラッシャー-B (畑用)	5条分	HA028-5E	5個	600~800mm	20~45	24kg	3畦(条)カルチ用取付部	126,000	139,150
	3条分	HA028-3E	3個		35~60	40kg	5畦(条)カルチ用取付部	75,900	83,490
	(大)	HA028-1A	1個	10~20	8kg	単体1個分取付部分込みです。	25,300	27,830	
	(小)左	HA028-1B	1個				25,300	27,830	
	(小)右	HA028-aC	1個				25,300	27,830	
	(小)センター	HA028-1D	1個				25,300	27,830	

機種によりブラケットが変わるため、カルチの機種を指定してください。

株間除草機

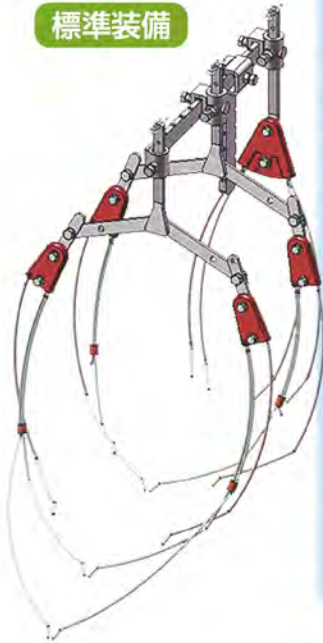
ウルトラQ(A)



パーツリスト

ウルトラQ(A) V・C・B・Hレーキ

標準装備



株間除草機 ウルトラQ(A)

1畦分

型式:HA024-1A
57,200円(税別)
62,920円(税込)

2畦分

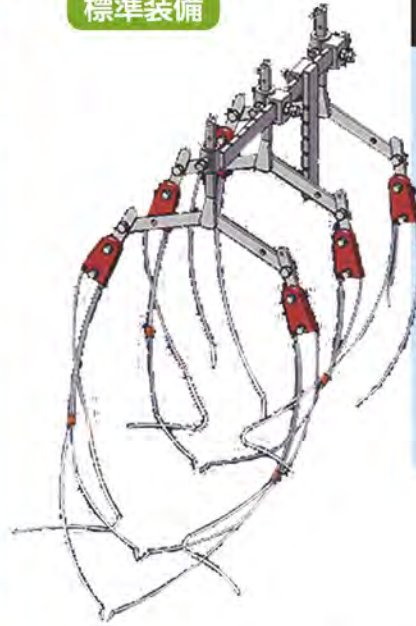
型式:HA024-2A
114,400円(税別)
125,840円(税込)

4畦分

型式:HA024-4A
228,800円(税別)
251,680円(税込)

ウルトラQ(A)Lタイプ V・CL・BL・HLレーキ

標準装備



株間除草機 ウルトラQ(A) Lタイプ

1畦分

型式:HA024-1B
62,700円(税別)
68,970円(税込)

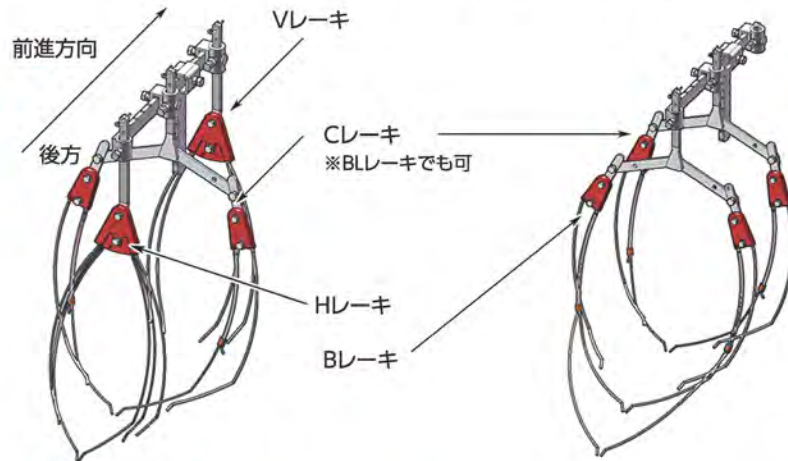
4畦分

型式:HA024-4B
250,800円(税別)
275,880円(税込)

ウルトラQとは、カルチに(レーキ含め)取り付けの金具一式のことを言う。

1列で3個使用
生育初期の
組合せ

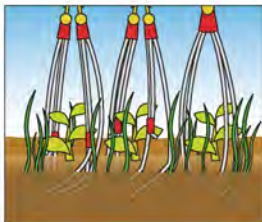
V&C&HLレーキ



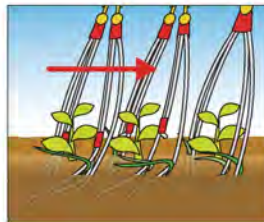
VとHをはずし
Bをつける
中期以降の
組合せ

C&BLレーキ

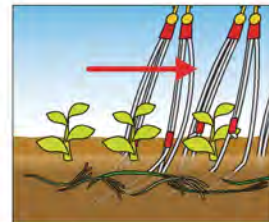
ウルトラQの除草の仕組み



初期は異なるレーキを3種類付けて除草をします。レーキは土中に潜ませます。



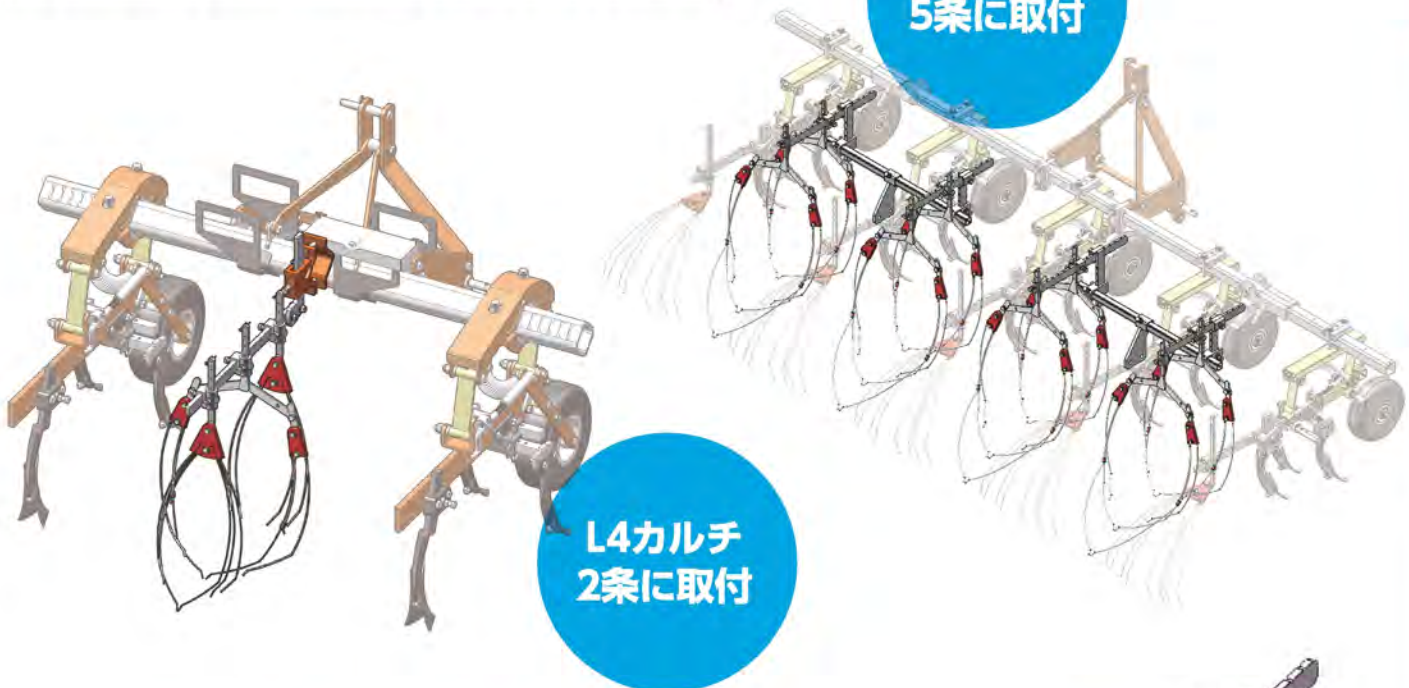
レーキが動くことと、振動により、草が引き抜かれていきます。



引き抜かれた草は、土中や表面に出て枯れます。

※カルチ3畦に取り付ける場合ウルトラQ(A)Lタイプは数量2になります。

ウルトラQ取付例



S4カルチ
5条に取付

L4カルチ
2条に取付

Q助



パーツリスト

ウルトラQオプション 除草効果アップ

タイン刃タイプ特徴

刃状になっていますので、太い雑草(スギナ・野良いも等)を除草するのに最適です。

タインタイプ特徴

タインがL型に曲がっているので、土を作物より外に出す事が出来ます。
タインの直径が太いので、太い雑草を除草するのに最適です。



Q助

タイン刃タイプ

タインタイプ



購入時どちらかの選択になります。
※ウルトラQにQ助取付時

ウルトラQでの除草作業で作物の根際に使えます。
オプションで、刃の付いたタインもあり取替えが可能です。

Q助(タイン)

1畦分

型式:HA026-1A

24,200円(税別)

26,620円(税込)

Q助(タイン刃)

1畦分

型式:HA026-1B

24,200円(税別)

26,620円(税込)

レーキ・各種

レーキも多数用意。



在庫
限り

Aレーキ

(Y金具無し) 型式:H025-1AYN

9,680円(税別) 10,648円(税込)

(Y金具付き) 型式:H025-1AYA

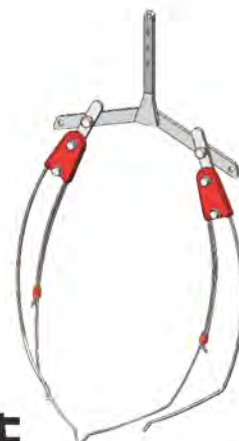
14,080円(税別) 15,488円(税込)



Vレーキ

型式:H025-1V

9,680円(税別) 10,648円(税込)



Cレーキ

(Y金具無し) 型式:H025-1CYN

9,680円(税別) 10,648円(税込)

(Y金具付き) 型式:H025-1CYA

14,080円(税別) 15,488円(税込)



Bレーキ

(Y金具無し) 型式:H025-1BYN

12,100円(税別) 13,310円(税込)

(Y金具付き) 型式:H025-1BYA

16,500円(税別) 18,150円(税込)



Hレーキ

型式:H025-1H

9,680円(税別) 10,648円(税込)



CLレーキ

(Y金具無し) 型式:H025-1CLYN

11,100円(税別) 12,100円(税込)

(Y金具付き) 型式:H025-1CLYA

15,400円(税別) 16,940円(税込)



BLレーキ

(Y金具無し) 型式:H025-1BLYN

13,200円(税別) 14,520円(税込)

(Y金具付き) 型式:H025-1BLYA

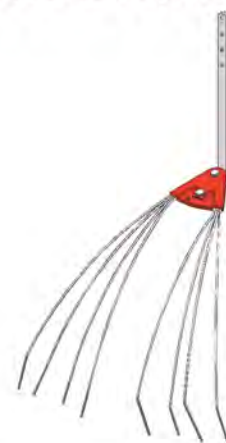
17,600円(税別) 19,360円(税込)



Sレーキ

型式:H025-1S

9,680円(税別) 10,648円(税込)



ONレーキ

型式:H025-1ON

14,300円(税別) 15,730円(税込)



HLレーキ(水田)1本

型式:H025-1HS
9,680円(税別) 10,648円(税込)

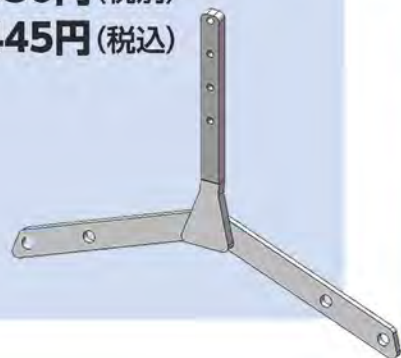


SLレーキ(水田)1本

型式:H025-1SS
9,680円(税別) 10,648円(税込)

Y金具

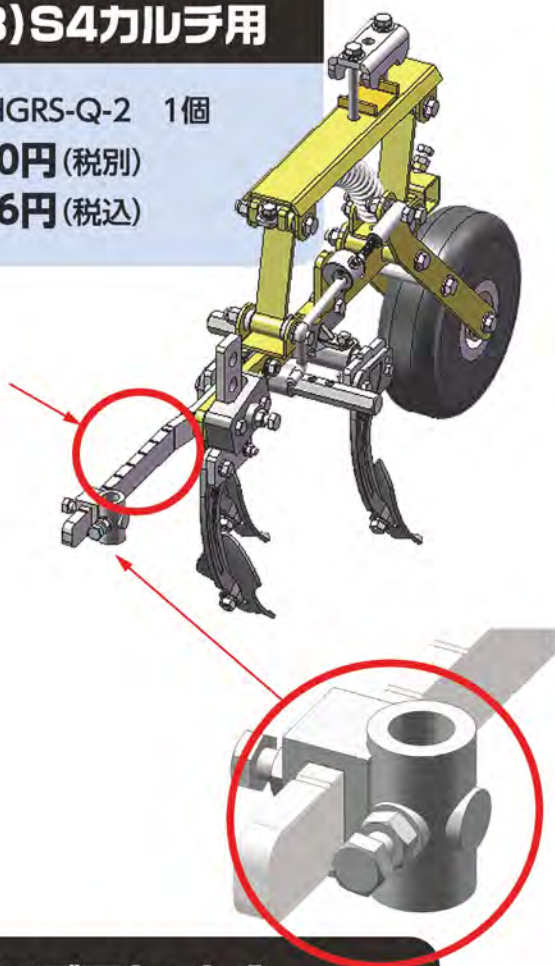
型式:HU-YB-1
(ボルト・松葉ピン付) 1個
4,950円(税別)
5,445円(税込)



レーキ各種

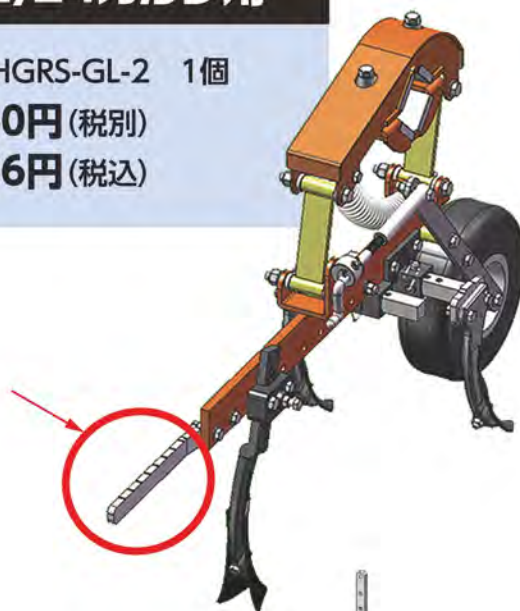
カルテ取付部ステー (S3)S4カルテ用

型式:HGRS-Q-2 1個
3,960円(税別)
4,356円(税込)



カルテ取付部ステー (GL)L4カルテ用

型式:HGRS-GL-2 1個
3,960円(税別)
4,356円(税込)

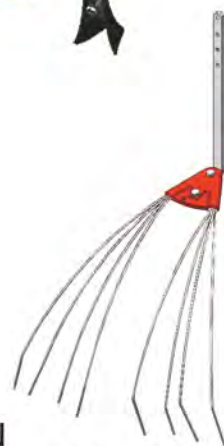


クロスブラケットA

型式:HU-KA-1 1個
3,630円(税別) 3,993円(税込)

ONレーキ

型式:H025-1ON
14,300円(税別) 17,730円(税込)

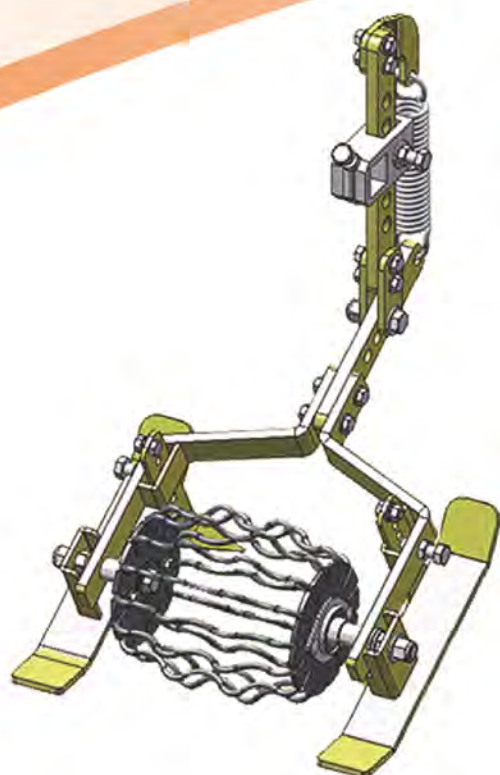


播種後のクラストを砕く!!

めだしくんB



パーツリスト



めだしくんB

型式:HA042-1A 1畦分

51,700円(税別) 56,870円(税込)

適応畦間(条間):600~750mm

作業能率:10~22

重量:9kg

スライド爪を外して取り付けます。

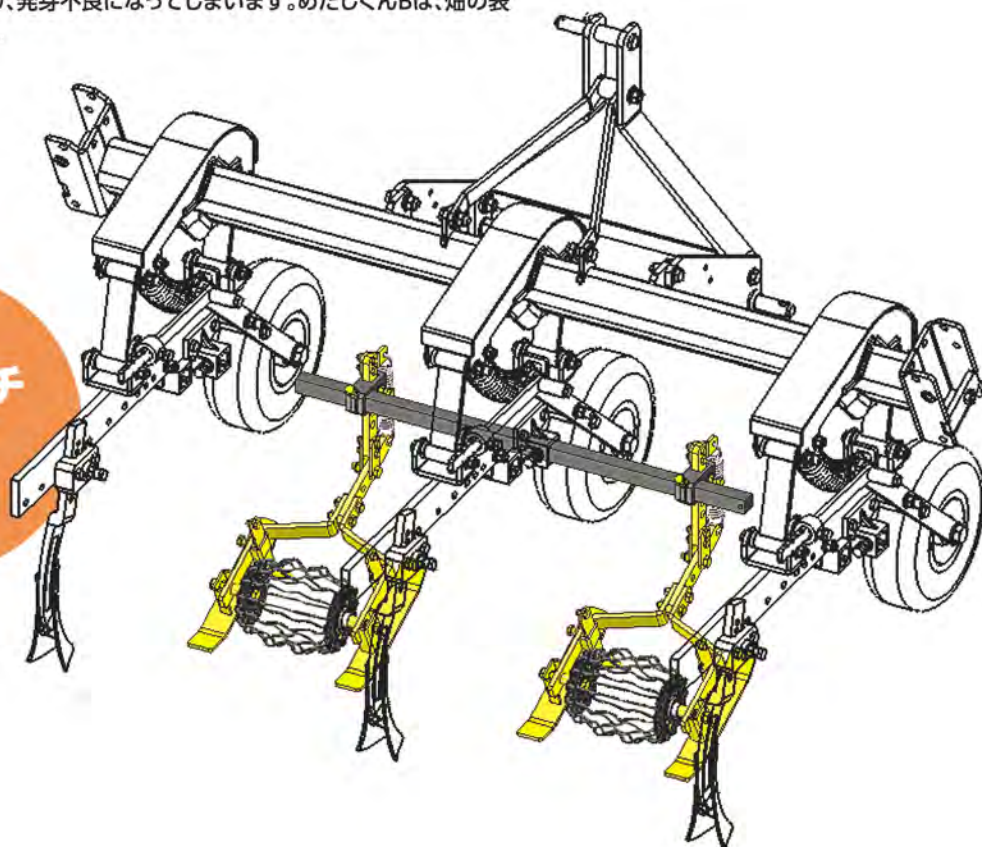
※カルチ3畦に取り付ける場合は、数量2になります。

※カルチ5畦に取り付ける場合は、数量4になります。

植えた直後に雨が降り、固まった圃場に!

プランターで植付け後、急な雨や雷雨で畑の表面が固まってしまった場合に最適な商品です。固くなってしまう事で、種が芽を出しづらくなり、発芽不良になってしまいます。めだしくんBは、畑の表面のクラストを割り発芽をしやすくします。

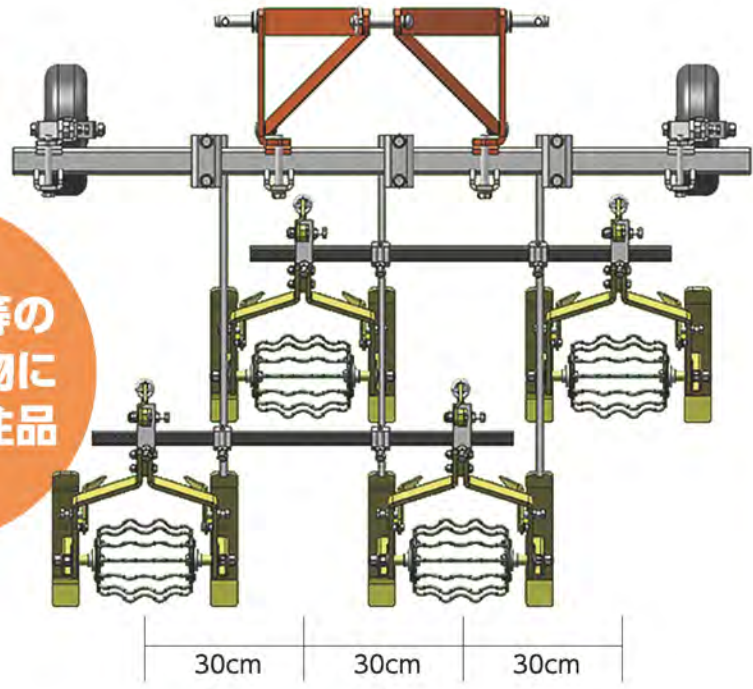
L4カルチ
取付例



**予約
受付** 年内迄の取りまとめになります。
お問い合わせ下さい。

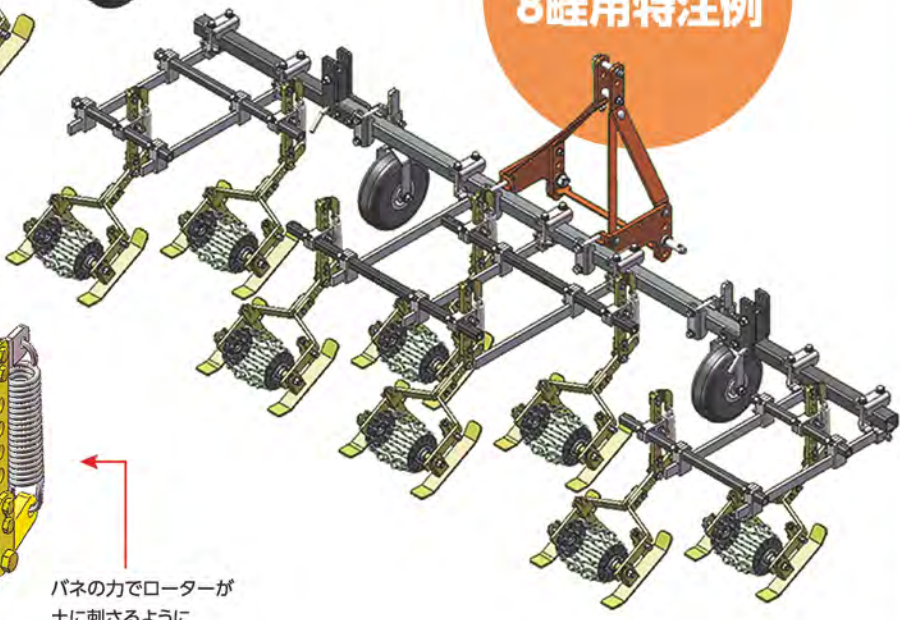
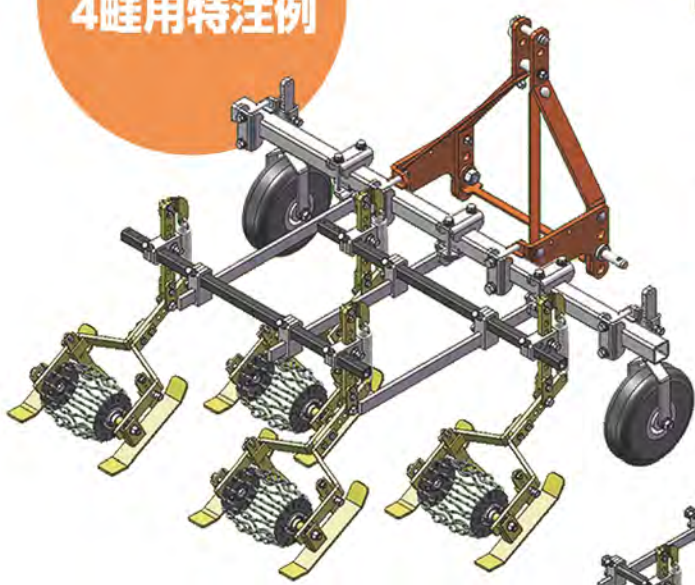
にんじん等の
狭畦用作物に
最適な特注品

30cm
4畦用特注例



※特注品に関しては、
担当者までお問い合わせ下さい。

30cm
8畦用特注例



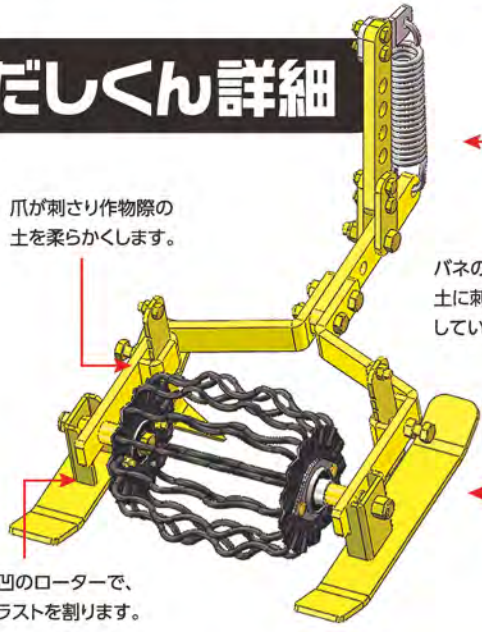
めだしくん詳細

爪が刺さり作物際の
土を柔らかくします。

バネの力でローターが
土に刺さるように
しています

種を動かさない為に、2cm以上
刺さらないように、ソリで潜らない
ようにしています。

凸凹のローターで、
クラストを割ります。

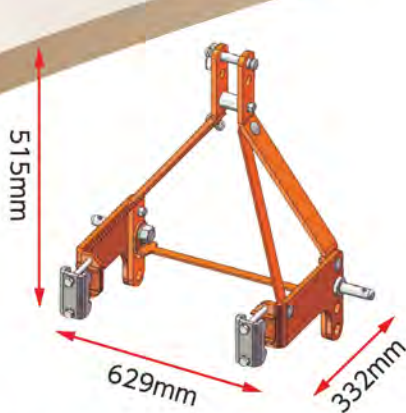


ヒッチ各種

～様々な本機に取付可能
(S4カルチ専用ヒッチ)



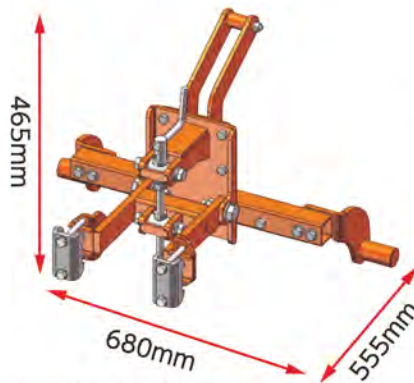
パーツリスト



三点ヒッチM

型式:H601-A

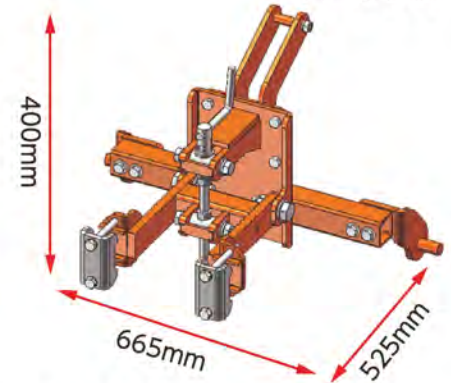
50,600円(税別) 55,660円(税込)



日農工標準 S型オートヒッチ

型式:H605-A

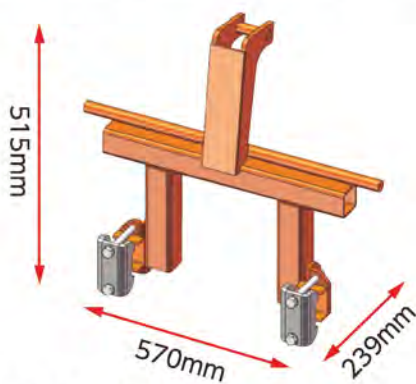
64,900円(税別) 71,390円(税込)



クボタ用ヒッチ (W3P用)

型式:H607-A

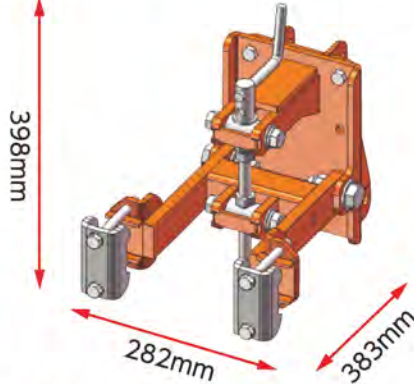
64,900円(税別) 71,390円(税込)



クボタ用ヒッチ (GR-16-75、16-60用)

型式:H608-A

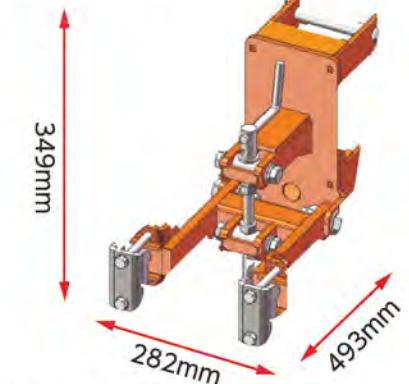
50,600円(税別) 55,660円(税込)



クボタ用ヒッチ (SPU用)

型式:H609-A

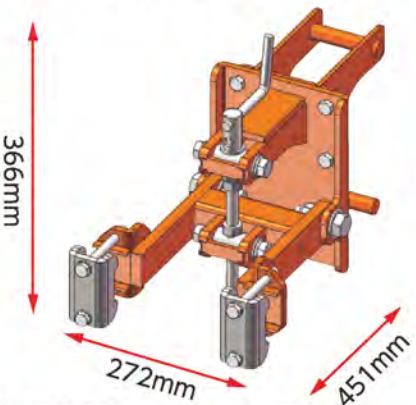
50,600円(税別) 55,660円(税込)



クボタ用ヒッチ (NS67用)

型式:H611-A

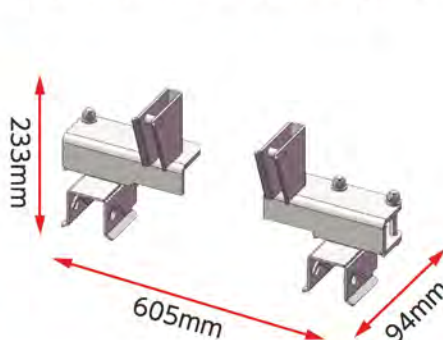
50,600円(税別) 55,660円(税込)



ヤンマー用ヒッチ (RG用)

型式:H614-A

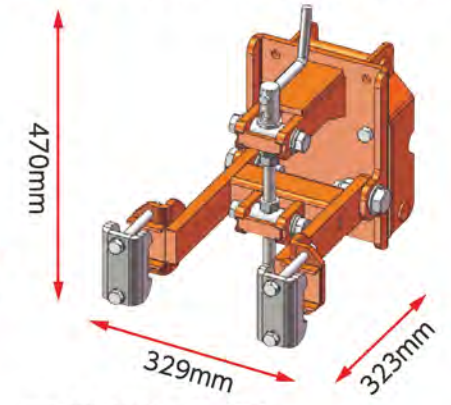
50,600円(税別) 55,660円(税込)



ヤンマー用ヒッチ (MD-14用、MD20用)

型式:H613-A

50,600円(税別) 55,660円(税込)



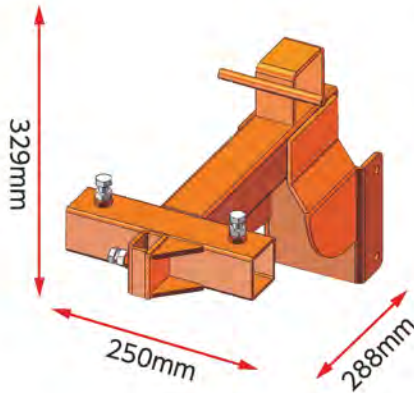
三菱用ヒッチ (MPR65用)

型式:H637-A

47,520円(税別) 52,272円(税込)

田植機用ヒッチ加工について

田植機に弊社商品を取付ける場合は、溶接等の加工が必要になります。取付に関しては、すべて現地にて加工が必要になります。写真は溶接で取付をした例になります。



みのる用ヒッチ

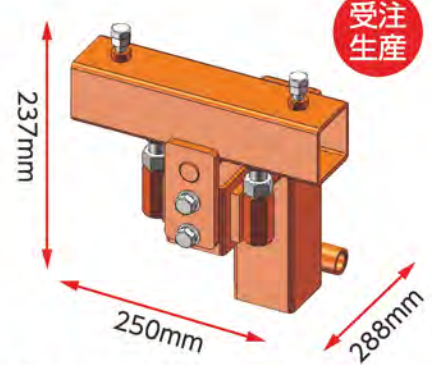
受注生産

畑用

(RT31・32) 型式:H620-A
(RT30) 型式:H621-A
(OPR) 型式:H625-A

玉カルタ用

(RT32) 型式:H626-A
(RT31) 型式:H627-A
(RT30) 型式:H628-A
(OPR) 型式:H629-A
59,400円(税別) 65,340円(税込)

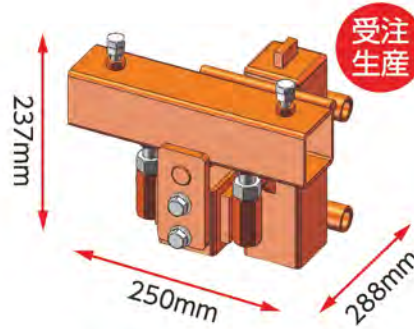


受注生産

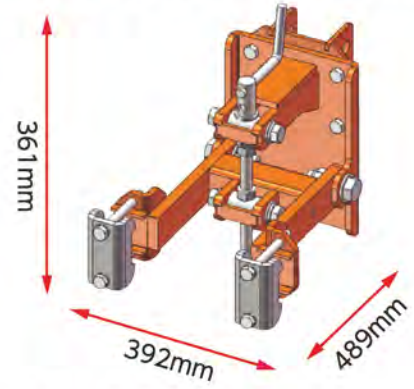
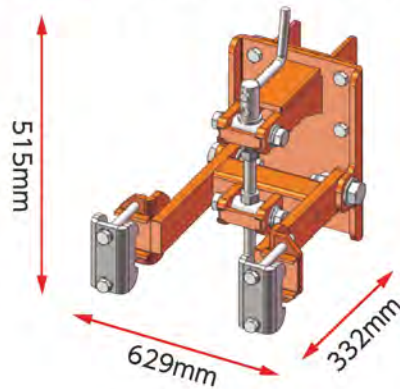
みのる用ヒッチ

(LTR・LRM用)水田
型式:H632-A

59,400円(税別) 65,340円(税込)



受注生産



みのる用ヒッチ

(RX4)水田用 型式:H633-A
(LTR・LRM)水田用 型式:H632-A
(KE3)水田用 型式:H634-A
59,400円(税別) 65,340円(税込)

※取付加工必要 ※上記参照

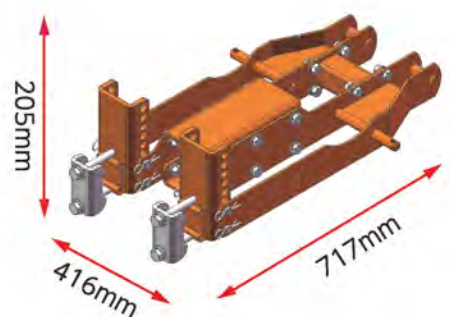
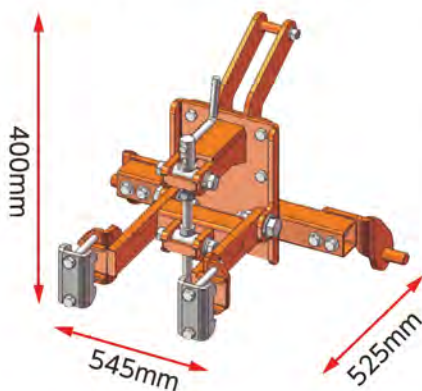
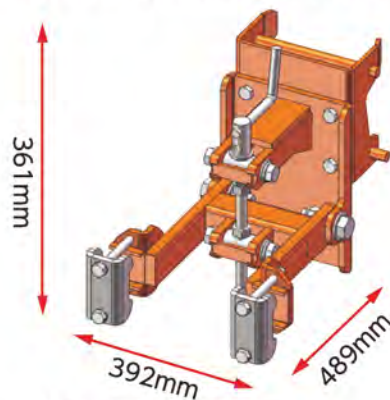
田植機用ヒッチ

型式:H606-A
50,600円(税別) 55,660円(税込)

イセキ用ヒッチ

(さなえ用)

型式:H617-A
50,600円(税別) 55,660円(税込)



イセキ用ヒッチ

(アイサイカ用)
型式:H618-A
50,600円(税別) 55,660円(税込)

A2ヒッチ

型式:H638-A

クボタ用ヒッチ

(2P)
型式:H640-A
50,600円(税別) 55,660円(税込)

管理機・テラー用

かんりきようじょうき

管理機用除草機B(畑用)



パーツリスト

適応馬力5馬力~10馬力
ロータリーを外せるタイプ

ご注意
管理機用除草機は、別途ユニバーサルヒッチが必要です。ユニバーサルヒッチは、管理機メーカー純正のヒッチをご利用ください。




ユニバーサルヒッチ

各トラクターディーラー様にお問い合わせください。

ネジ止めなので、
条間のスライドが
自由に出来ます。



条間
40~75cm

**管理機用除草機
B1条(A)**

型式:HA022-A
73,700円(税別)
81,070円(税込)

重量:17kg
 作業能率(a/h):5~15
 作物1条

条間
45~75cm



80cm
70cm

**管理機用除草機
B2条(B)**

型式:HA022-B
113,300円(税別)
124,630円(税込)

重量:21kg
 作業能率(a/h):20~30
 作物1条 畝間2条





管理機用除草機B2条(C)

型式:HA022-C

110,000円(税別) **121,000円**(税込)

重量:21kg 作業能率(a/h):5~15

作物2条



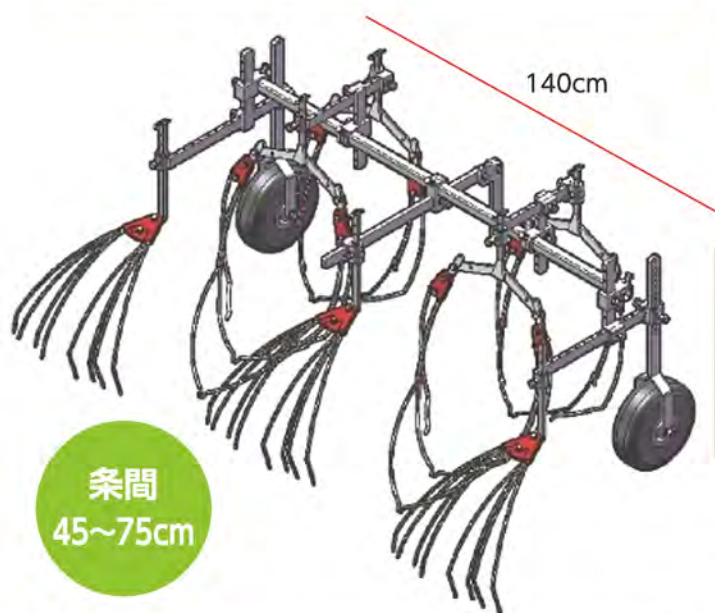
管理機用除草機B2条+条間1条(D)

型式:HA022-D

126,500円(税別) **139,150円**(税込)

重量:22kg 作業能率(a/h):20~30

作物2条 畝間1条



条間
45~75cm

管理機用除草機B2条+条間3条(E)

型式:HA022-E

180,400円(税別) **198,440円**(税込)

重量:31kg 作業能率(a/h):20~30

作物2条 条間3条



条間
27~35cm

管理機用除草機B2条(F)

型式:HA022-F

121,000円(税別) **133,100円**(税込)

重量:20kg 作業能率(a/h):10~20

作物2条狭畦対応

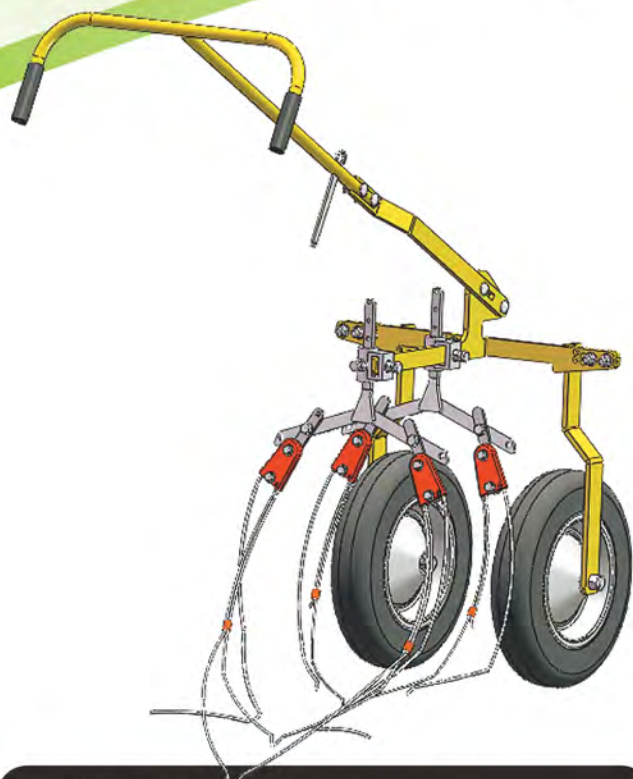
手押除草機

く さ と

草取りたーちゃんB(畑用)



パーツリスト



草取りたーちゃんB1条

型式:HA023-1A

59,400円(税別) 65,340円(税込)

重量:15kg 適応畦間(条間):40~80cm
作物1条



圃場・使い手を選ばない!

「草取りたーちゃんB」は、簡単に手で持ち運べるので圃場の規模を選ばず除草が可能です。機械作業ではないため、誰でも使うことができます。

雨上がりに入れる!

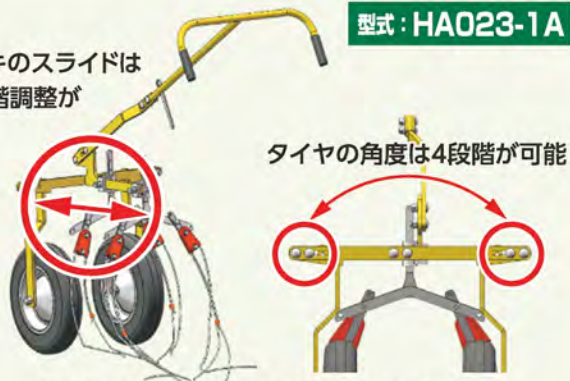
トラクタや管理機での除草作業は、ある程度土が乾かないと作業できません。「草取りたーちゃんB」は、表面が乾けばすぐに除草作業が可能ですので、除草作業が計画的にできます。



ごぼう・キャベツ・ブロッコリー・はくさい・
にんじん・いも・豆類の
手押し除草ならお任せください!

型式:HA023-1A

レーキのスライドは
無段階調整が
可能



タイヤの角度は4段階が可能

タイヤ幅は20・32・53・63cmの調整が可能

使う人に合わせて
ハンドルの調整が可能!

ハンドルの角度は7段階が可能



手押除草機

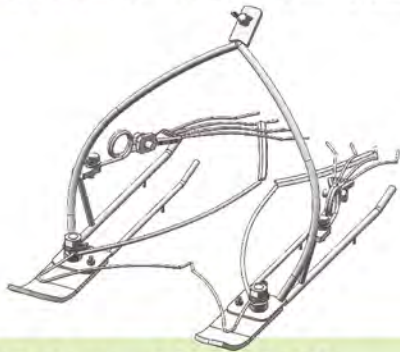
ま ほう

魔法のカルチ(畑用)



パーツリスト

押すだけで株間の除草が出来ます。手で押す事で草丈が3cm未満の小草を引き抜く事が出来ます。対応作物も、キャベツ・ブロッコリー・大豆・ゴボウ等に使用が可能です。



魔法のカルチ(柄付き)

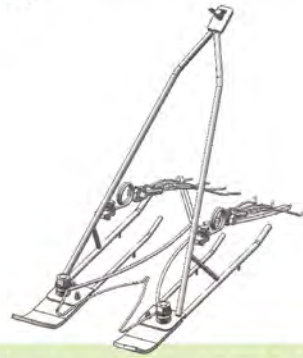
型式:H046-AWNEA 適応条間20~60cm

20,900円(税別) 22,990円(税込)

魔法のカルチ(柄無し)

型式:H046-AWNEN

20,020円(税別) 22,022円(税込)



魔法のカルチ(ねぎ用)柄付き

型式:H046-BWNEA 適応条間15~60cm

20,900円(税別) 22,990円(税込)

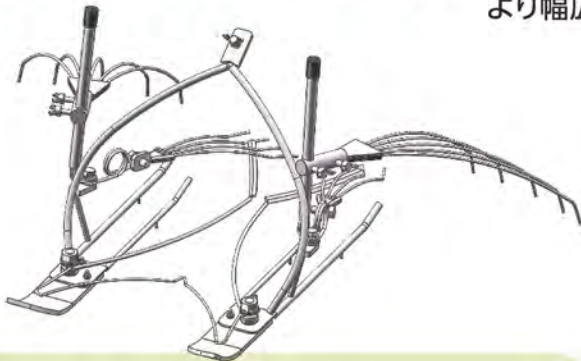
魔法のカルチ(ねぎ用)柄無し

型式:H046-BWNEN

20,020円(税別) 22,022円(税込)

魔法のカルチW

新魔法のカルチWは、魔法のカルチと同じ機能をもちながら、W用レーキを取り付けることで除草する範囲がさらに広がり、より幅広く除草出来るようになります。



魔法のカルチW(柄付き)

型式:H046-AWAEA 適応条間30~60cm

34,100円(税別) 37,510円(税込)

魔法のカルチW(柄無し)

型式:H046-AWAEN

33,220円(税別) 36,542円(税込)



魔法のカルチW(ねぎ用)柄付き

型式:H046-BWNEA 適応条間15~60cm

34,100円(税別) 37,510円(税込)

魔法のカルチW(ねぎ用)柄無し

型式:H046-BWAEN

33,220円(税別) 36,542円(税込)

共通 アルミの柄 150cm 型式:HZ-1 1,120円(税別) 1,210円(税込)

小物商品

ほ し ょ く き

捕植機



パーツリスト



内径 ϕ 22.6mm

玉ねぎ補植機

型式:H047-B 外径 ϕ 25mm

9,350円(税別) 10,285円(税込)



内径 ϕ 35mm

ビート補植機

型式:H047-A 外径 ϕ 38mm

9,350円(税別) 10,285円(税込)

80cm



軽くて
握りやすい
重量:700g

87cm



本体
アルミ製
重量:900g

小物商品

て ど り じ ょ そ う ぐ

手取り除草具

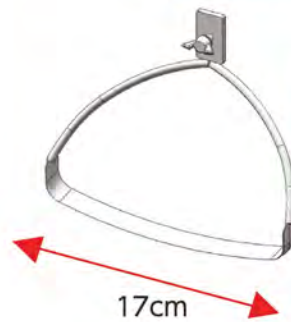
Qホー 17cm(柄付き)

型式:H045-BEA 4,290円(税別) 4,719円(税込)

Qホー 17cm(刃のみ)

型式:H045-BEN 3,520円(税別) 3,872円(税込)

「Qホー」はカドがないので、作物に刃が振れないので作物を痛めにくい特殊な形状をしています。刃はハガネで両刃になっていますので、どちらでも使用する事が出来ます。



柄の長さ
1.5m

アルミの柄 150cm 型式:HZ-1 1,120円(税別) 1,210円(税込)

ホーF21 21cm(柄付き)

型式:H045-GEA 柄の長さ1.5m
3,520円(税別) 3,872円(税込)

ホーF21 21cm(刃のみ)

型式:H045-GEN 2,750円(税別) 3,025円(税込)

「ホーF21」は窓付なので、土が付きにくい構造になっています。土を取る作業が減り作業性が向上します。



いもコロリ 型式:H045-J 6,710円(税別) 7,381円(税込)

野良イモの抜き取りには、いもコロリが便利。
3本のフォークで野良イモを挟み込んで引き抜きます。
フォーク状なので、土の動きも少なく、スコップ等で抜くより便利です。

タンポポ・
ダイオウにも
最適



ふんかき(牛舎の掃除器具)柄付き

型式:H045-HEA
2,970円(税別) 3,267円(税込)

ふんかき(刃のみ) 型式:H045-HEN

2,200円(税別) 2,420円(税込)

アルミの柄 150cm 型式:HZ-1 1,120円(税別) 1,210円(税込)

防除通路の葉分け

防除通路の葉分け

豆シャトルB



パーツリスト

豆シャトルB

HA041-1B

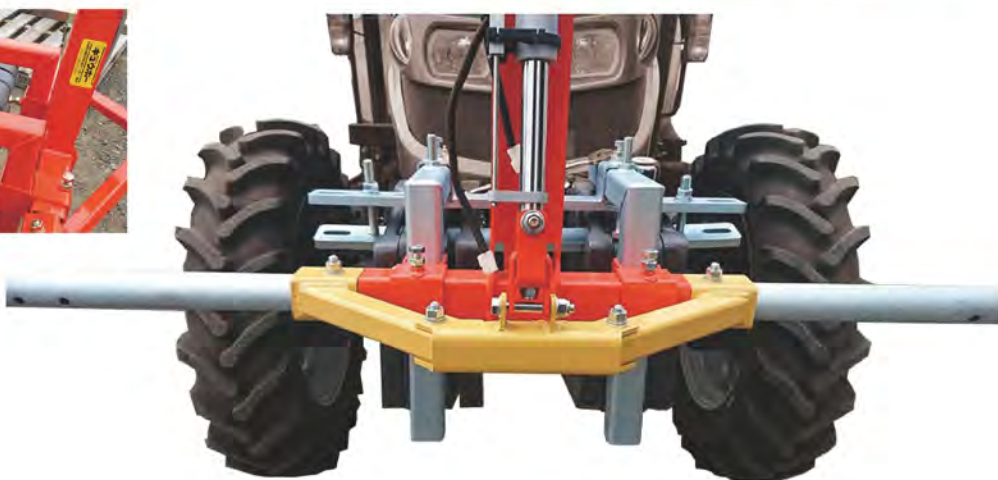
NEW!

363,000円(税別)

399,300円(税込)

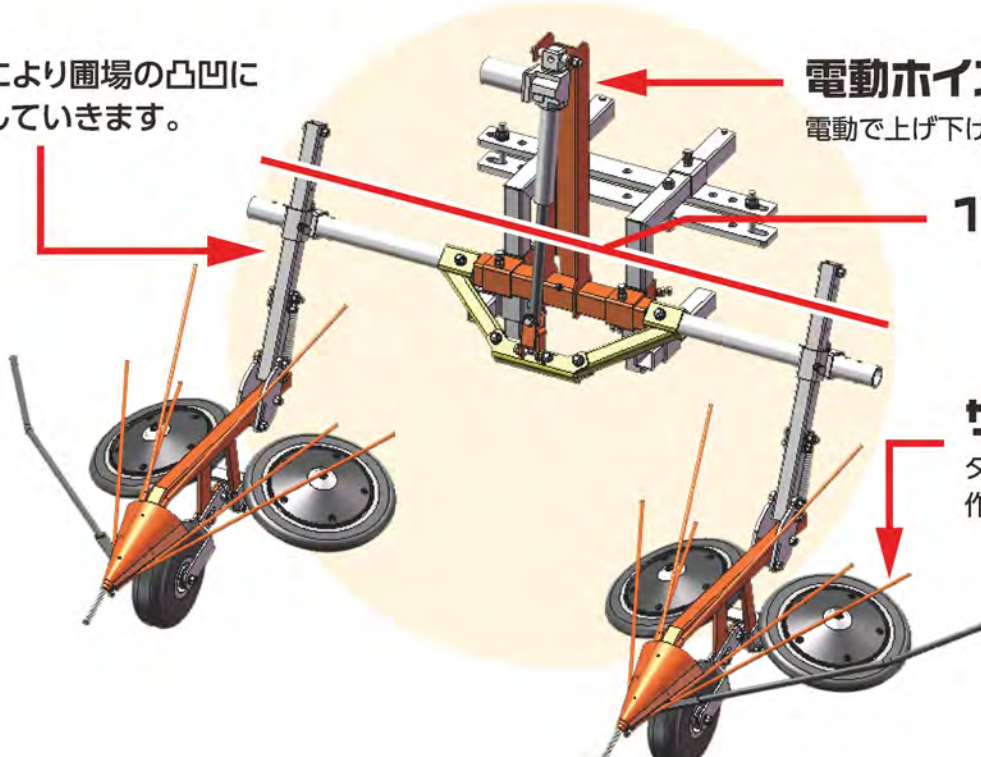
スイッチが新しく!

リミットスイッチ機能で、スイッチを長押ししなくても、ワンタッチで上下できる様になりました。



トラクタに簡単取付!

バネにより圃場の凸凹に追従していきます。



電動ホイス

電動で上げ下げを行います。

1,600mm

サイドホイール

タイヤが回転することで作物を分けていきます。

113kg

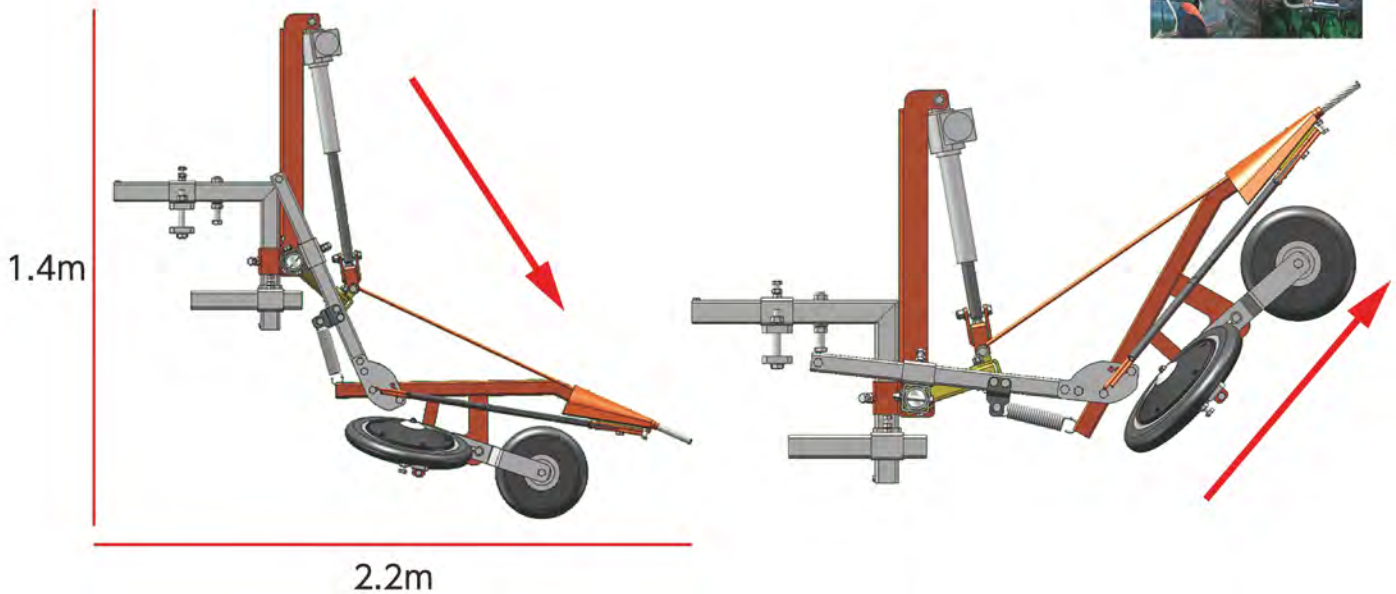
年間
製造予定
40台!



サイドホイールで葉分け効率アップ!!

適応条間：60cm・66cm・69cm・72cm・75cm

旋回時の昇降は、取り付けが簡単な電動ホイスで行います。
電動ホイスだから、バッテリーに繋ぐだけで取付ができるので便利。
さらにスイッチは運転席にあるので手元で操作が可能です。



油圧ホイスご希望の方は、お問い合わせ下さい。

手押しの葉分け

玉助B



パーツリスト

玉助B

HA038-1A

55,000円(税別)

60,500円(税込)

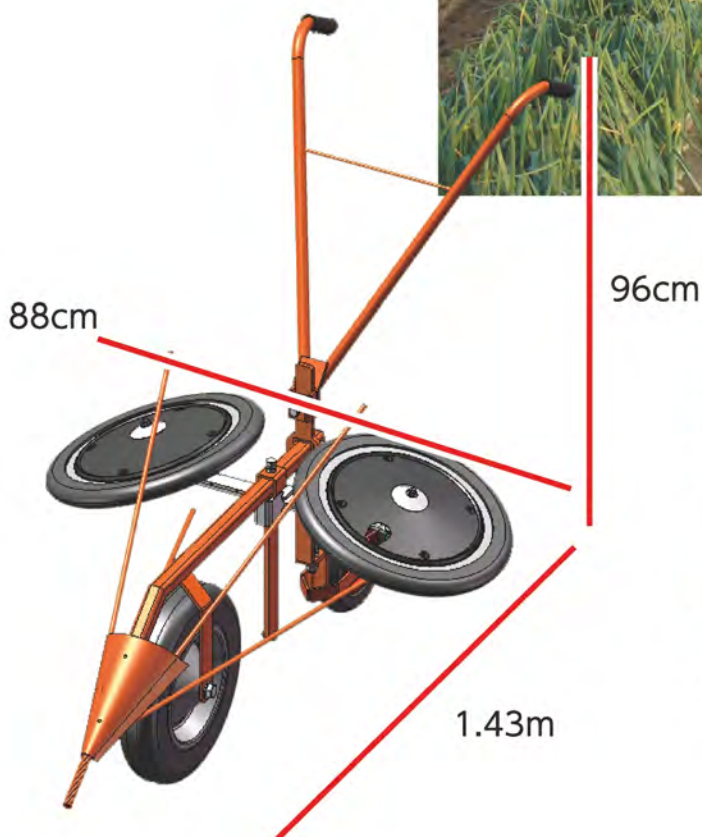
作業能率: (a/h)20~50

重量: 27kg



手押し式の
葉分け機です。

玉ねぎ
防除通路
専用葉分け!



- ・防除通路専用葉分け機。
- ・従来の手作業で行っていた葉分け作業を、手押し式にする事で、作業の負担を軽減しました。
- ・通路側に伸びた玉ねぎの葉を先端の丸棒のガイドに沿わせ、左右のタイヤで葉を外側へ倒していきます。
- ・防除通路側へ倒れないように葉をタイヤで矯正することで倒す方向を促します。

※倒伏前に使用します。玉ねぎの葉が立った状態でしか使用出来ません。

施肥機

アグリテクノサータ

施肥機アグリテクノサータ2本タイプ(接地輪)

H020-2A

275,000円(税別)

302,500円(税込)

ホッパー容量: 25ℓ×2個



2本タイプ



ホッパー 1 個からホース 2 本を取り
合計 50 ℓ

玉ねぎの真上から粒状の肥料を一定量落とします。

施肥機アグリテクノサータ4本タイプ(接地輪)

H020-4A

396,000円(税別)

435,600円(税込)

ホッパー容量: 25ℓ×4個

接地輪タイプなので
速さを変えても同じ量!!

ホッパー 1 個からホース 1 本を取り
合計 100 ℓ

玉ねぎの真上から粒状の肥料を
一定量落とします。



4本タイプ

施肥機

ジョーニシ

施肥機 ジョーニシ
(ステップ・スタンド付き)(GPS無し)

H020-1D

238,040円(税別) 261,844円(税込)

施肥機 ジョーニシ
(ステップ・スタンド付き)(GPS有り)

H020-1C

294,800円(税別) 324,280円(税込)



GPS 有りとは

正確な対地速度検出を実現。

GPS 車速連動

GPS 衛生を利用して正確な対地速度を検出します。車輪のスリップを気にすることなく作業ができます。トラクターの発進、停止に散布開始、散布終了が連動します。傾斜地で上りと下りの速度差による散布ムラも気にすることなく作業ができます。

散布可能資材



化成肥料、粒状石灰
(1mm~3mm)



苦土石灰(2mm~4mm)



有機ペレットなど

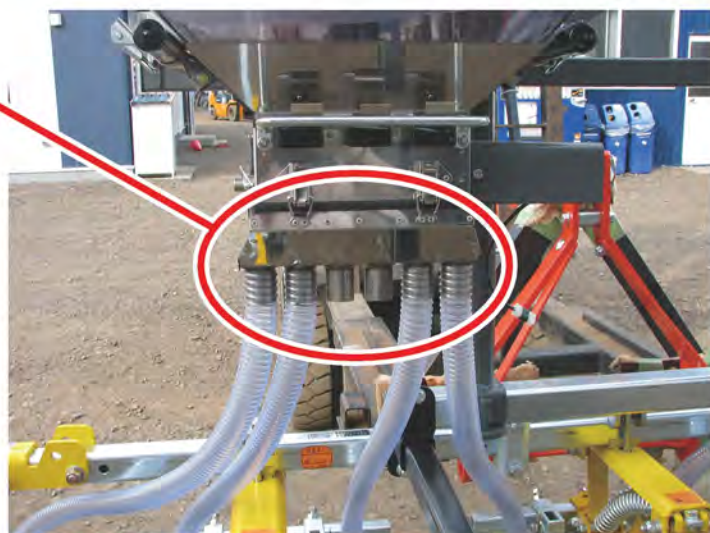
V用 散布口(6型)ASSY

H020-JV6

22,000円(税別)

24,200円(税込)

作物の際に追肥する場合
ホースの本数が
作物の倍になります。



施肥機 ジョーニシ(ステップ・スタンド付き)
ホッパー2本タイプ(GPS無し)

H020-2D

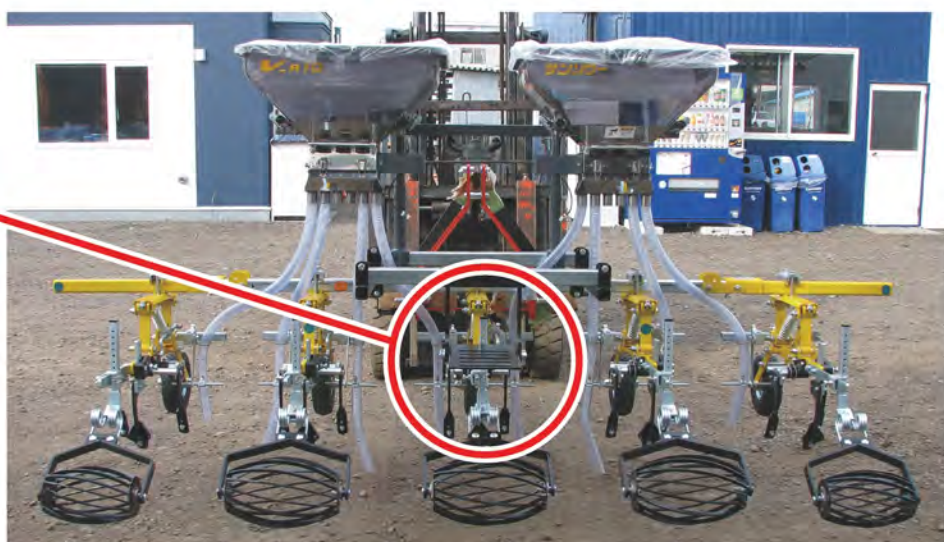
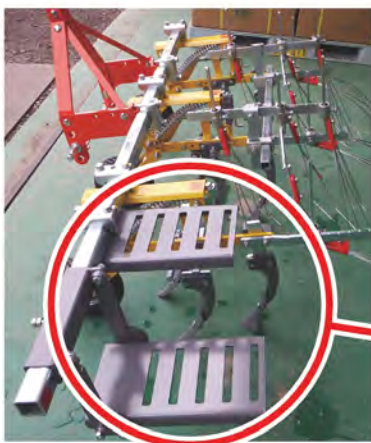
314,050円(税別) 345,455円(税込)

施肥機 ジョーニシ(ステップ・スタンド付き)
ホッパー2本タイプ(GPS有り)

H020-2C

404,250円(税別) 444,675円(税込)

S4カルチ5条の場合
センターにステップが
付きます。



S4カルチ3条の場合
2段ステップが付きます。



L4カルチの場合

センターにステップが
付きます。
加工に日数がかかりま
すので納期が遅れます。



施肥機 ジョーニシ(ステップ・スタンド付き)
ホッパー2本タイプ(GPS無し)GL

H020-2G

336,050円(税別) 369,655円(税込)

施肥機 ジョーニシ(ステップ・スタンド付き)
ホッパー2本タイプ(GPS有り)GL

H020-2F

426,250円(税別) 468,875円(税込)

玉ねぎ用葉分け

たま

玉シャトルB



パーツリスト

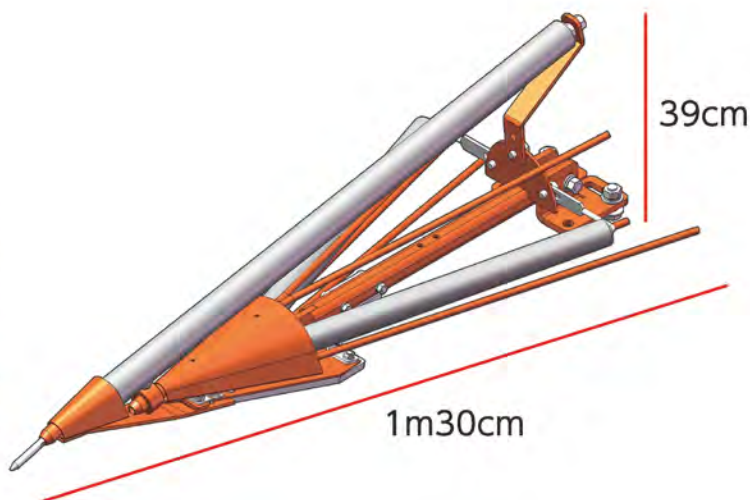
早生・極早生の葉が絡む時に効果大!!

玉シャトルB(両側)

HA036-2C

193,600円(税別)

212,960円(税込)



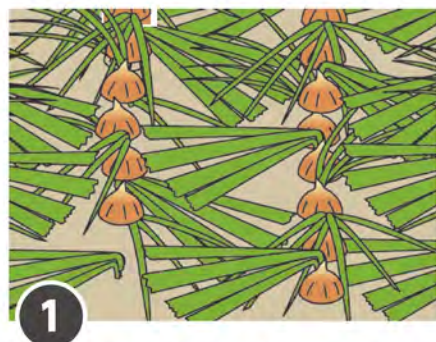
シャトルB(片側)

HA036-1C

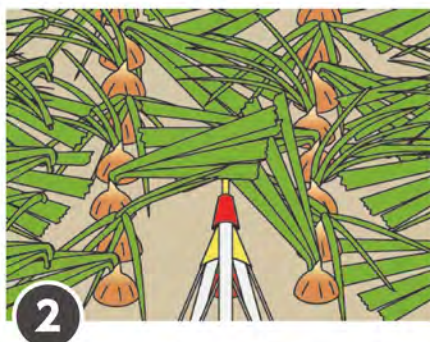
96,800円(税別)

106,480円(税込)

ロングローラーで分ける!



1 からまっているネギをローラーでまず押し広げます。



2 ローラーでからんだネギの葉を分けた後、サイドローラーで玉ねぎの葉をサイドに押し広げていきます。



玉シャトルB 玉ガード付き(両側)

HA036-2D

204,600円(税別)

225,060円(税込)



玉シャトルB 玉ガード付き(片側)

HA036-1D

102,300円(税別)

112,530円(税込)



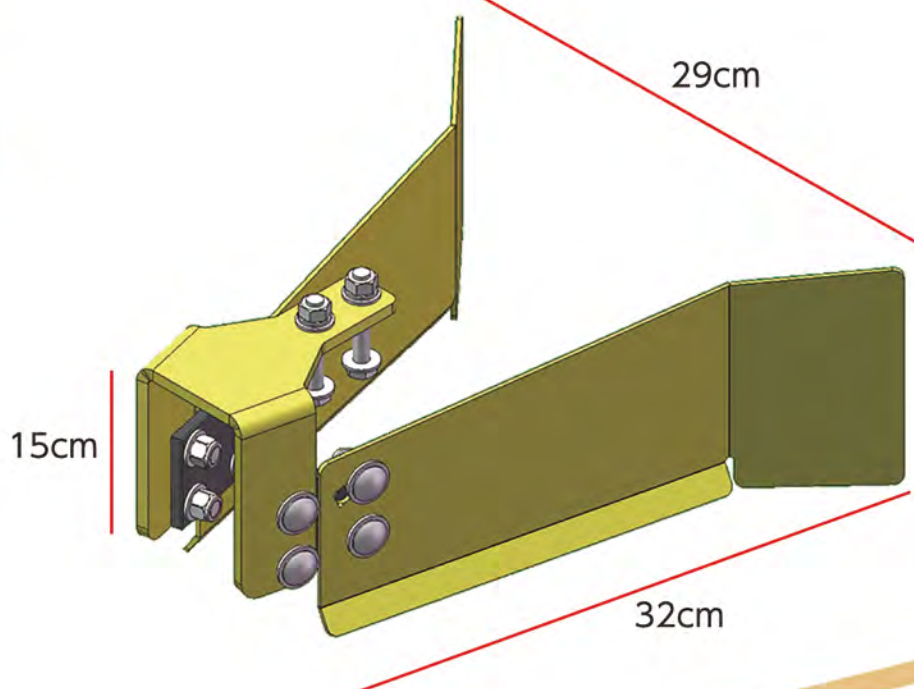
台数に制限が
あります。
早めにお問い合わせ
下さい。

玉ねぎガード

HTMS-15-1
1個

5,500円(税別)

6,050円(税込)



たま
玉シャトルB (JB15)取付部詳細



パーツリスト

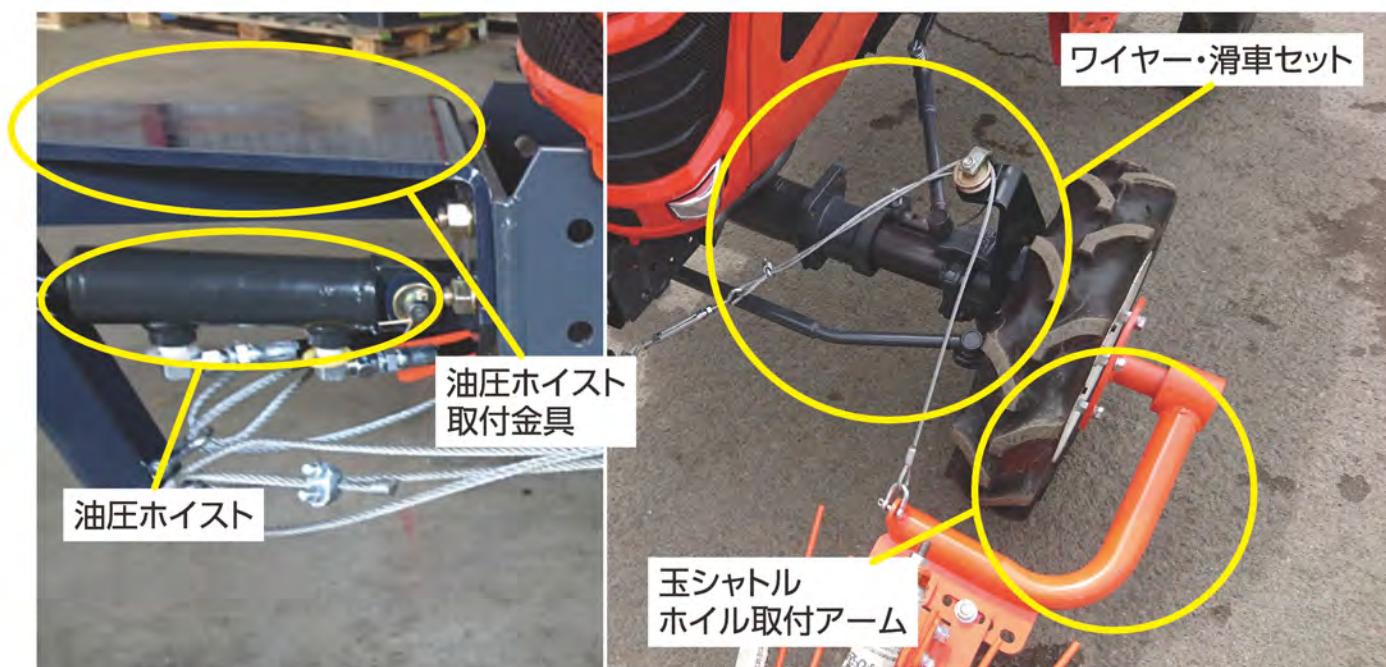
JB15に
玉シャトルB
取付部品の
紹介

玉シャトルホイール取付アーム2
(ホイール取付アーム・滑車・ワイヤーセット)

HTMS-ARM2

92,400円(税別)

101,640円(税込)



油圧ホイスト取付金具・油圧ホイストは、
弊社の商品ではありません。
最寄りの北海道クボタ各営業所まで
お問い合わせ下さい。

台数に制限があります。
早めにお問い合わせ下さい。



滑車取付金具は、
本機既存のボルトを使用します。

たま
玉シャトルB (NB19・23)取付部詳細



パーツリスト

**NB19・23
玉シャトルB
取付部品の
紹介**

**フロント金具セットB(NB19・23用)
(ホイル取付アーム・フロント金具・チェーンセット)**

HANB23PSET-1

101,200円(税別)

111,320円(税込)



ホイル取付アーム
(NB23)



油圧ホイス

フロント金具 (NB23)

油圧ホイス取付金具・油圧ホイスは、
弊社の商品ではありません。
最寄りの北海道クボタ各営業所まで
お問い合わせ下さい。

台数に制限があります。
早めにお問い合わせ下さい。



たま
玉シャトルB 汎用型取付例



パーツリスト

様々なトラクターに取付可能な方法をご紹介します。
ウェイト台の取付穴を利用したり、本機によって異なります。
特注の取付金具を製作致します。



本体取付金具(特注)
弊社営業担当までご相談下さい。

商品名

- ・本体取付金具(特注)見積もり
- ・豆シャトル(ホイス部ASSY)
- ・豆シャトル用1連BOX
- ・本体ステーASSY(特注)
- ・玉シャトルB

**電動ホイス
使用**

NEW!



スイッチが新しく!

リミットスイッチ機能で、スイッチを長押ししなくても、ワンタッチで上下できる様にしました。

豆シャトル用1連BOX

HZ0023-02

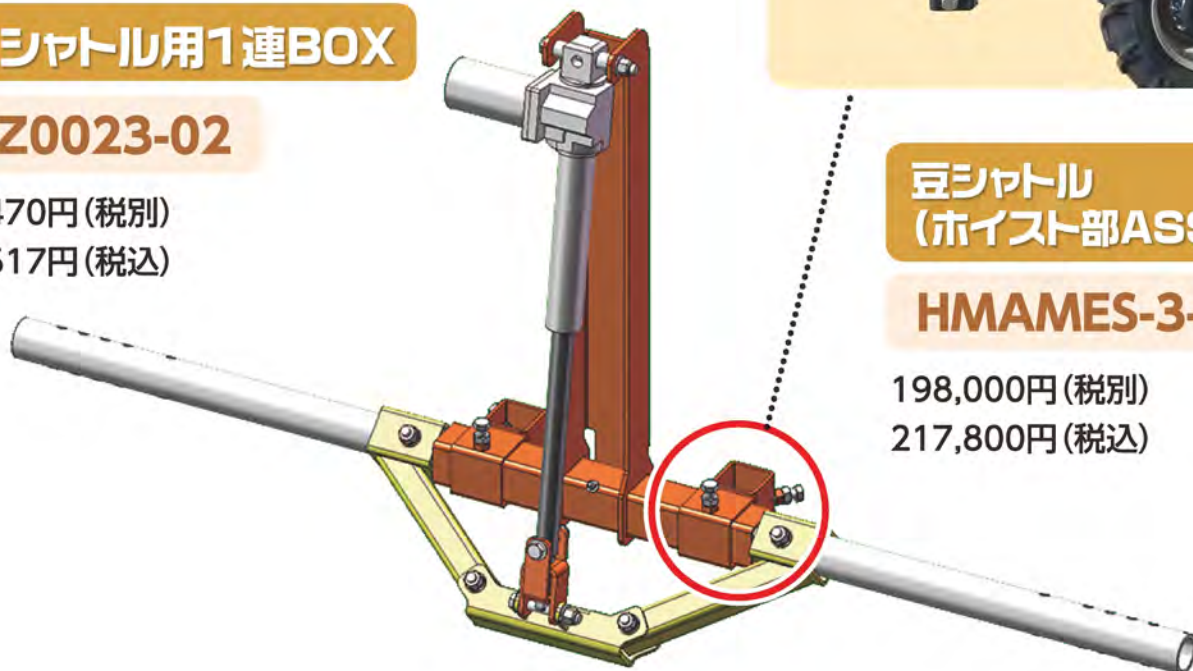
30,470円(税別)
33,517円(税込)



**豆シャトル
(ホイス部ASSY)**

HMAMES-3-H

198,000円(税別)
217,800円(税込)



玉シャトル B は別商品になります。

※玉シャトル B は別商品になります。



本体ステアASSY(特注)

35,000円(税別)

38,500円(税込)

台数に制限があります。
早めにお問い合わせ下さい。

油圧ホイストも
変更可能です。



たま
玉シャトルB (JB15)

JB15用 後輪デバイダー



パーツリスト

クボタ車

(JB15用)後輪デバイダー-B

HA037-1B

110,000円(税別)

121,000円(税込)

後輪デバイダーセット内容

- ・デバイダー本体
- ・取り付けフレーム
- ・ワイヤー式

ワイヤーは、フロントの
油圧ホイストへ接続



専用設計で取付ラクラク！



ワイヤー
フレーム
デバイダー
セット

JB15は、玉シャトルBと連動して上げ下げを行います。

たま
玉シャトルB

NB19・23用 後輪デバイダー



パーツリスト

クボタ車

(NB23用)後輪デバイダー-B

HA037-1D

78,100円(税別)
85,910円(税込)

(NB19用)後輪デバイダー-B

HA037-1F

89,100円(税別)
98,010円(税込)

後輪デバイダーセット
内容

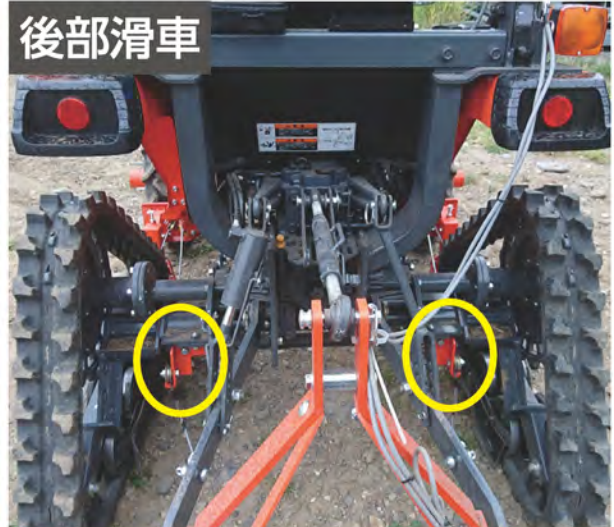
・デバイダー本体
・後部滑車

・取り付けフレーム
・ワイヤー式

取付部滑車



後部滑車



ワイヤーフレームデバイダーセット



NBシリーズは、作業機に連動して上げ下げを行います。

玉ねぎ用

たまねきりき

玉ねぎ根切機B

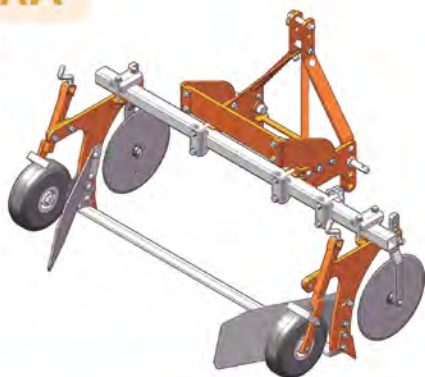


パーツリスト

タイヤ手動

HA039-1AHA

184,800円(税別)
203,280円(税込)



タイヤ電動

HA039-2AHA

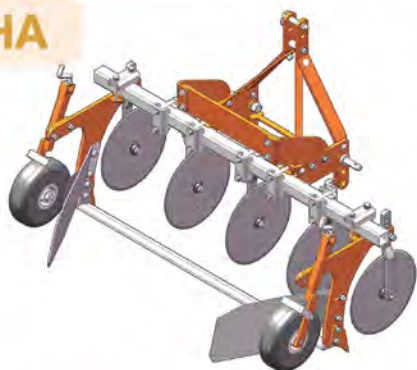
308,000円(税別)
338,800円(税込)



コールター3本セット
タイヤ手動

HA039-1BHA

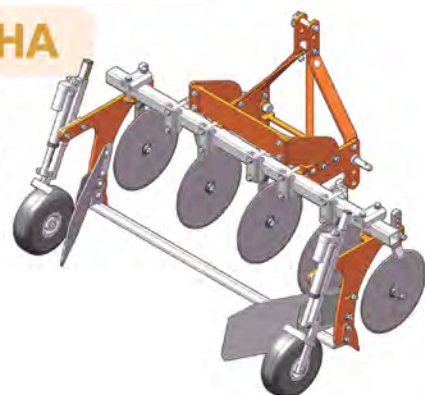
258,500円(税別)
284,350円(税込)



コールター3本セット
タイヤ電動

HA039-2BHA

381,700円(税別)
419,870円(税込)



【玉ねぎ根切り 3～4日後の比較】



コールター2枚

コールター5枚

早生・極早生の玉ねぎの根切りに

コールター3本セット!

根と葉を同時に切ること
で仕上がりが早くなります。

商品名	型式	サイズ(mm)全幅×全長×全高	適応馬力	作業能率(a/h)	重量	備考
玉ねぎ根切機B(タイヤ手動)	HA039-1AHA	1400×900×973	10~20	20~45	55kg	ヒッチは29ページのどれかを選択可能
玉ねぎ根切機B(タイヤ電動)	HA039-2AHA	1400×900×973			73kg	
玉ねぎ根切機Bコールター3本セット(タイヤ手動)	HA039-1BHA	1400×900×973			133kg	
玉ねぎ根切機Bコールター3本セット(タイヤ電動)	HA039-2BHA	1400×900×973			151kg	

※刃の幅は3種類から選択して下さい(1100mm・1150mm・1200mm)

玉ねぎ根切機オプション 根切機関連商品

電動ホイス(キュウホー後付用)

後付用の電動ホイスです。ネジ止めで簡単に取付が可能です。

1台分

138,600円(税別)

152,460円(税込)

商品名	型式	備考
電動ホイス(キュウホー後付用)	HTK-HOISUTO-1	スイッチ付

HTK-HOISUTO-1



後付用のコールドター

後付用のコールドターです。

ネジ止めで簡単に

取付が可能です。

1台分 39,600円(税別) 43,560円(税込)



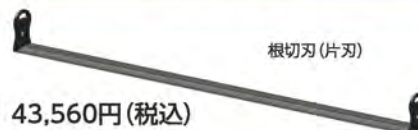
HNKK-1

商品名	型式	備考
コールドター(社外)	HNKK-1	1台分

交換用根切刃

交換用の根切刃

1枚 39,600円(税別) 43,560円(税込)



根切刃(片刃)

商品名	型式	備考
根切刃(片刃) 1100mm	HT-NKC-1-110	1枚
根切刃(片刃) 1150mm	HT-NKC-1-115	
根切刃(片刃) 1200mm	HT-NKC-1-120	

回転タイプ(手動) ヒッチ付き

HA039-1DHA

303,600円(税別)

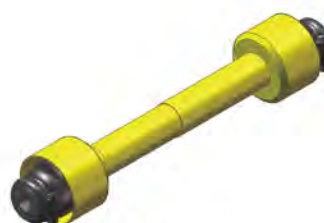
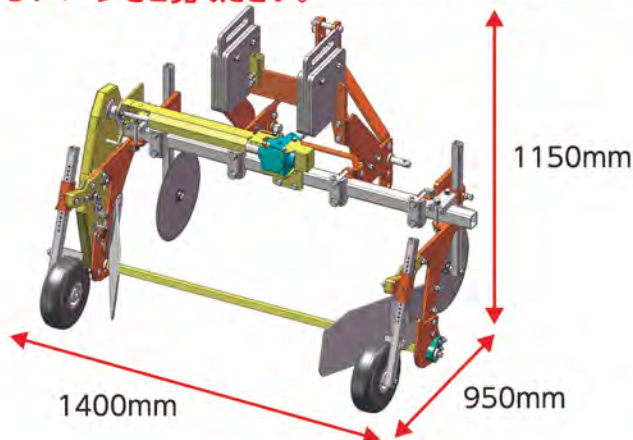
333,960円(税込)

※仕様、デザインは予告なく変更する場合がありますので、ご了承ください。

※本機によってヒッチを変更したい場合は、33~34ページをご覧ください。



根切り作業後の乾かし促進に最適!



ジョイント付き

商品名	型式	価格(税別)	価格(税込)	適応馬力	作業能率(a/h)	重量	備考
玉ねぎ根切機B(回転タイプ)手動	HA039-1DHA	303,600	333,960	10~20	20~45	55kg	ヒッチ付き ※ウェイト25kg×2個付き
玉ねぎ根切機B(回転タイプ)手動	HA039-1EHA	351,340	386,474			73kg	ヒッチ・ジョイント付き ※ウェイト25kg×2個付き
玉ねぎ根切機B(回転タイプ)電動	HA039-2DHA	426,800	469,480			133kg	ヒッチ付き ※ウェイト25kg×2個付き
玉ねぎ根切機B(回転タイプ)電動	HA039-2EHA	474,540	521,994			151kg	ヒッチ・ジョイント付き ※ウェイト25kg×2個付き

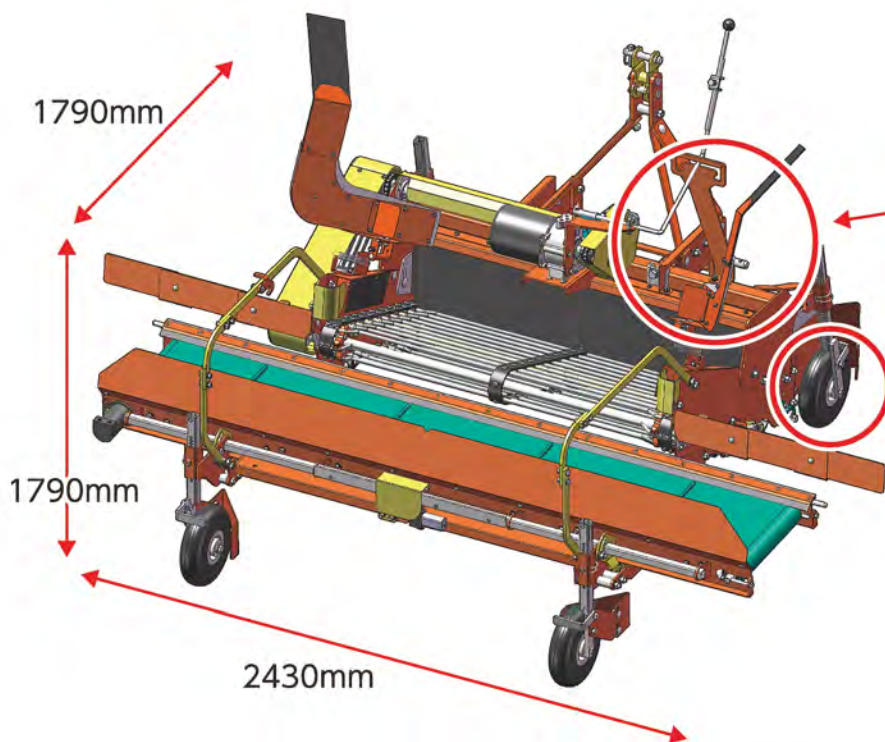
玉ねぎの堀取り

デガーB



パーツリスト

横送りコンベア ベルトタイプ (タイヤ手動・回転棒)

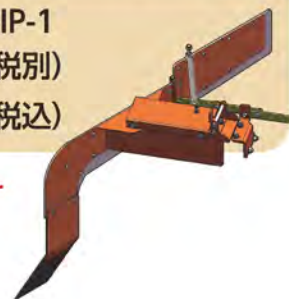


オプション① 6条掘り用外カバー 一式

型式:HDEGA-IP-1

22,000円(税別)

24,200円(税込)



オプション② 電動ホイス (キュウホー後付用)

型式:HTK-HOISUTO-1 1台分

138,600円(税別)

152,460円(税込)

デガーB
(ベルトタイプ・タイヤ手動)回転棒

HA040-1DHA 1台分

946,000円(税別) 1,040,600円(税込)

重量:258kg

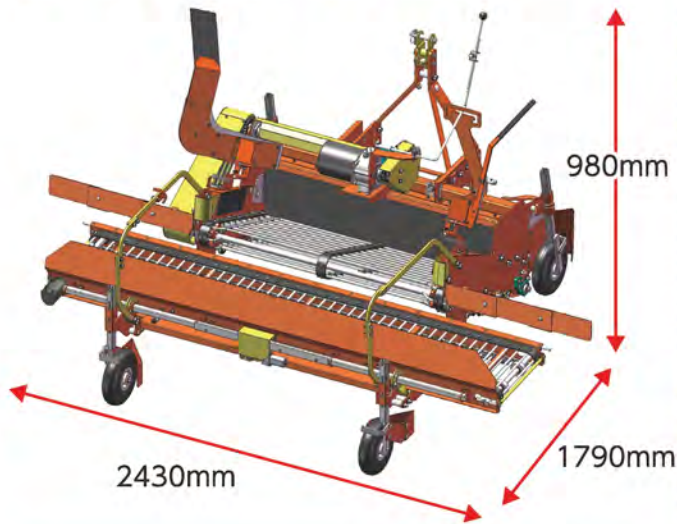
デガーB
(ベルトタイプ・タイヤ電動)回転棒

HA040-2DHA 1台分

1,084,600円(税別) 1,193,060円(税込)



横送りコンベア ロッドタイプ (タイヤ手動・回転棒)



デガー-B
(ロッドタイプ・タイヤ手動)回転棒

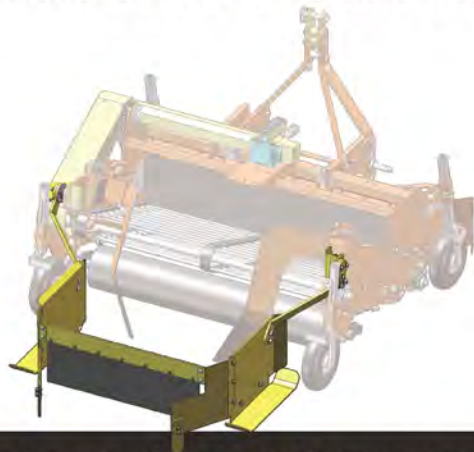
HA040-1EHA 1台分

946,000円(税別) 1,040,600円(税込)
重量:273kg ※オプション ①・②取付可

デガー-B
(ロッドタイプ・タイヤ電動)回転棒

HA040-2EHA

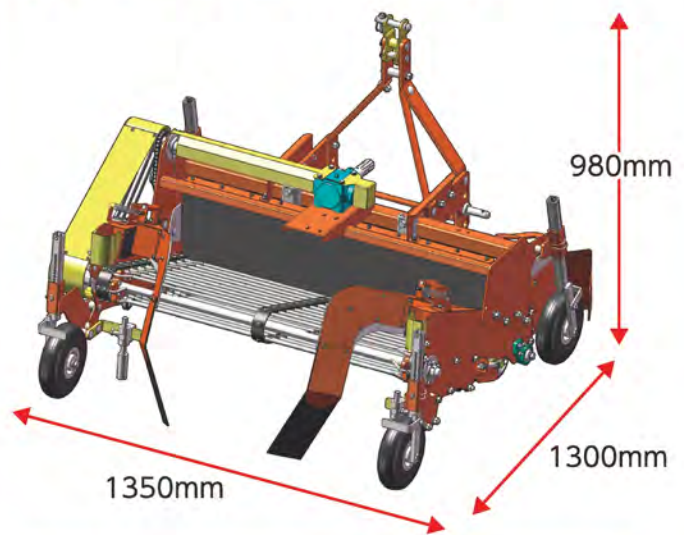
1,084,600円(税別) 1,193,060円(税込)



オプション③:玉ねぎコレクター-B

型式:HADEGA-TC1
59,400円(税別) 65,340円(税込)

横送りコンベア無し タイプ (タイヤ手動・回転棒)



デガー-B
(ロッドタイプ・タイヤ手動)回転棒

HA040-1FHA 1台分

583,000円(税別) 641,300円(税込)
重量:154kg ※オプション ③取付可

困いがある事で玉ねぎが
通路へこぼれることを防ぎます



デガーの特徴

根切り刃を廃止→地中で回転する角棒へ

地中の土塊を砕き! ●コンベアへと力強く押し上げる

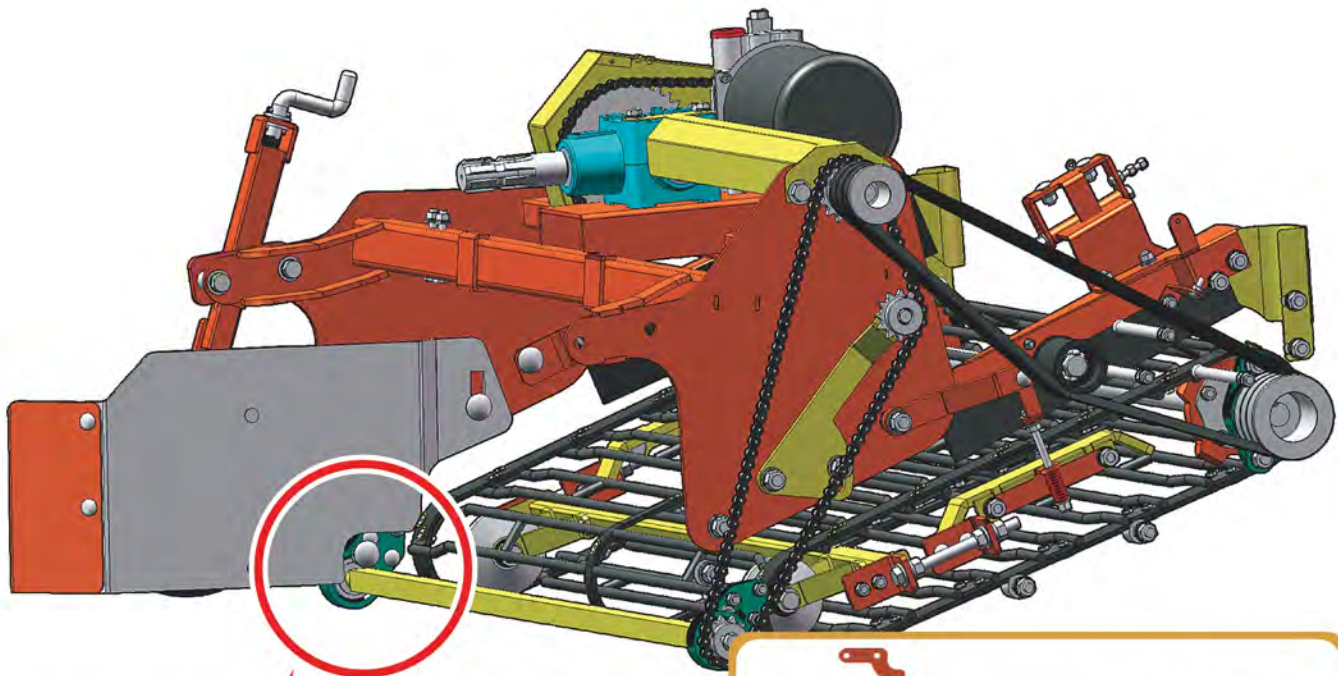


玉ねぎ跳ね上げ・落下軽減ゴム板を装備

上がりが良いから! ●玉ねぎの跳ね上げを抑えるゴムシートを付け
●玉ねぎの落下軽減としてもゴムシートが活躍



新装備「角棒」の紹介



角棒のココがすごい!



①地中で角棒が回転し、土塊を砕く



②玉ねぎが土塊とともにコンベアへと力強く押し上げ玉ねぎの跳ね上がりをゴムシートが押さえて整えます



③角棒で砕いた土塊なので、土揚げが良いです!

にんじんの中耕・除草!

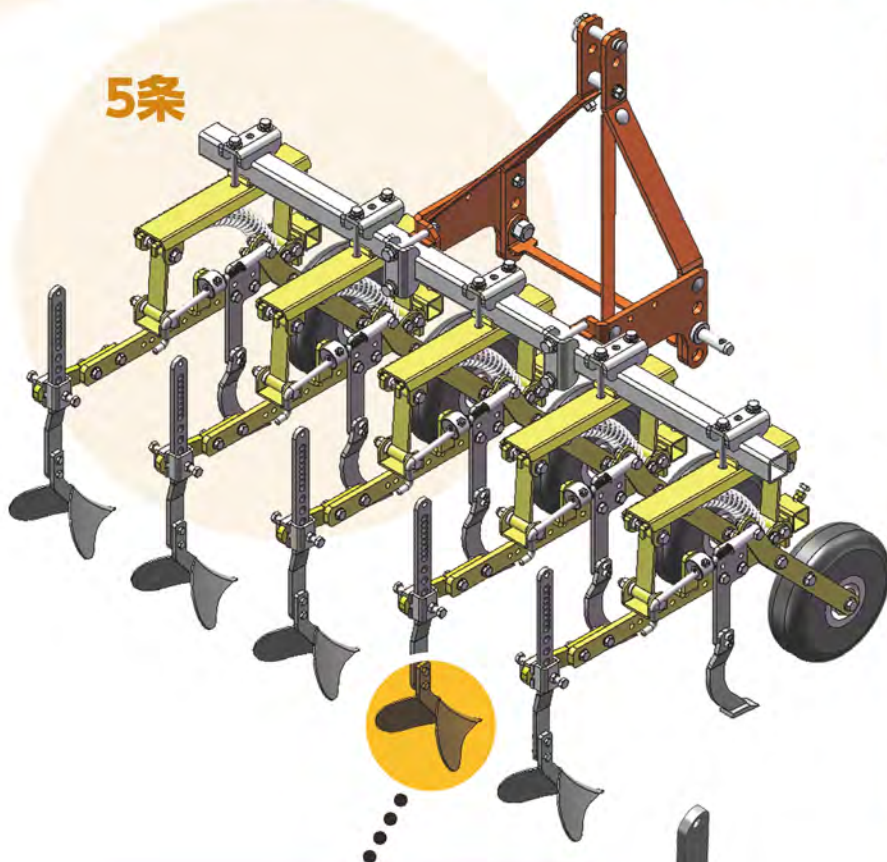
きょうけいようちゅうこうき

S4狭畦用中耕機



パーツリスト

※本機によりヒッチを変更したい場合は、33～34ページをご覧ください。



5条

S4狭畦用中耕機 5条 バイト1811(ハート)付き

型式:HA014-5AHA 1台分

319,000円(税別)

350,900円(税込)

重量:120kg

S4狭畦用中耕機 9条 バイト1811(ハート)付き

型式:HA014-9AHA 1台分

638,000円(税別)

701,800円(税込)

重量:200kg

北海道仕様
バイト1811(ハート)



地表削り 追加オプション

たま りん

玉輪L 5条・9条用



1条ごとに高さ調整ができる
ので、しっかり中耕・除草ができる。

玉輪L5条(玉ねぎ用)

型式:HA011-1A 5個(1台分)

193,600円(税別)

212,960円(税込)

重量:19kg

※にんじんでの利用可能

玉輪L9条(玉ねぎ用)

型式:HA011-1C 9個(1台分)

359,000円(税別)

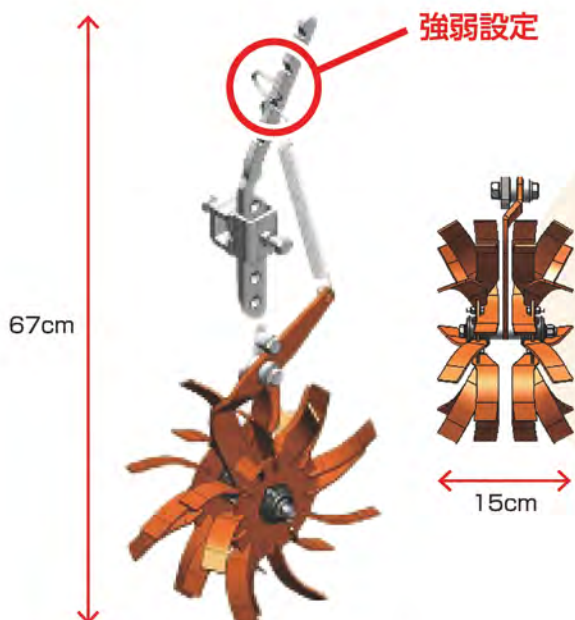
394,900円(税込)

重量:37kg

※にんじんでの利用可能

たま りん
玉輪

両羽の幅、片羽 × 幅広、幅狭



玉輪
両羽の幅広



狭畦用カルチ

玉ねぎの中耕・除草

玉ねぎカルチシリーズ

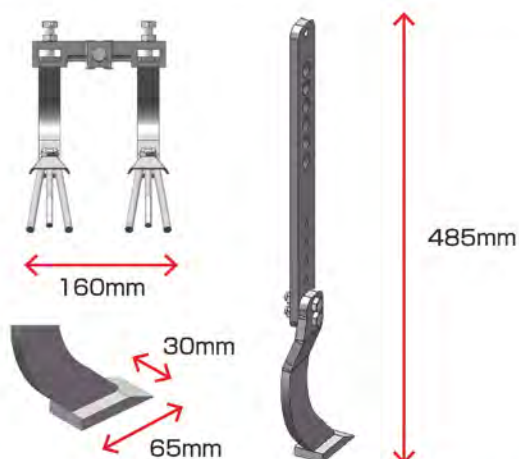


パーツリスト

植付後の人参・玉ねぎの除草・中耕は玉ねぎカルチがおすすめ。

種類も用途に合わせて選択が可能です。

適応畦間: 23~35cm 適応馬力: 15~45PS 作業能率: 20~45 (a/h)



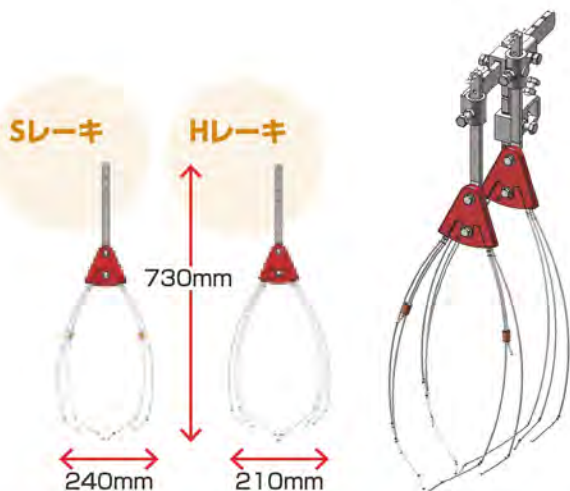
深耕カッター+ゴロださん

深耕カッターで排水性の向上と、ゴロださんにより土塊を抑える役割と表面の中耕作業が行えます。



玉輪(たまりん)

玉輪は、比較的粘土質の場合に有効です。バネにより地面に潜る深さを調整出来ます。



レーキ

作物の株元は2本の異なるレーキで除草を行います。2列配置することで除草効果を高めています。



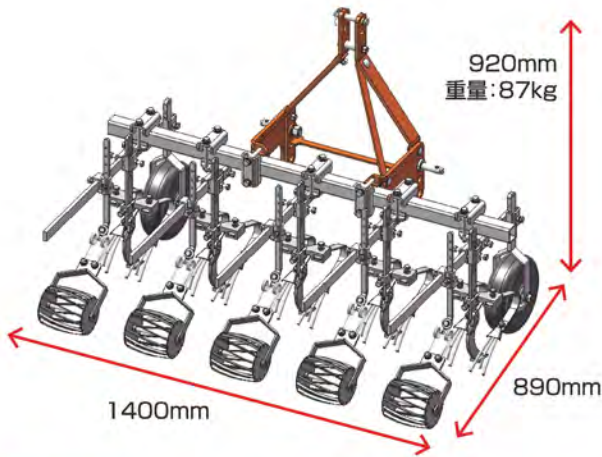
玉ねぎ用クラッシャーB

砕く部分は斜めの平鉄で土塊を砕く事ができます。ローラーで雑草を表面に出しやすくなります。

玉ねぎカルチA(レーキ無・玉クラ付)

HA018-4BHA

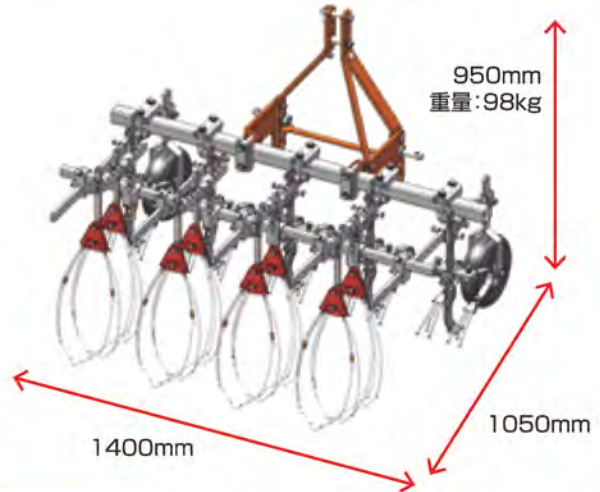
277,200円(税別) 304,920円(税込)



玉ねぎカルチ

HA018-4AHA

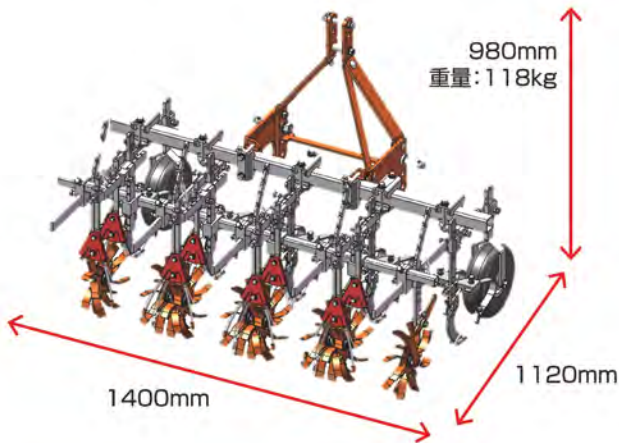
343,200円(税別) 377,520円(税込)



玉ねぎカルチ+玉輪L5条(玉ねぎ用)

HA018-4AHA + HA011-1A

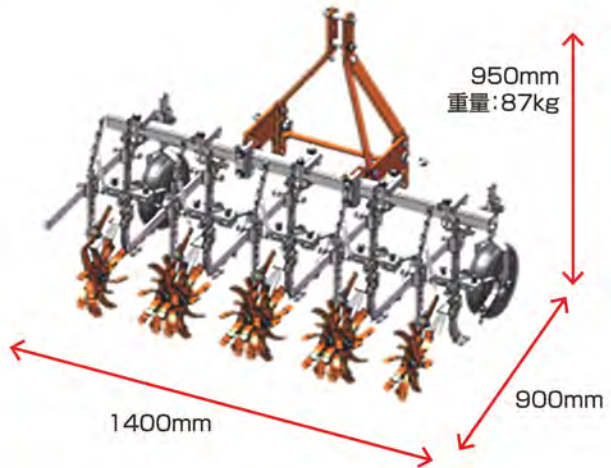
536,800円(税別) 590,480円(税込)



玉ねぎカルチB(玉輪5)

HA018-4DHA

343,200円(税別) 377,520円(税込)



オプション品も充実に取りそろえました

玉ねぎカルチオプション

玉ねぎカルチも豊富なオプションを用意しました。



ハートバイド・土ピタ
パーツリスト



ハート型になる事で作物の首元まで、
しっかりと土を寄せる事が出来ます。

V溝状のバイドと、あまり作物に
土を寄せたくない場合に有効。

バイド1811(ハート)

型式:HA054-1A

12,100円(税別) 13,310円(税込)

重量:2.4kg

土ピタB

型式:HA012-1A

12,100円(税別) 13,310円(税込)

重量:2.4kg

スタンド

倉庫保管用。 詳細 P.14ページ



S4カルチスタンドA (キャスト無)

型式:HS4-STAND-A

※1組分(2個)

22,000円(税別)

24,200円(税込)



S4カルチスタンドB (キャスト付)

型式:HS4-STAND-B

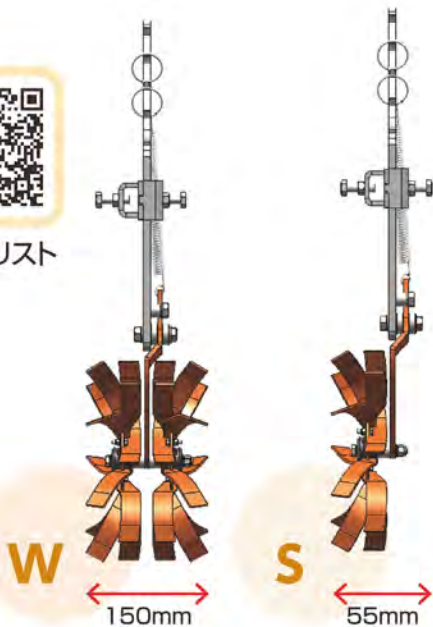
※1組分(2個)

44,000円(税別)

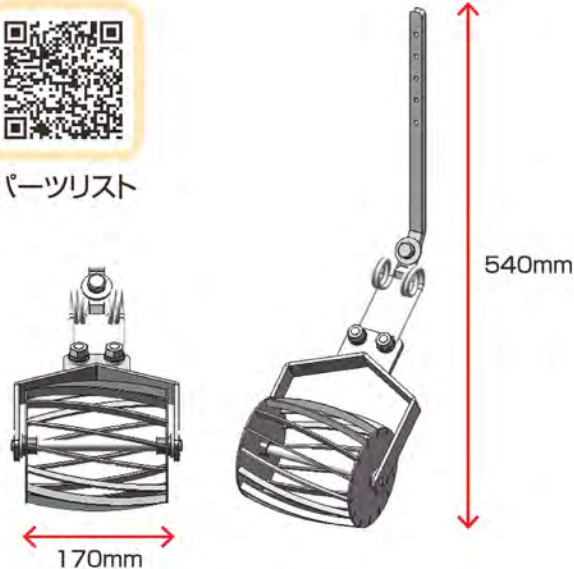
48,400円(税込)



パーツリスト



パーツリスト



通路の排水性向上に最適。

玉輪L5条 (玉輪W3個、玉輪S2個付き)

型式:HA011-1A

193,600円(税別) 212,960円(税込)

土塊砕き、均平するのに最適。

玉ねぎクラッシャーB

型式:HA019-1A

14,300円(税別) 15,730円(税込)

※玉ねぎカルチの場合5個必要

施肥機

電動式追肥散布機。

詳細 P.43~44ページ



施肥機 ジョーニシ (ステップ・スタンド付き)

GPSなし

型式:H020-1D

238,040円(税別)

261,844円(税込)

GPSあり(車速移動)

型式:H020-1C

294,800円(税別)

324,280円(税込)

鎮圧輪B(ゴム)

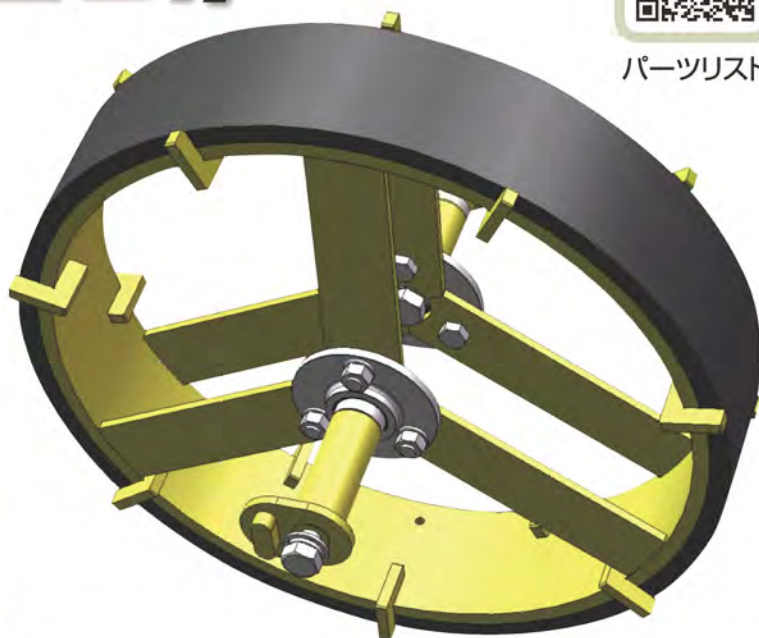


パーツリスト



純正品との比較

中央のみ純正品を使用、
中央以外はキューホー鎮圧輪を使用



鎮圧輪B(ゴム)

型式:HA049-1B

1個 28,600円(税別) 31,460円(税込)

4個 114,400円(税別) 125,840円(税込)

※1台に取り付ける場合は、数量4になります。



早期予約受付中
限定80台分

※仕様、デザインは予告なく変更する場合がありますので、ご了承ください。

問合せ先:株式会社キューホー
Tel. 0156-25-5806

YouTube で動画公開中!!
Webで「キューホー 鎮圧輪」検索
または右のQRコード読み取りで



鉄輪に0.27mmの鉄板をボルトナット4ヶ所で止め 鉄輪の上から厚み1cmのスポンジを貼る交換式



スポンジ交換用部品

型式:HCR-AH-1 1個

2,970円(税別) 3,267円(税込)

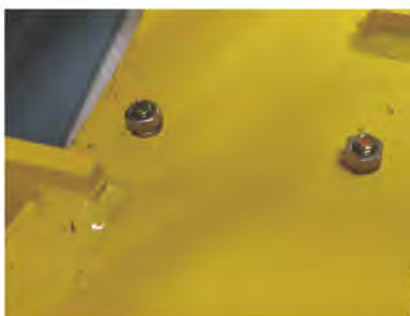
※プランター1台分の場合
数量4になります。



交換手順



鉄板を本体に巻き付け
外側からボルトを通す



内側でナットを止める



鉄板の外周にテープ付き
スポンジを貼る

天候不順に備えあれば憂いなしの商品

鎮圧の幅7cm、重量約7kgの鉄輪で播種後をしっかり密閉することで

- M字の溝を形成し、霜や強風への対策
- 真上から押さえるので、種が前後左右に散りにくい
- 干ばつ時の発芽むらへの対策
- 播種直後の雨でもクラストができにくい
- 鉄輪に交換可能なスポンジ巻き対応で、さらに土が付きにくい
- 取付は左右2ヶ所のボルト止めで、簡単取り外し

※(資)田端農機具製作所の播種機に取付可能ですが、純正品ではありません



プランターの流れ防止に!

ほし

星カッター-B



パーツリスト

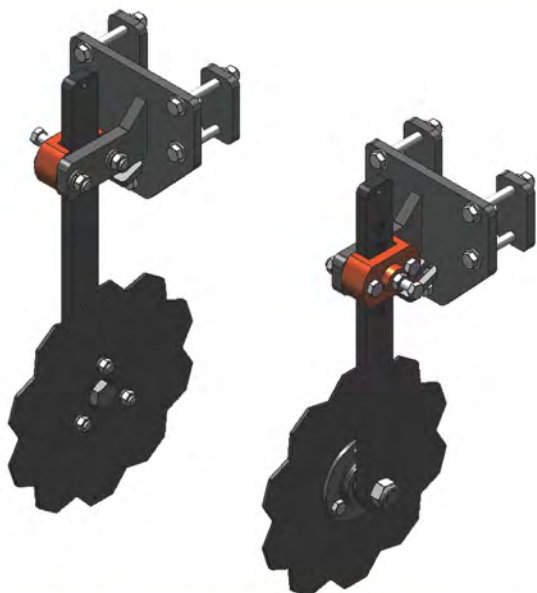


プランター 豆用

型式:HA-035-1C 1台分

85,800円(税別) 94,380円(税込)

重量:25kg



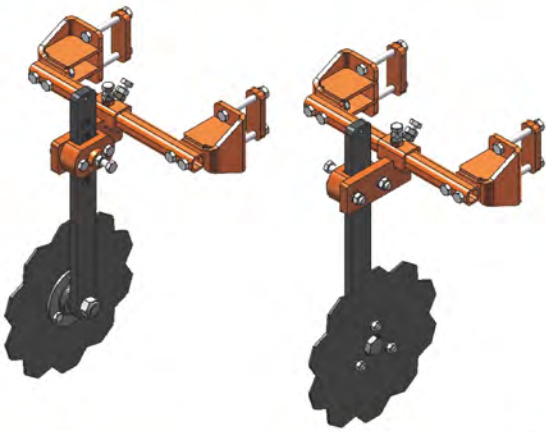
強化プランター用

型式:HA-035-1E 1台分

85,800円(税別) 94,380円(税込)

重量:24kg





4畦ポテトプランター用

型式:HA-035-1D 1台分

85,800円(税別) **94,380円**(税込)

重量:27kg



2畦ポテトプランター用(ステ-38)

型式:HA-035-1B 1台分

59,400円(税別) **65,340円**(税込)

重量:11kg



カルチ取付(ステ-44)

型式:HA-035-1A 1台分(2個)

59,400円(税別) **65,340円**(税込)

重量:11kg



管理作業が楽に!

星カッターBを取付する事で、傾斜畑での植付精度が向上するので、防除作業・カルチ作業が向上し、効率の良い作業が可能です。

小さな振れも抑制するためGPSを使い播種されている方にも好評です。

水田専用除草

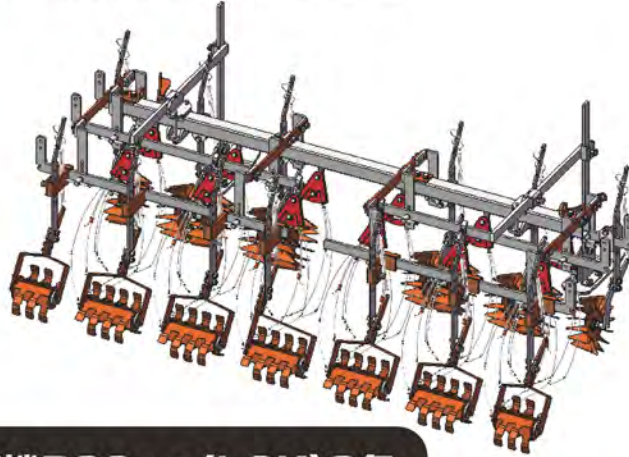
すい でん よう じょ そ う き

水田用除草機B

乗用型管理機や田植え機本機に取付可能です。



パーツリスト



水田用除草機B33cm(LGK)6条

型式:HA005-6DHN

634,700円(税別) 698,170円(税込)

装備内容

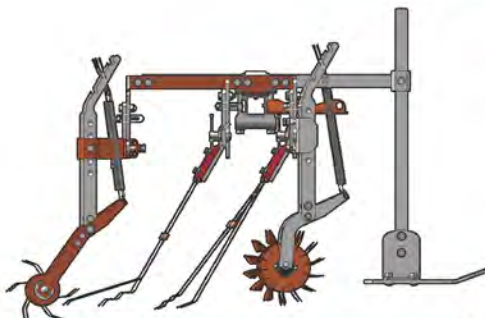
FullSet

- ・L(レーキ)
- ・G(ガス抜きローター)
- ・K(米輪)こめりん

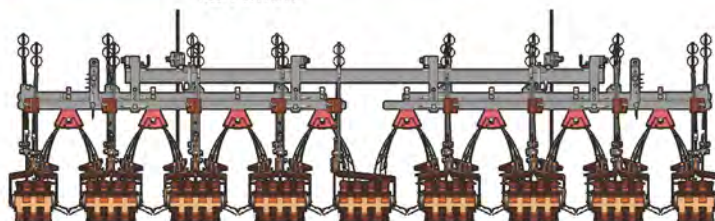
水田用除草機B33cm(LGK)8条

型式:HA005-8DHN

785,400円(税別) 863,940円(税込)



1016mm



1032mm

2500mm

レーキ 標準装備

詳細 P.29~30ページ

前:SLレーキ(水田)
型式:H025-1SS

後:HLレーキ(水田)
型式:H025-1HS

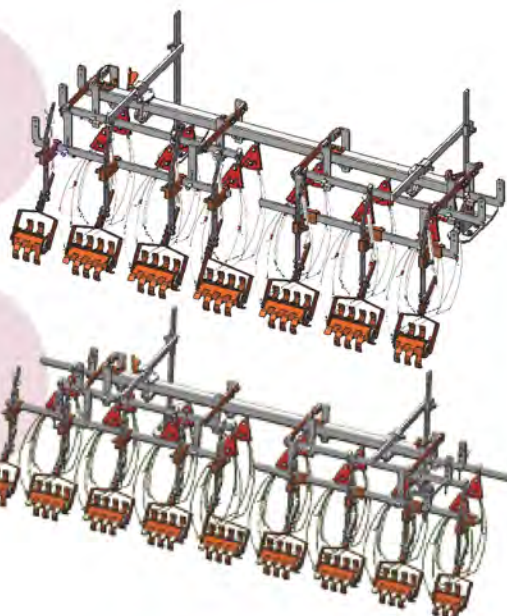


田植機用 ヒッチ

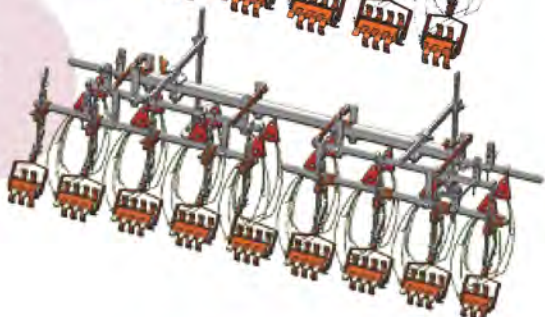
ヒッチは別売りになります。

詳細 P.33~34ページ

6条



8条



水田用除草機B33cm(LG)

6条 型式:HA005-6DHN

419,100円(税別) 461,010円(税込)

8条 型式:HA005-8CHN

508,200円(税別) 559,020円(税込)

装備内容

・L(レーキ) ・G(ガス抜きローター)
※米輪なし仕様

除草の流れ

①米輪Bで条間を除草します

スプリングによって上下し、圃場の高低差に追従します。鉄板状の板が土に刺さりながら回転し、条間の草を除草します。

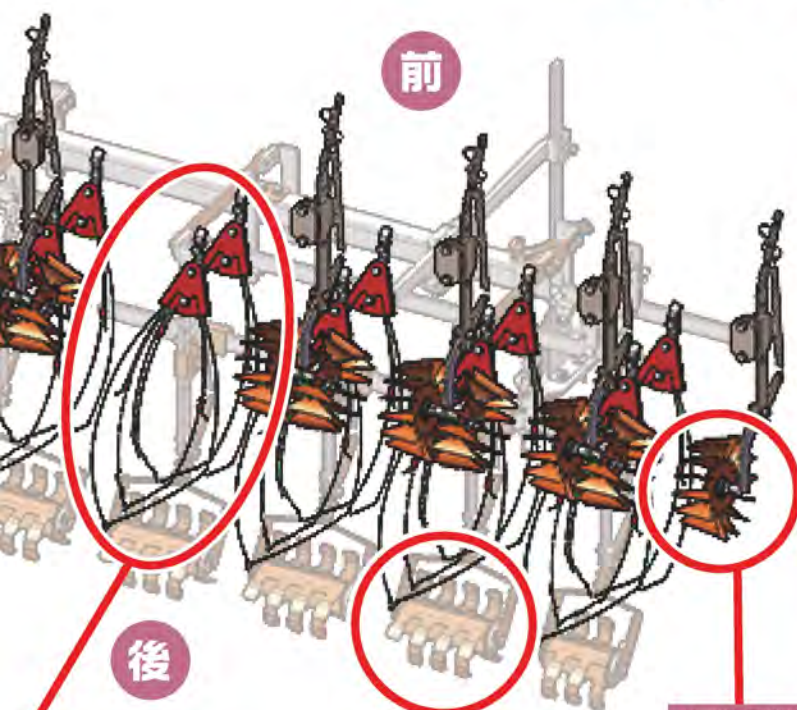
②レーキで株間を除草します

米輪Bで弱らせた雑草をレーキでからめとり引き抜いていきます。レーキを2列にすることで、より高い除草効果が得られます。

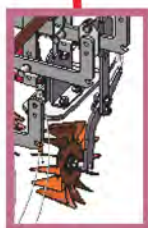
③ガス抜きローターBでガス抜き・除草します

米輪Bで引き込んだ草を、ガス抜きローターBで埋め込み、更に土の中を攪拌することで土中のガスを抜き、成育促進を図ります。

前



後



米輪B(こめりん)

6条(みのる用) 1台分

型式:HA008-1B 218,900円(税別) 240,790円(税込)

6条(4輪用) 1台分

型式:HA008-1F 259,600円(税別) 285,560円(税込)

8条(みのる用) 1台分

型式:HA008-1C 300,300円(税別) 330,330円(税込)

8条(4輪用) 1台分

型式:HA008-1G 341,000円(税別) 375,100円(税込)

ガス抜きローターB

6条 型式:HA007-1C

246,400円(税別) 271,040円(税込)

8条 型式:HA007-1D

316,800円(税別) 348,480円(税込)

きょうけいよう

狭畦用ロータリーカルチ

試作品紹介

ナ ロ ベ イ タ ー

NArO Vator

カルチで取りきれない
伸びきった雑草に!

大雨後のクラスト状に
なった畑に最適



ASHORVGRI Produced by Q-HOE

狭畦用ロータリーカルチ

Narovator

(ナロベイター)

適応条間:20~45cm
実演受け付けます。

クラスト破壊!

動画はこちら



YouTube



1条~6条植えまで
対応可能

にんじん

玉ねぎ

ほうれん
草

相談に応じて
バイド取付可能

問い合わせ先

除草機・農機製造販売メーカー

Q-HOE

株式会社
キユウホー

Q-HOE

〒089-3721 北海道足寄郡足寄町旭町5丁目71-1
TEL 0156-25-5806 FAX 0156-25-6121
mail qfo@khaki.plala.or.jp