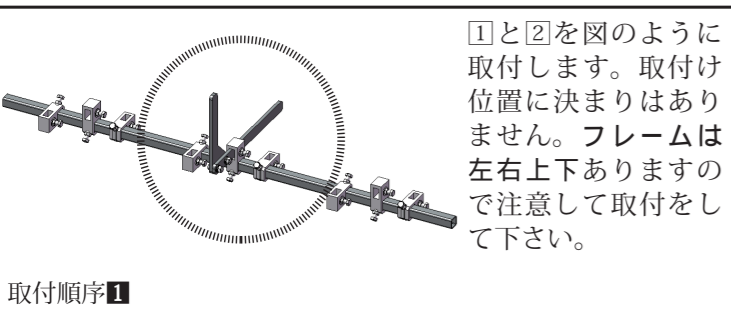
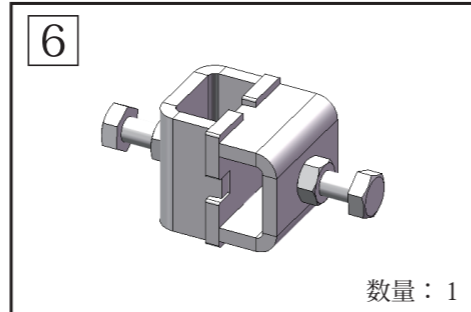
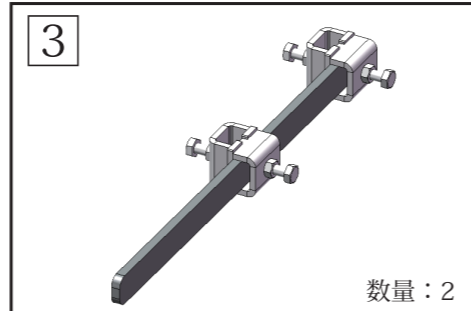
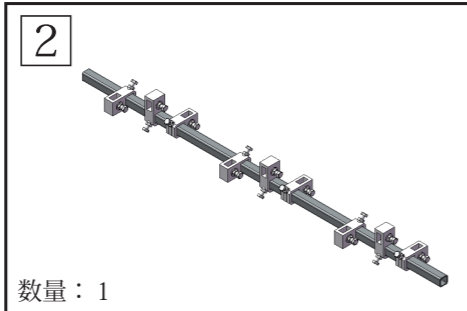
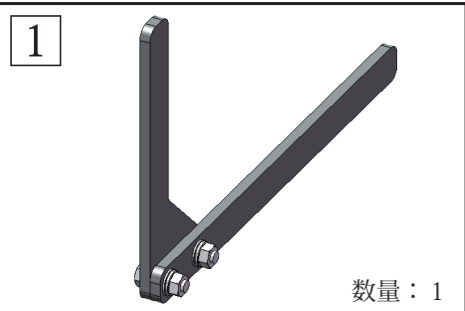


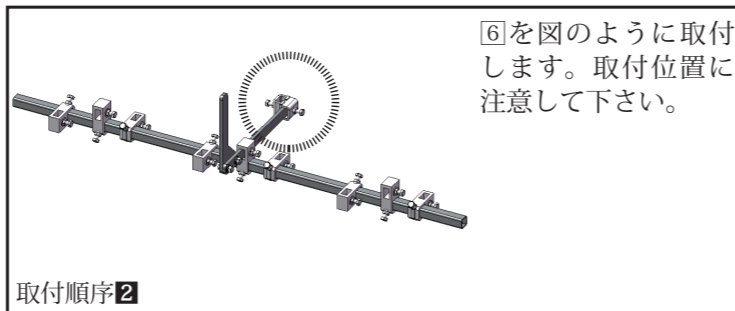
の度は弊社商品をご購入頂き誠にありがとうございます。  
 商品は輸送の都合上、組み立てが必要になります。  
 組み立ての際は、保護具を身に付けて安全に気をつけて作業を行ってください。

【組立前準備】

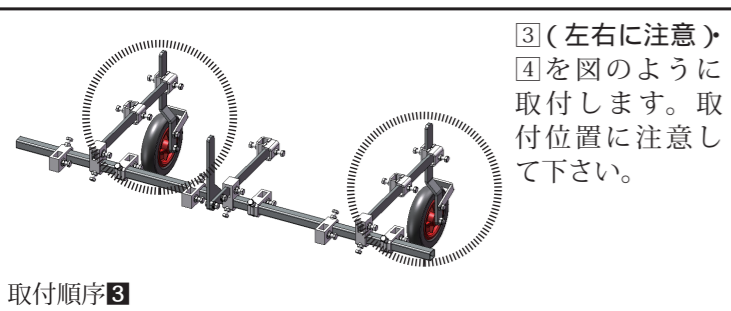
- ①ダンボール等の梱包材を取り除いてください。
- ②梱包は以下のような状態になっています。



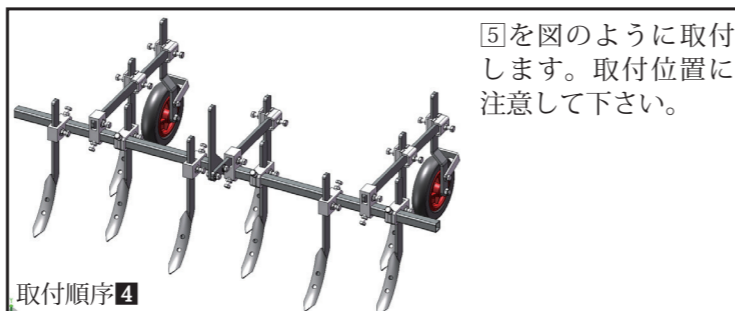
①と②を図のように取付します。取付位置に決まりはありません。フレームは左右上下ありますので注意して取付して下さい。



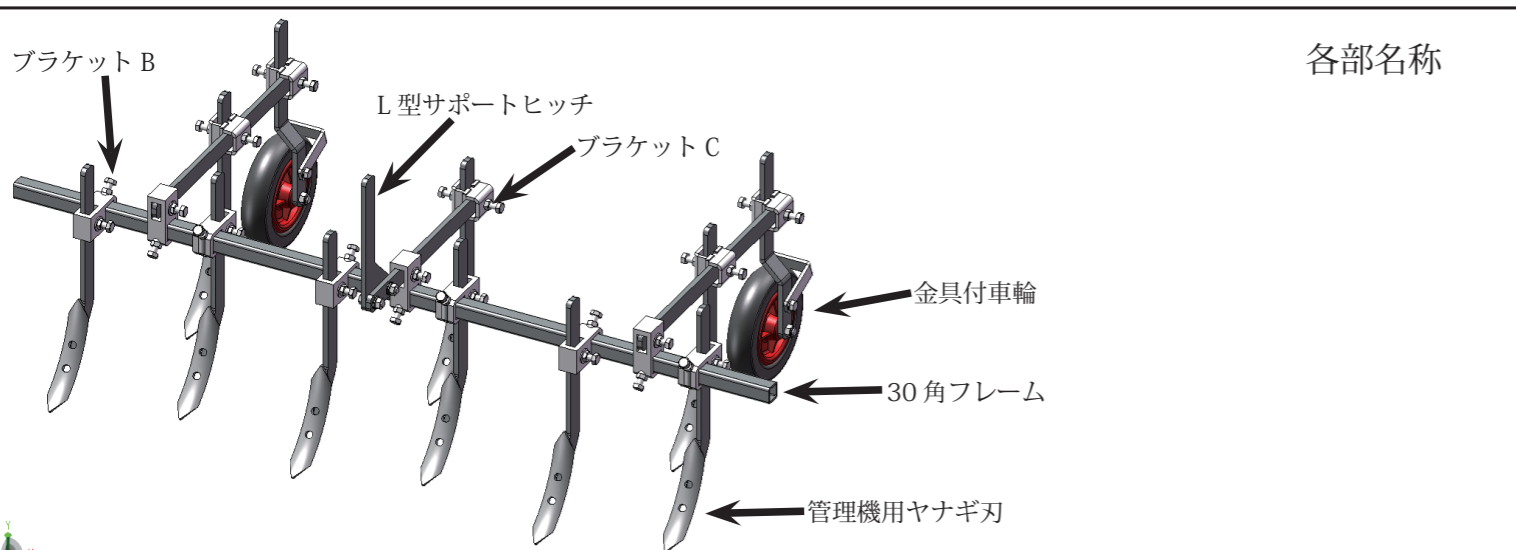
⑥を図のように取付します。取付位置に注意して下さい。



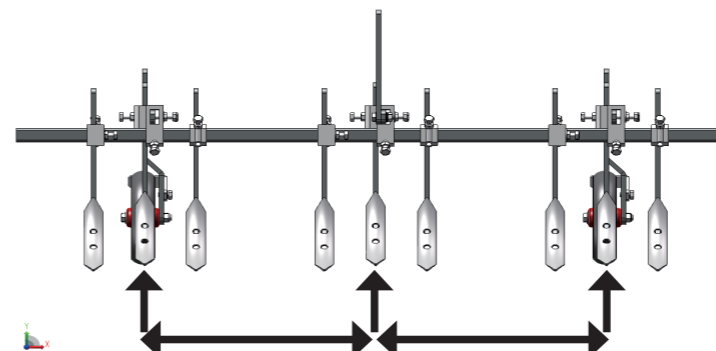
③(左右に注意) ④を図のように取付します。取付位置に注意して下さい。



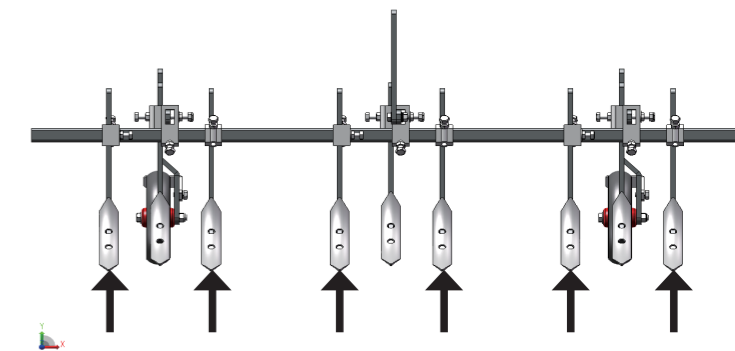
⑤を図のように取付します。取付位置に注意して下さい。



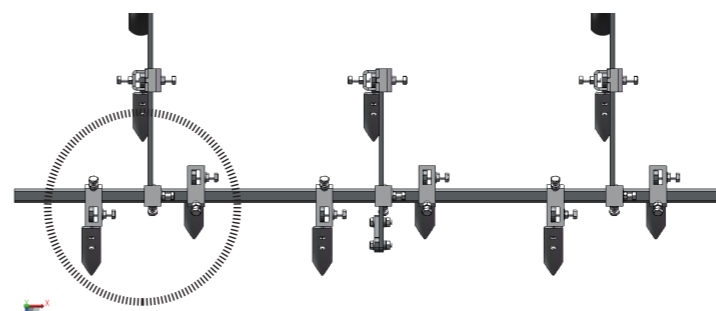
調整方法



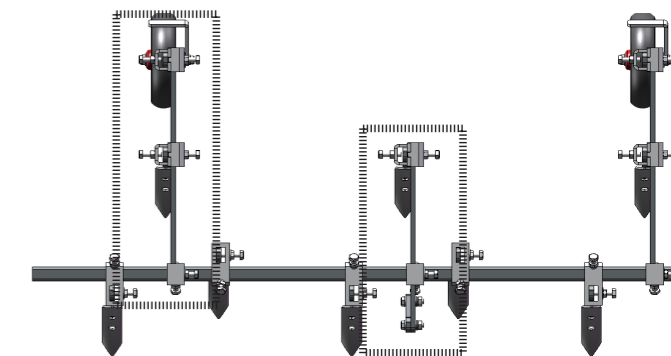
作物の条間に合わせてセンターの位置決めを行ってください。矢印部分がセンター位置になります。



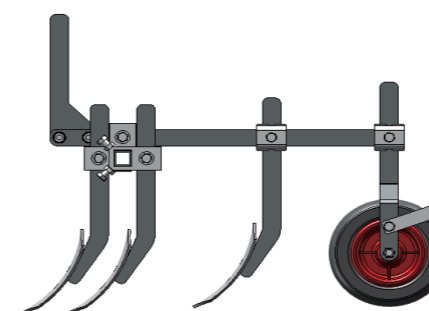
センター横の爪幅は、お好みで設定してください。



爪は残渣や土量を動かすため、互い違いに配列してありますが、状況により同じ配列にする事もできます。その際は、ブラケット B を抜き差しして位置を替えてください。



爪と爪の前後、タイヤの前後に決まった位置はありませんので、作業の状況に応じて前後はお好みで調整してください。



爪はそれぞれ深さの調整が可能になっています。タイヤの深さを変える事により、全体の爪の深さを変更出来ます。



状況により、3条を2条にして使用することも可能になっています。

最新情報はこちら！



動画はこちら！



※ 30 角フレームについて  
 様々な条間を想定していますので、30 角フレームは使用する作物の条間によっては長すぎる場合があります。必要ない場合は、高速カッター、グラインダー等でカットしてください。

※ フロントウェイトについて  
 管理機用中耕機(爪タイプ) 3条用は、重量があり、旋回時に持ち上げが困難な場合があります。管理機によっては、機種によりフロントウェイトが取付出来る機種もありますので、管理機ご購入の販売店へお尋ね下さい。

あなたの「あったらいいな」を「カタチ」にします。



本 社 北海道足寄郡足寄町旭町5丁目71-1  
 TEL(0156)25-5806 FAX(0156)25-6121

キュウホー 検索