

Q-HOE CATALOG



ASHR V GRI



製品を製造する

■ L4CultiVator Fullset P05~12

■ S4CultiVator P13~18

■ L4・S4CultiVator オプション各種 P19~26

■ ウルトラQの特徴・使用方法 P27~28

■ レーキ・各種 P29~30

■ めだしくんB 播種後のクラストを砕く!! P31~32

■ ヒッチ各種 P33~34

キュウホーが製造する部品アイテムは約 1,500 にもなります。

これらの製造拠点は、北海道足寄町にある自社工場です。

自社工場では汎用の機械から最新の機械まで、

あらゆる製品作りに対応した工作機械を用意。

生産性を追求しながらも、一定レベルの本質を維持するために、

製造に関わるスタッフはみんな常に緊張感を持って作業に当たっています。

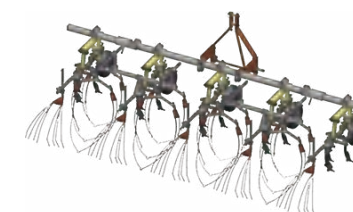


価格表

- 01 L4CultiVator Fullset
- 02 L4CultiVator
- 03 スタンドキャスター
- 04 L4CultiVator オプション品
- 05 L4CultiVatorの特徴



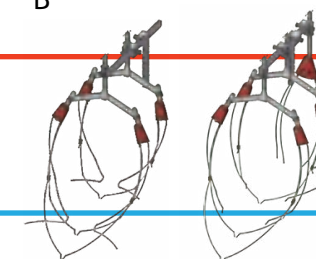
- 01 S4CultiVator
- 02 スタンドキャスター
- 03 S4CultiVator オプション品
- 04 S4CultiVatorの特徴



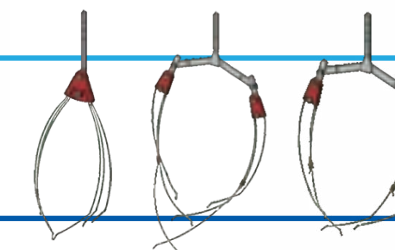
- 01 もぐらディスク
- 02 Eカッター君 (L4)
- 03 バイド4013・バイド291・草カッター両刃 (W)
- 04 碎土輪
- 05 碎土クラッシャーB



- 01 ウルトラQ (A)



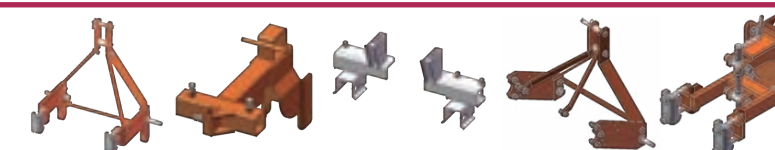
- 01 レーキ・各種



- 01 めだしくんB

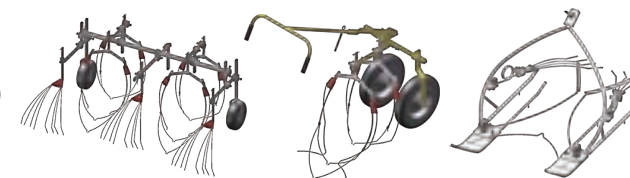


- 01 ヒッチ各種



■ 管理機用・手押し除草機 P35~38

- 01 管理機用除草機B (畑用)
02 草取りたーちゃんB (畑用)
03 魔法のカルチ (畑用)



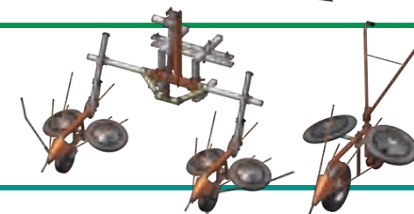
■ 手取り除草・捕植機等 (小物) P39~40

- 01 捕植機
02 手取り除草具



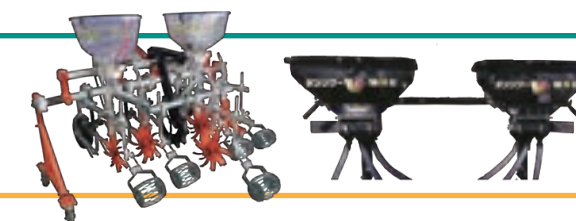
■ 防除通路の葉分け (通路の葉分け) P41~43

- 01 豆シャトルB
02 玉助B



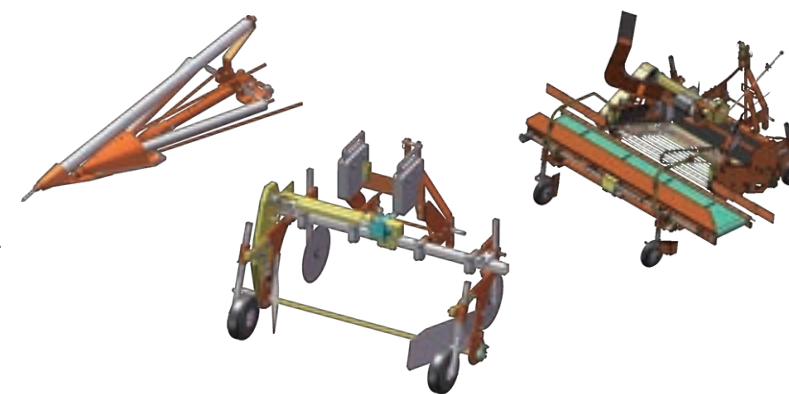
■ 施肥機取り扱い・各種 P44~46

- 01 アグリテクノサーチ
02 ジョーニシ



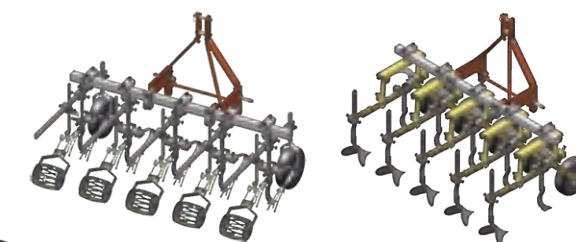
■ 玉ねぎ関連機械・各種 P47~60

- 01 玉シャトルB
02 (JB15)取付部詳細
03 (NB19・23)取付部詳細
04 汎用型取付例
05 JB15用 後輪デバイダー
06 NB19・23用 後輪デバイダー
07 玉ねぎ根切機B
08 デガーB
09 デガーの特徴



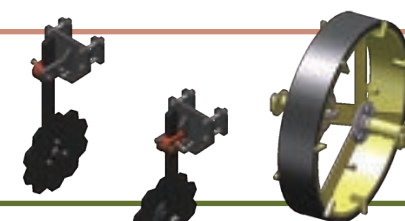
■ 狭畦用 Cultivator・オプション各種 P61~66

- 01 S4狭畦用中耕機
02 玉輪L5条・9条用
03 玉ねぎカルチシリーズ
04 玉ねぎカルチオプション



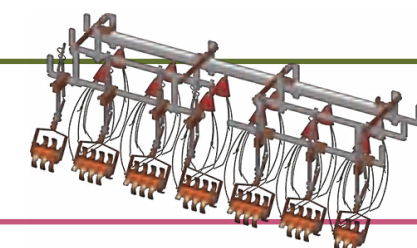
■ プランラーに取り付け可能商品 P67~70

- 01 鎮圧輪B (ゴム)
02 星カッターB



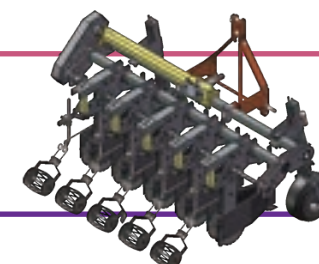
■ 水田用除草機B P71~72

- 01 水田用除草機B

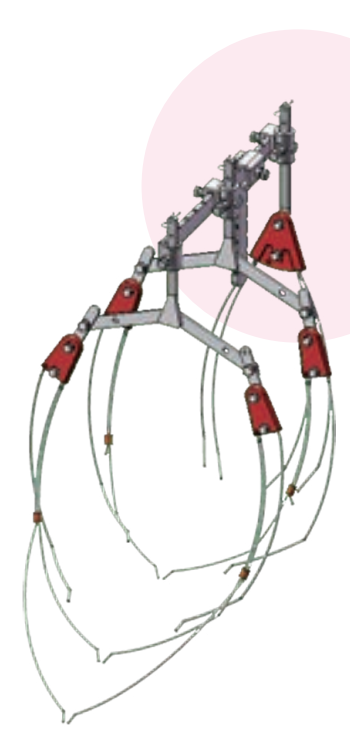


■ 狭畦用ロータリーカルチ P73~74

- 新開発 ナロベイター



01 中耕除草機 L4CultiVator Fullset



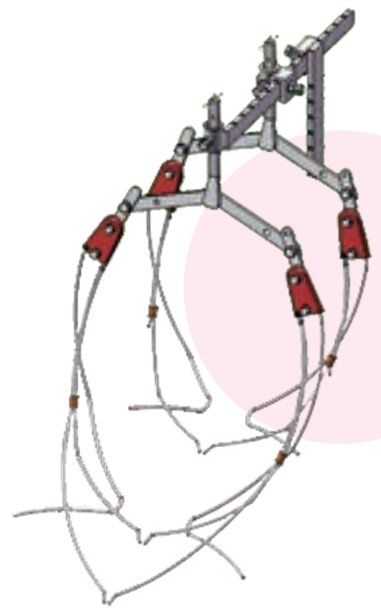
ウルトラQ (A)

- 株間の除草
- 仕様ブレーキ
- V・C・Bレーキが装備されています。

詳細 ▶ P.27~28ページ
レーキ各種 ▶ P.29~30ページ

標準装備

or

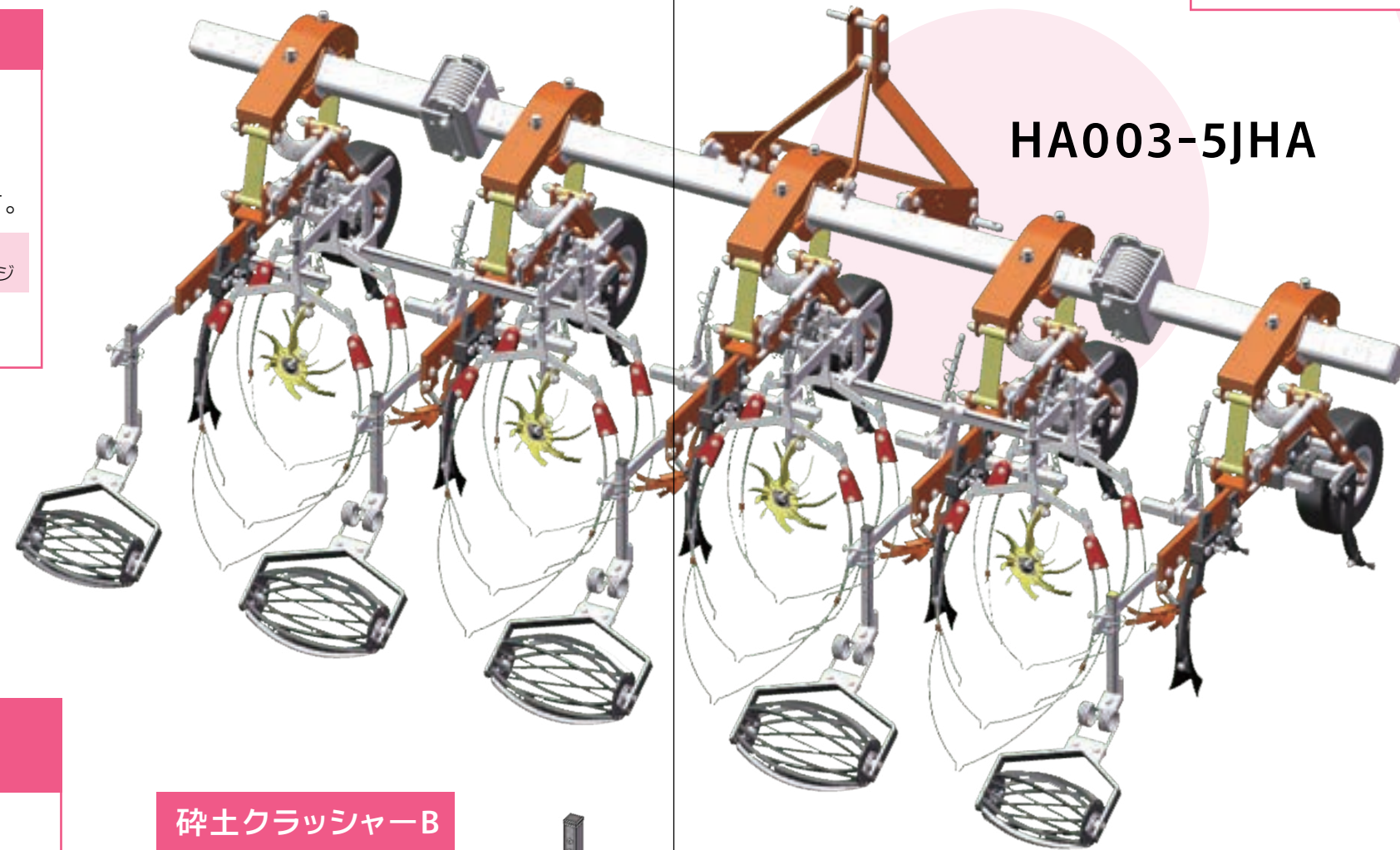


**ウルトラQ (A)
Lタイプ**

- 株間の除草
- 仕様ブレーキ
- CL・BLレーキが装備されています。

詳細 ▶ P.27~28ページ
レーキ各種 ▶ P.29~30ページ

標準装備



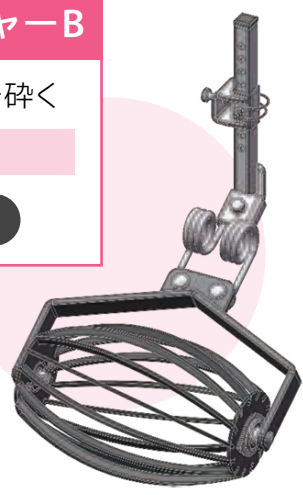
HA003-5JHA

砕土クラッシャーB

ゴロついた土塊を砕く

詳細 ▶ P.26ページ

標準装備

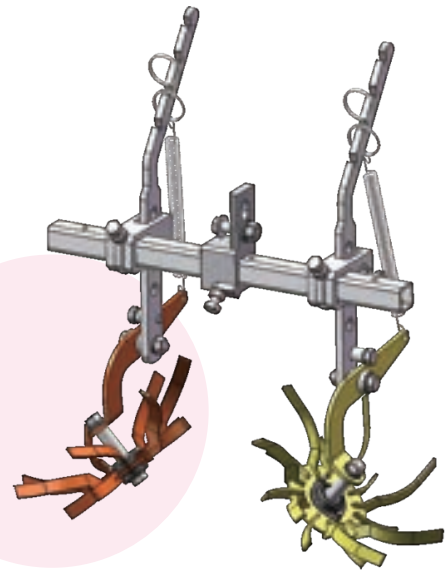


砕土輪

花びらが回転し、表面の土を砕きます。ウルトラQとの相性抜群です。

詳細 ▶ P.25ページ

標準装備

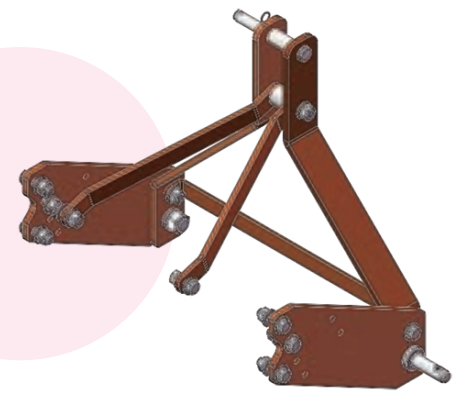


3点ヒッチ (GL)

Lカルチ専用ヒッチ

詳細 ▶ P.33~38ページ

標準装備



スタンド

- 収納に便利
- キャスターは別売りになります。

詳細 ▶ P.08ページ

標準装備



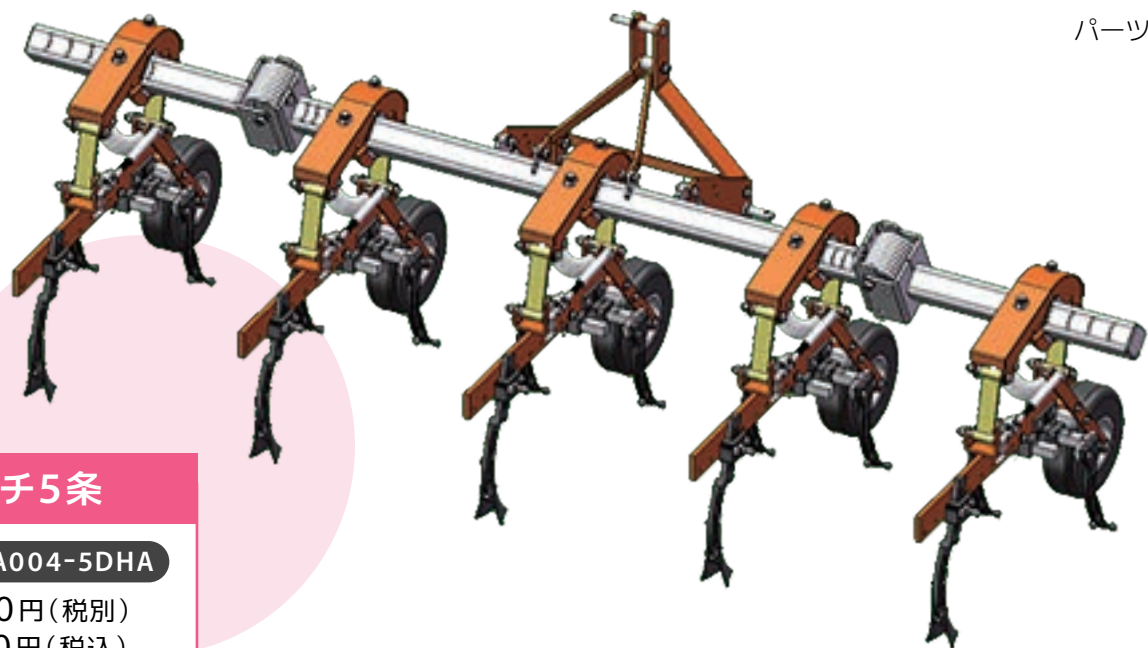
商品名	型式	サイズ(mm) 全幅×全長×全高	適応畦間(条間)
L4カルチ3条フルセット	HA003-3JHA	1776×1016×1032	600~750mm
L4カルチ3条フルセット(レーキLタイプ)	HA003-3KHA	1776×1016×1032	
L4カルチ5条フルセット	HA003-5JHA	3220×1016×1032	
L4カルチ5条フルセット(レーキLタイプ)	HA003-5KHA	3220×1016×1032	

適応馬力	作業能率(a/h)	重量	備考	金額
30~100	25~50	206kg	ヒッチはカテゴリを指定してください	797,900円(税別) 877,690円(税込)
	25~50	206kg		797,900円(税別) 877,690円(税込)
	25~50	206kg		1,298,100円(税別) 1,427,910円(税込)
	25~50	206kg		1,298,100円(税別) 1,427,910円(税込)

02 中耕除草機 L4CultiVator



パーツリスト



L4カルチ5条

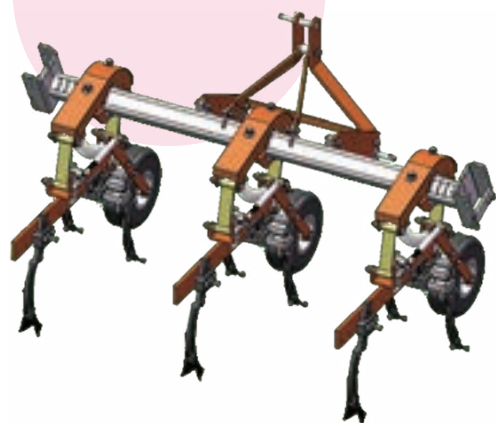
型式: HA004-5DHA

908,800円(税別)
999,680円(税込)

L4カルチ3条

型式: HA004-3DHA

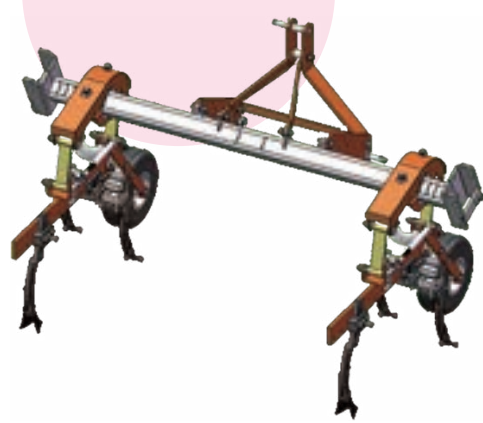
585,000円(税別)
643,500円(税込)



L4カルチ2条

型式: HA004-2DHA

458,700円(税別)
504,570円(税込)



L4カルチ1条

型式: HA004-1DHN

129,800円(税別)
142,780円(税込)



L4カルチ1条には3点ヒッチGL・フレームは付きません

03 中耕除草機 L4CultiVator スタンドキャスター

1台分2個セット

L4カルチスタンド (キャスター付き)

型式: HL4-STAND-B

47,900円(税別)
52,690円(税込)



1台分2個セット

L4カルチスタンド (キャスター無し)

型式: HL4-STAND-A

38,600円(税別)
42,460円(税込)



取付例



キャスターのみ注文の場合

キャスター(STM100-VS)ストッパー無し 必要数量2
型式: HZ0017-01 1個 4,400円(税別) 4,840円(税込)

キャスター(STM100-VSW-3R)ストッパー無し 必要数量2
型式: HZ0016-01 1個 5,200円(税別) 5,720円(税込)

8.8BT M10×20 必要数量16
型式: HBT10020-8 1個 360円(税別) 396円(税込)

スプリングNT M10 必要数量16
型式: HNTSW1015 1個 360円(税別) 396円(税込)



商品名	型式	サイズ(mm) 全幅×全長×全高	適応畦間(条間)	適応馬力	作業能率(a/h)	重量
L4カルチ1畦(条)	HA004-1DHN	1776×1016×1032	600~750mm	30~100	1~10	42kg
L4カルチ2畦(条)	HA004-2DHA	1776×1016×1032			20~45	133kg
L4カルチ3畦(条)	HA004-3DHA	3220×1016×1032			25~50	188kg
L4カルチ5畦(条)	HA004-5DHA	3220×1016×1032			30~55	272kg
L4カルチ8畦(条)	HA004-8DHA	3220×1016×1032			35~60	317kg

04 中耕除草機 L4CultiVator オプション品

スタンドスキャナー

収納に便利
手押しで簡単に移動可能

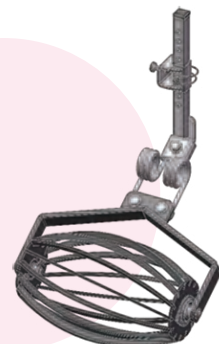
詳細 ▶ P.08 ページ



砕土クラッシャーB

ゴロついた土塊を砕く
整地をする

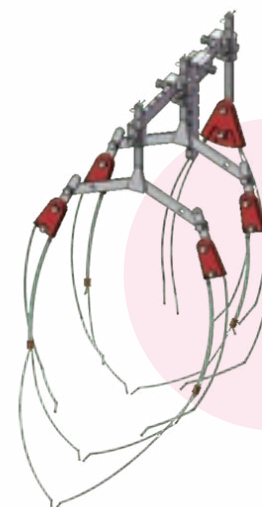
詳細 ▶ P.26 ページ



ウルトラQ(A)

株間の除草
生育に合わせて
自由に付け替え可能

詳細 ▶ P.27~28 ページ
レーキ各種 ▶ P.29~30 ページ



L4カルチ専用ヒッチ

三点ヒッチ GL

型式：H603-A

64,900円(税別)

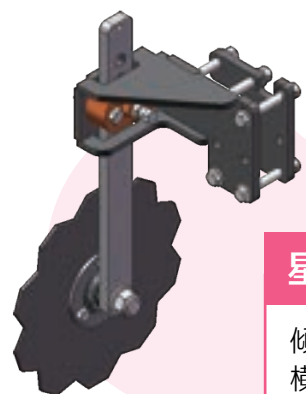
71,390円(税込)



星カッター B

傾斜面での作業機に使用
横傾斜によるすべり防止

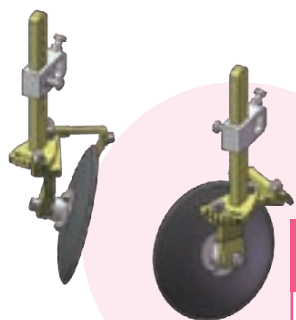
詳細 ▶ P.69~70 ページ



もぐらディスク

平高畝の肩削りや土寄せ
小豆、大豆などで徐々に
土寄せがしたい時に便利

詳細 ▶ P.20 ページ



草カッター両刃(W)

大きな雑草除去に使用
雑草を引き抜き、もしくは切断
消耗時の交換も簡単

詳細 ▶ P.24 ページ



サブソイラー

深耕爪(大)セット
(ブランケット付)

型式：HSKSB-SET-1

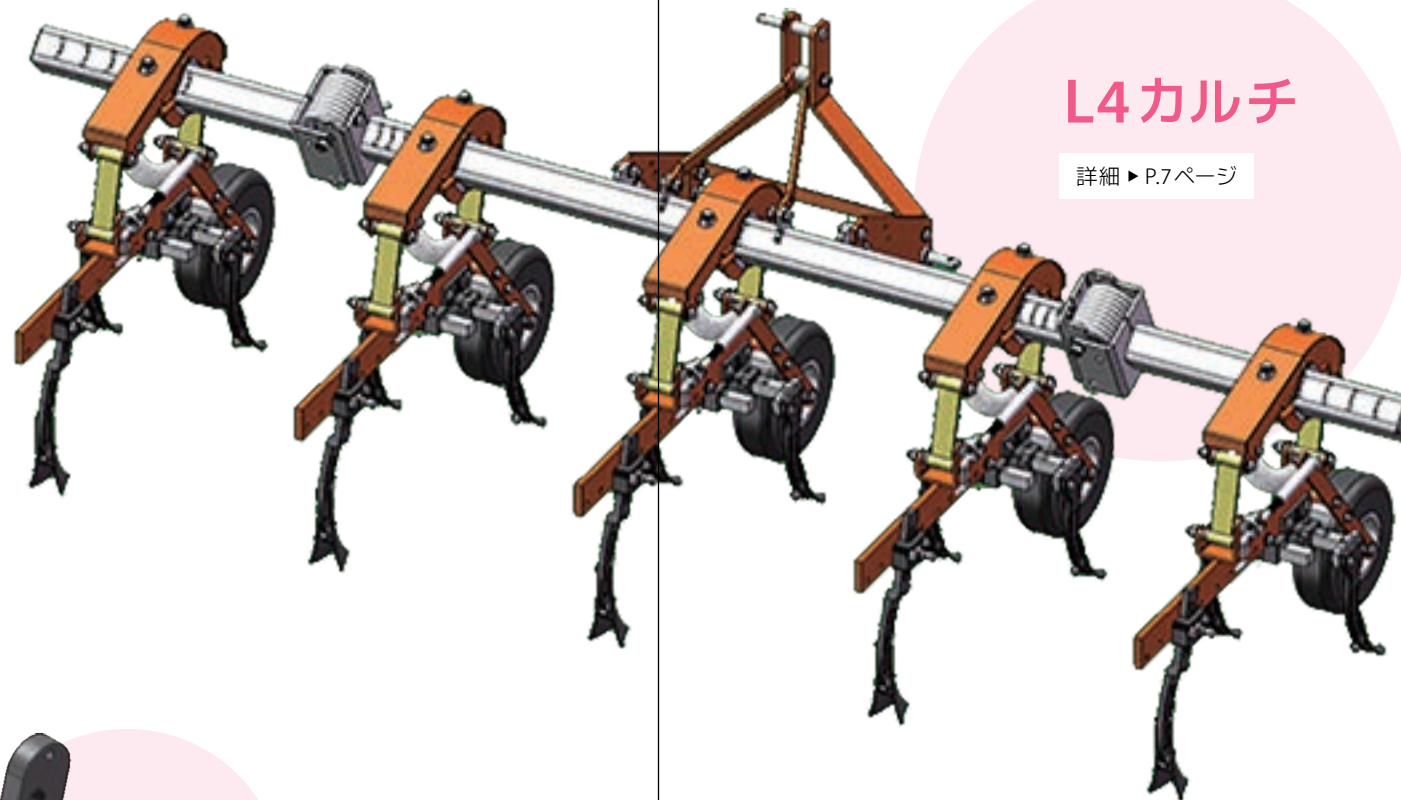
47,400円(税別)

52,140円(税込)



L4カルチ

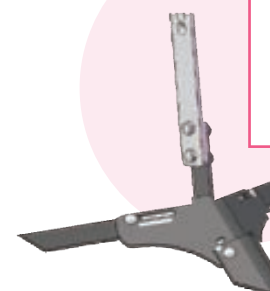
詳細 ▶ P.7 ページ



バイド 2913 (G)

高さ調整+幅調整で作物の
根本の土寄せに使用
V字の溝、中央の溝が深くなる仕様

詳細 ▶ P.23 ページ



砕土輪

側面の土塊砕き

詳細 ▶ P.25 ページ



Eカッター君 (L4)

作物の根の下まで耕す
湿害対策に効果あり

詳細 ▶ P.21~22 ページ



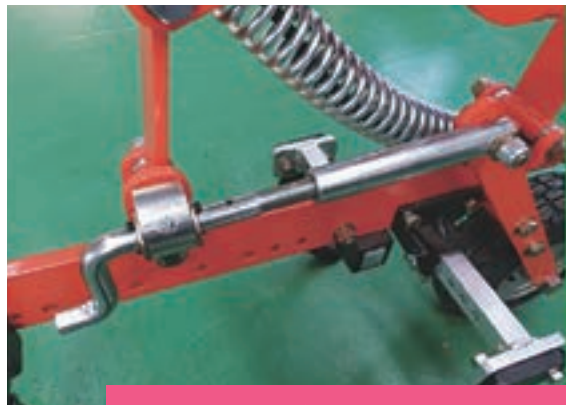
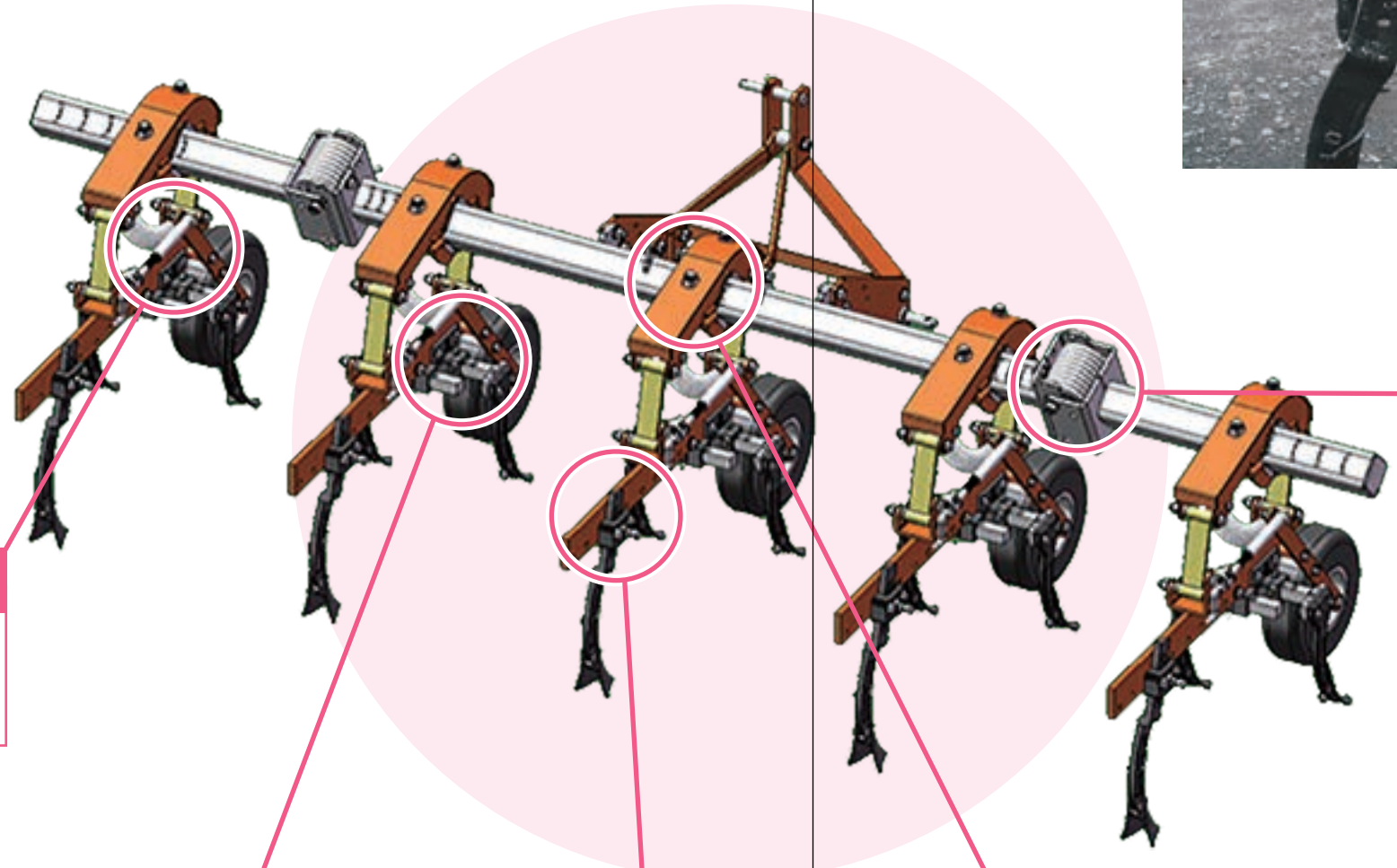
バイド 4013 (LL)

高さ調整+幅調整で作物の
根本の土寄せに使用
逆台形型の溝、深度が浅い

詳細 ▶ P.23 ページ



05 中耕除草機 L4CultiVatorの特徴



タイヤ調整が手軽
調整にはネジ式を採用。
ネジ式により、タイヤの微調整が
工具を使用せずとも可能。



バイド作業にも活用
イモの培土作業も、
深耕爪と培土機を
つけたままの作業が可能。



バネ内蔵のフレーム
バネが内蔵されており、
フレーム降下時の
急激なショックを予防。



ヤナギの幅調整が工具レス
ヤナギ刃の幅の調整がピンにより、
工具を使わないで幅の調整が可能。



様々な状況への対応力
様々な作業機の
取り付けができるよう、
ネジ用の穴を多く搭載。



畦間の幅調整が簡単
カルチ本体のネジの
留位置が上部にあるため、
簡単に幅の調整が可能。



スタンド

01 中耕除草機 S4CultiVator

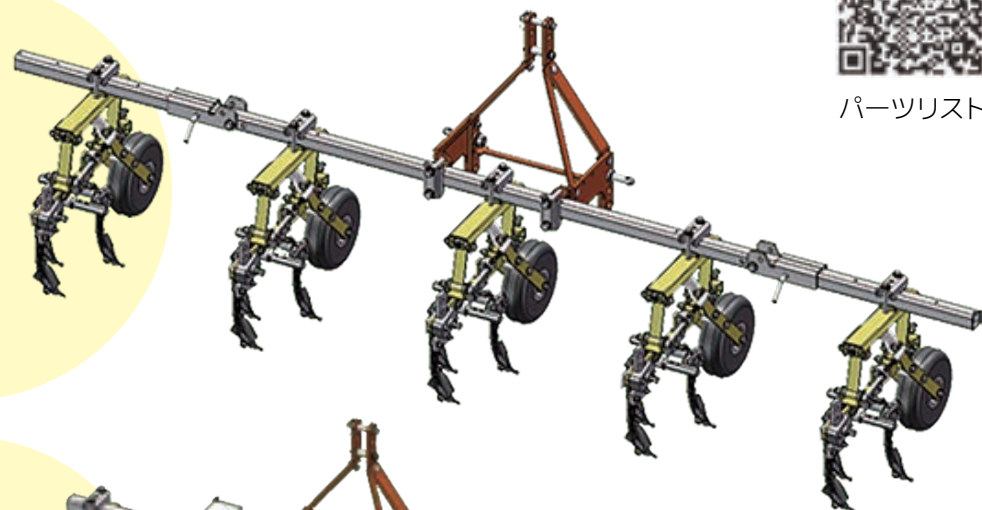


パーツリスト

S4カルチ5条

型式: HA001-5DHA

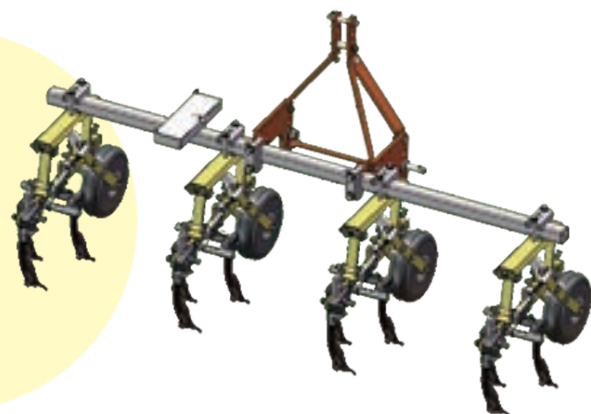
580,800円(税別)
638,880円(税込)



S4カルチ4条

型式: HA001-4DHA

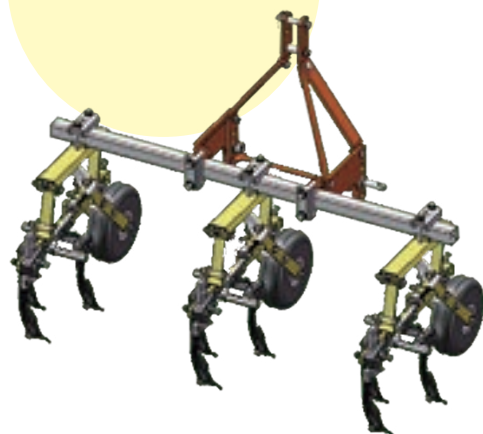
456,300円(税別)
501,930円(税込)



S4カルチ3条

型式: HA001-3DHA

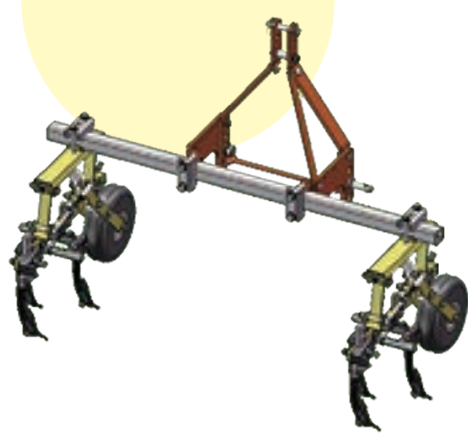
358,200円(税別)
394,020円(税込)



S4カルチ2条

型式: HA001-2DHA

262,600円(税別)
288,860円(税込)



S4カルチ1条

型式: HA001-1DHN

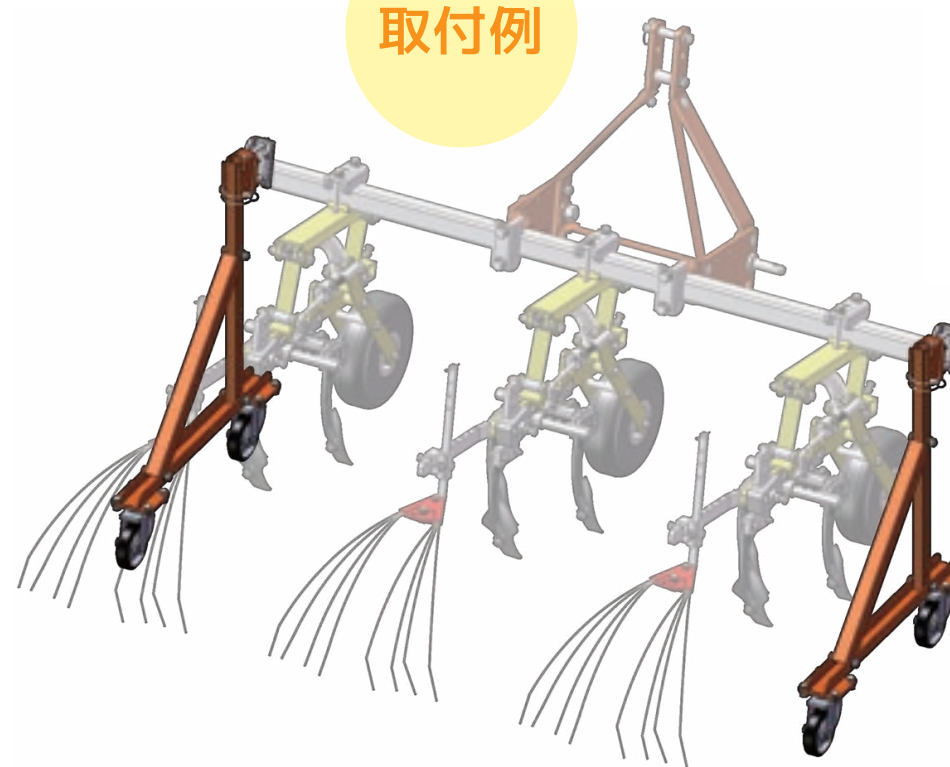
97,900円(税別)
107,690円(税込)



S4カルチ1条にはヒッチGL・フレームは付きません

02 中耕除草機 S4CultiVator スタンドキャスター

取付例



1台分2個セット

S4カルチスタンドB (キャスター付き)

型式: HS4-STAND-B

44,000円(税別)
48,400円(税込)



1台分2個セット

S4カルチスタンドB (キャスター無し)

型式: HS4-STAND-A

28,100円(税別)
30,910円(税込)



キャスターのみ注文の場合

キャスター (STM100-VS) **必要数量 2**
型式: HZ0017-01 1個 4,400円(税別) 4,840円(税込)

キャスター (STM100-VSW-3R) **必要数量 2**
型式: HZ0016-01 1個 5,200円(税別) 5,720円(税込)

8.8BT M10×20 **必要数量 16**
型式: HBT10020-8 1個 360円(税別) 396円(税込)

スプリング NT M10 **必要数量 16**
型式: HNTSW1015 1個 360円(税別) 396円(税込)



商品名	型式	サイズ (mm) 全幅×全長×全高	適応畦間 (条間)	適応馬力	作業能率 (a/h)	重量
S4カルチ1畦 (条)	HA001-1DHN	1000×500×800	450~800mm	5~38	1~10	24kg
S4カルチ2畦 (条)	HA001-2DHA	1400×709×1026			20~45	75kg
S4カルチ3畦 (条)	HA001-3DHA	2400×709×1026			25~50	99kg
S4カルチ4畦 (条)	HA001-5DHA	3204×709×1026			30~55	123kg
S4カルチ5畦 (条)	HA001-8DHA	3204×709×1026			35~60	164kg

03 中耕除草機 S4CultiVator オプション品



星カッター B

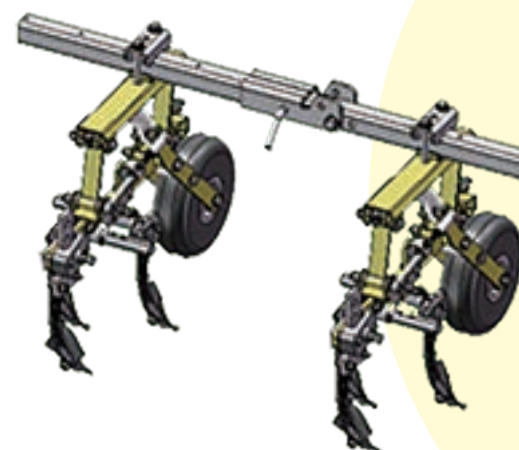
傾斜面でのプランター
作業時に使用
すべり止め

詳細 ▶ P.69~70 ページ

砕土クラッシャー B

ゴロついた土塊を砕く
中耕後の整地

詳細 ▶ P.26 ページ



3点ヒッチ (Q)

S4カルチ用ヒッチ
ヒッチ各種

詳細 ▶ P.33~34 ページ



ウルトラ Q (A)

株間の除草
生育に合わせて
自由に付け替え可能

詳細 ▶ P.27~28 ページ
レーキ各種 ▶ P.29~30 ページ



砕土輪

側面の土塊砕き

詳細 ▶ P.25 ページ



もぐらディスク

平行畝の肩削りや土寄せ
小豆、大豆などで徐々に
土寄せがしたいときに便利

詳細 ▶ P.19 ページ

バイド 4013 (LL)

高さ調整+幅調整で作物の
根本の土寄せに使用
逆台形型の溝、深度が浅い

詳細 ▶ P.23 ページ



サブソイラー

カルチ取付部ステー (S3)

型式: HGRS-Q-2

4,000円(税別) 4,400円(税込)

クロスブラケット C

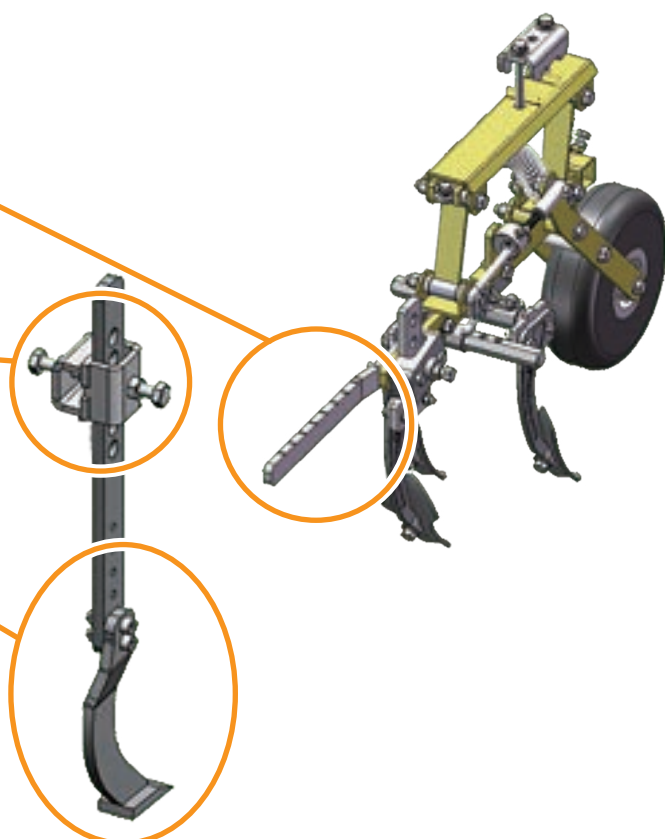
型式: HU-KC-1

4,840円(税別) 5,324円(税込)

深耕カッター

型式: HTA2-I-4

9,000円(税別) 9,900円(税込)



草カッター両刃 (W)

大きな雑草除去に使用
雑草を引き抜き、もしくは切断
消耗時の交換も簡単

詳細 ▶ P.24 ページ



バイド 2913 (G)

高さ調整+幅調整で作物の
根本の土寄せに使用
V字の溝、中央の溝が深くなる仕様

詳細 ▶ P.23 ページ



04 中耕除草機 S4CultiVatorの特徴



いろいろな機械に取付できる
「S3カルチ」は小さいながら万能な機械です。トラクターはもちろん、田植機・乗用管理機にも取付が可能です。

様々な機会との汎用性
「S4カルチ」は小さいながら万能な機械。トラクターはもちろん、田植機・乗用管理機にも取り付けが可能。

条間スライド調節
S4カルチの条間設定をボルト2本を緩めてスライド幅を調整することができます。

移動の際に、フレームを折りたたんで移動することができます。

ヤナギの幅調整が工具レス
ヤナギ刃の幅の調整がピンにより、工具を使わずに幅の調整が可能です。

タイヤ調整が手軽
調整にはネジ式を採用。ネジ式により、タイヤの微調整が工具を使用せずとも可能。

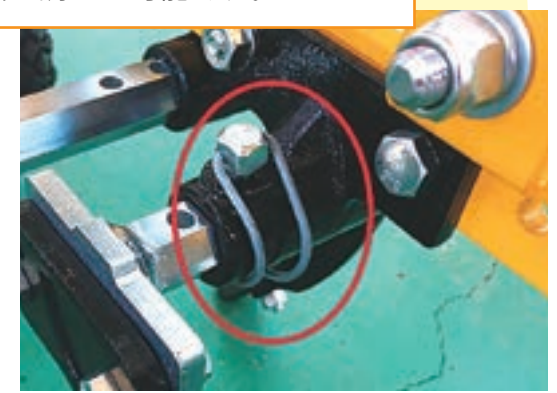
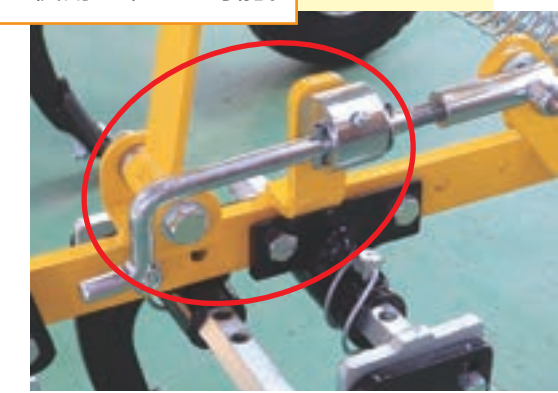
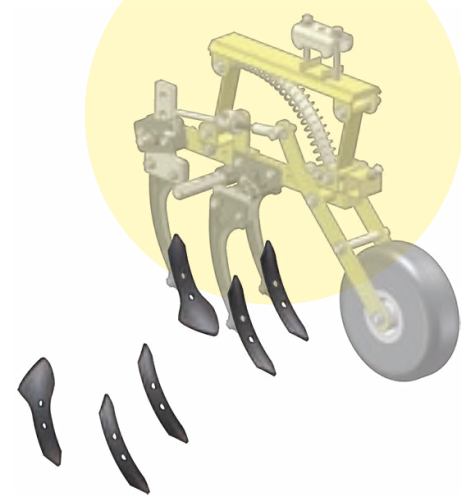
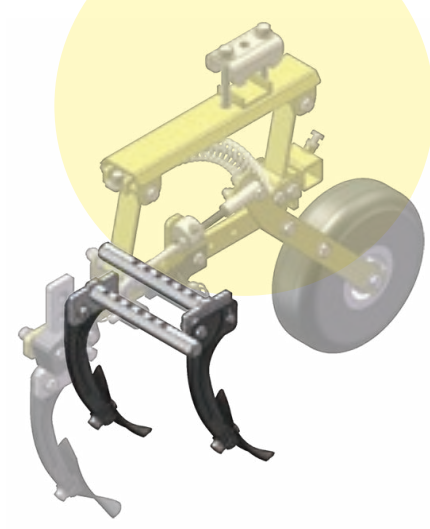
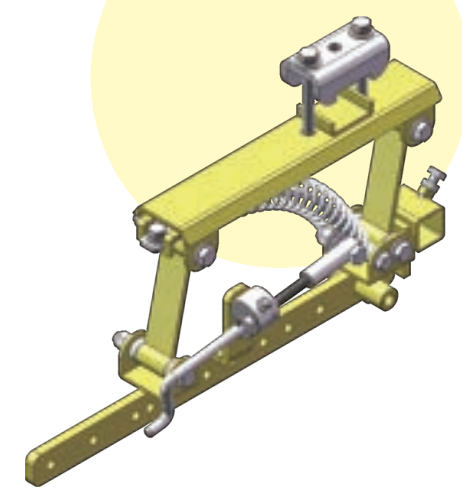
上下逆さに取付可能なため、爪の出し入れ、コスパが良いです。

爪幅スライド調整
前2本の爪スライドバーは、6段階幅調整可能です。

地表に追従する自動上下工程
スプリングの力で本体が後方に逃げる構造になっており、衝撃を吸収します。



専用設計で便利!
専用設計だから、弊社オプションを付けても、ジャマにならないので、安心して使用が可能です。



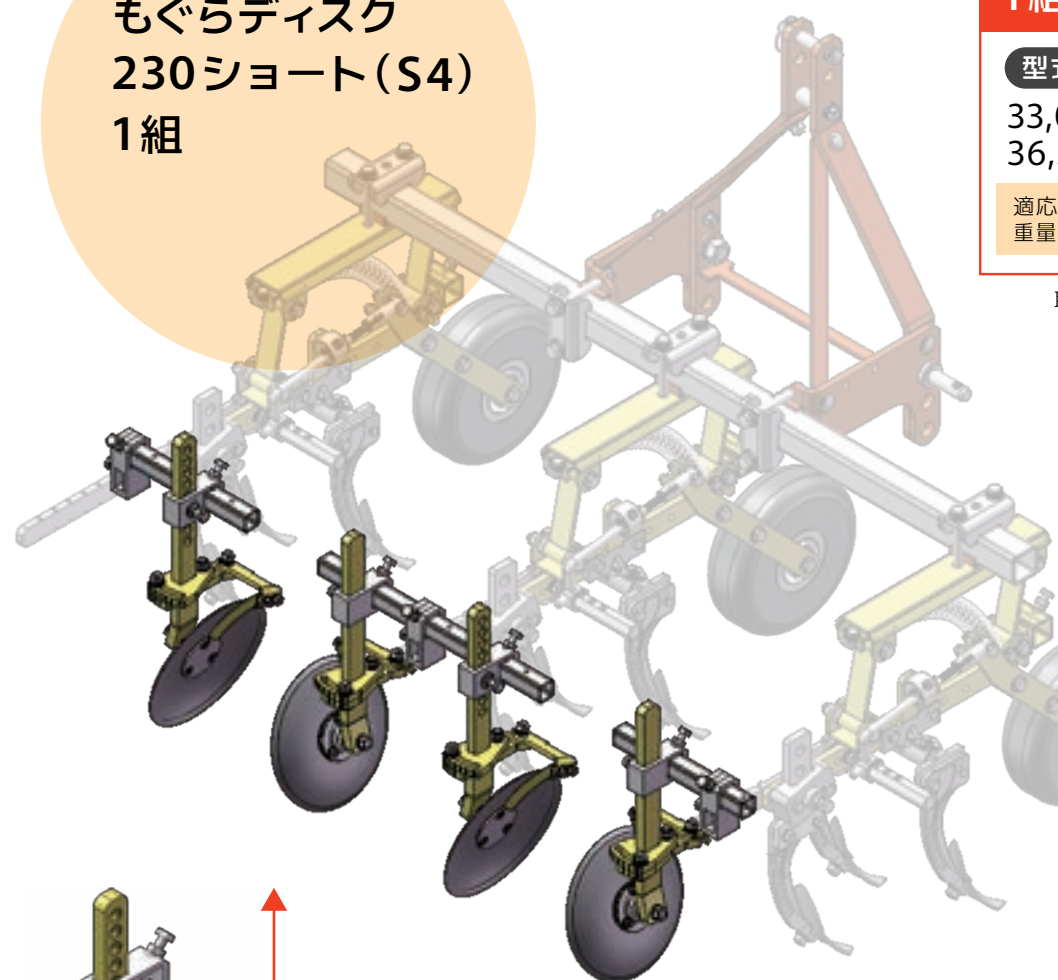
01 Cultivator オプション品 もぐらディスク



パーツリスト

1畦分

もぐらディスク
230ショート(S4)
1組



もぐらディスク
230ショート(S4)
1組

型式: HA032-1A

33,000円(税別)
36,300円(税込)

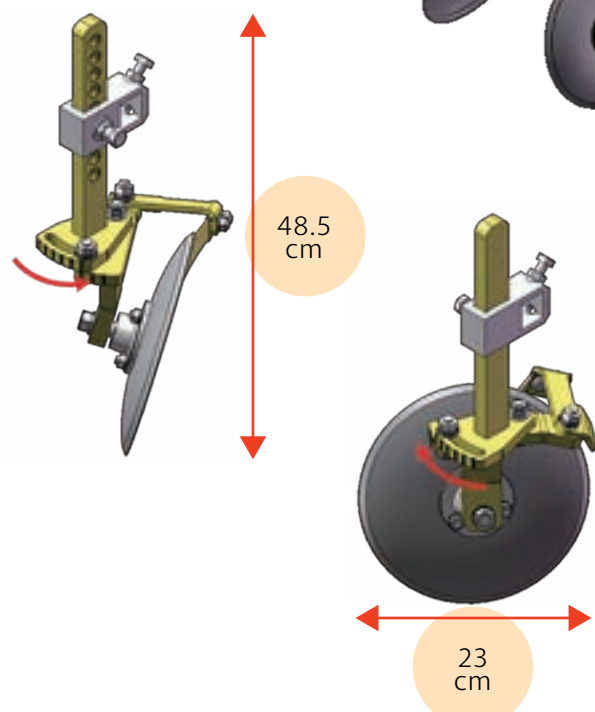
適応畦間 ▶ 60~75cm
重量 ▶ 11kg(1組分)

取り付け方はご相談ください。

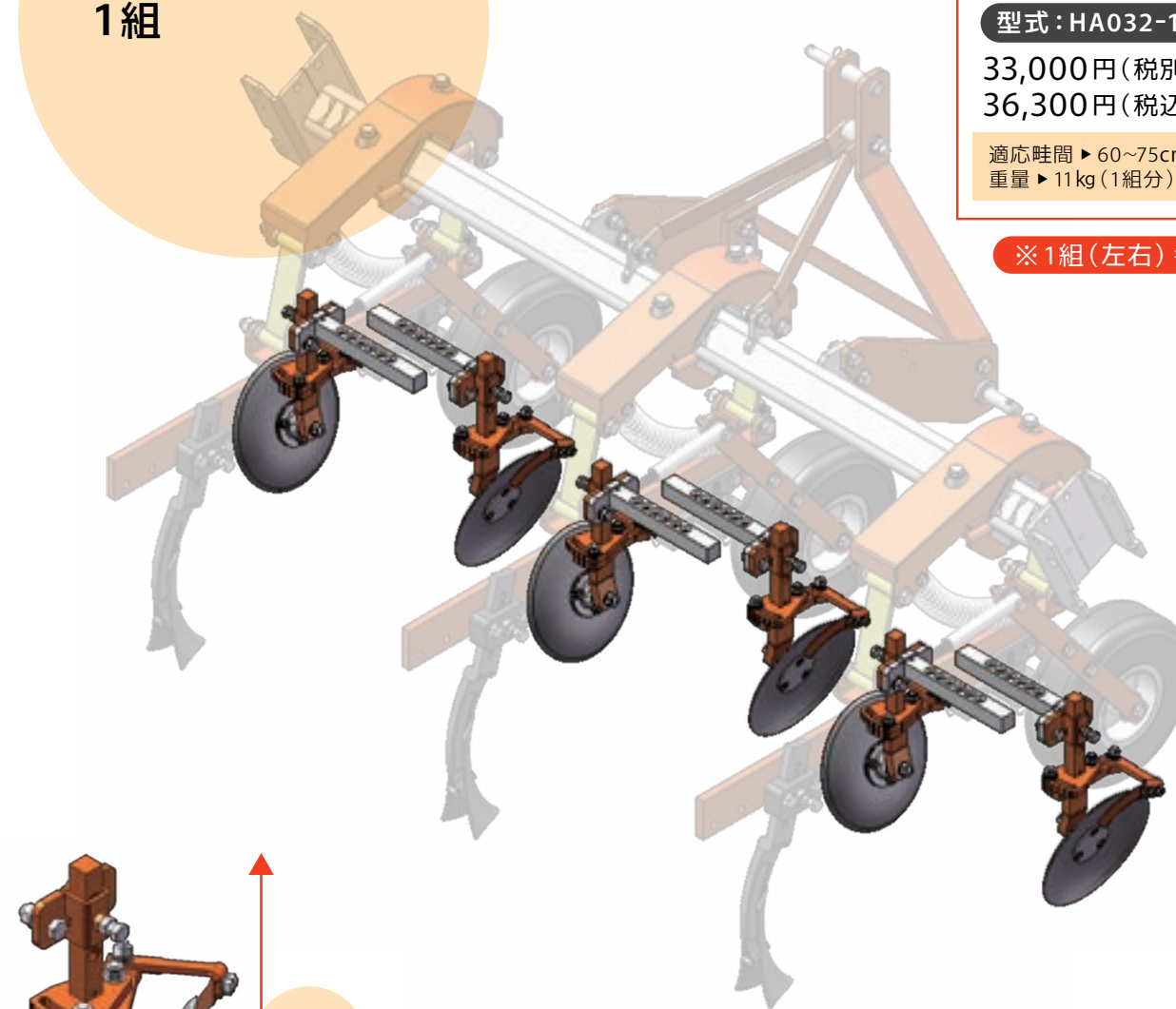


※1組(左右)各1個

削ぐ



もぐらディスク
230ショート(L4)
1組



もぐらディスク
230ショート(L4)
1組

型式: HA032-1B

33,000円(税別)
36,300円(税込)

適応畦間 ▶ 60~75cm
重量 ▶ 11kg(1組分)

※1組(左右)各1個

盛る

ディスクの取り付け方向によって作物際を削いだりバイドのような使い方で作物に土を寄せたりできます。

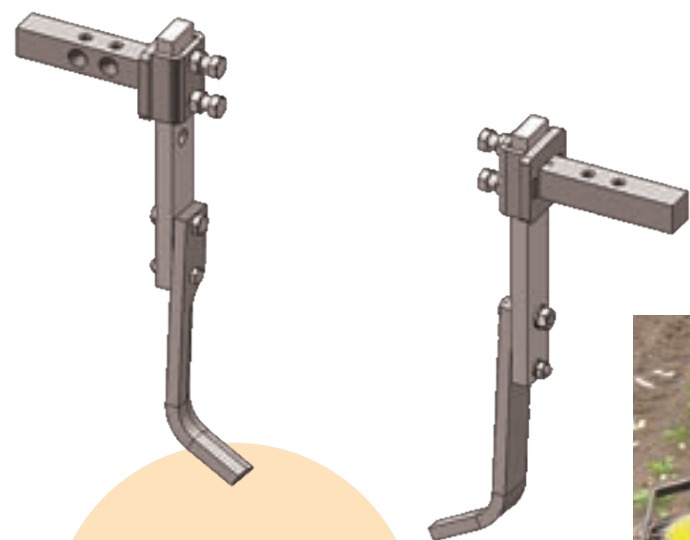


ディスクの角度を調整することで、土量を変えます。

02 Cultivator オプション品 Eカッター君 (L4)



パーツリスト



取替えも
簡単!

Eカッター君(L4)は、シャック
まで装備しているので、ヤナギ
刃タイプのカルチベーターでも、
簡単に取替えが可能です。

Eカッター君 (L4) 1畦

型式: HA033-1A

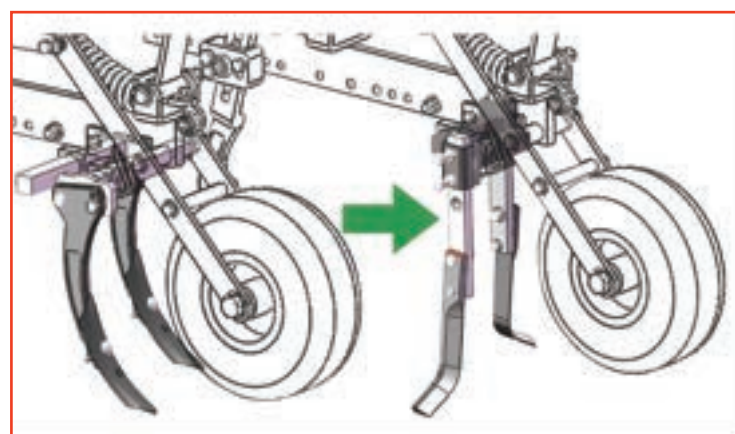
27,000円(税別)

29,700円(税込)

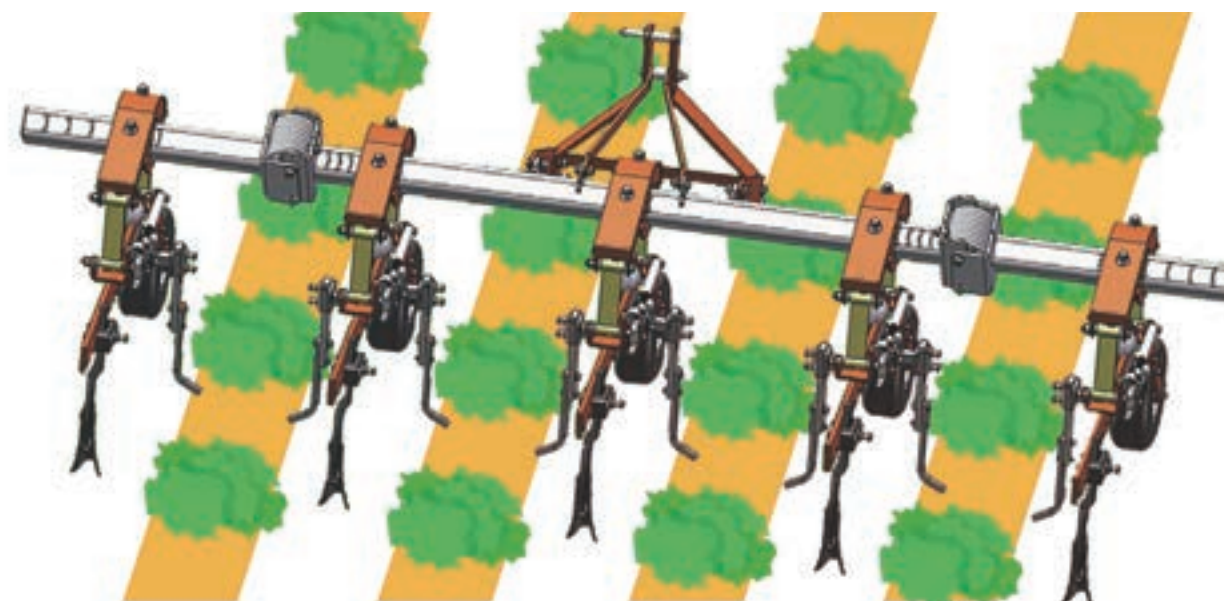
適応畦間(条間) ▶ 60~80cm
作業能率(a~h) ▶ 10~22
重量 ▶ 7kg



L4カルチ専用オプション



※カルチ3畦に取り付ける場合は、数量2になります。
※カルチ5畦に取り付ける場合は、数量4になります。



気象変動で湿害の多い圃場。作物が小さい根が張る前に準備を!!



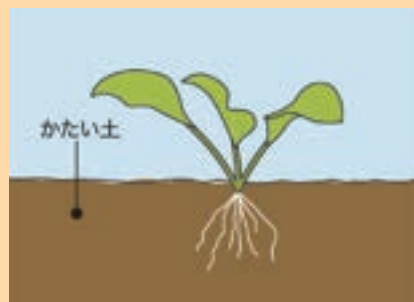
Eカッター君(L4)を通した圃場は、排水性と肥料の攪拌により未処理区と比べ、葉の広がりが多く効果が実証されました。

※弊社実験区において

従来のカルチ爪では、表面の中耕ですが、Eカッター君(L4)は、作物の根の下にカッターを通す事で更なる作物への効果が現れる結果になりました。

1畦分(左右セット)

Eカッター君(L4) の 仕組み



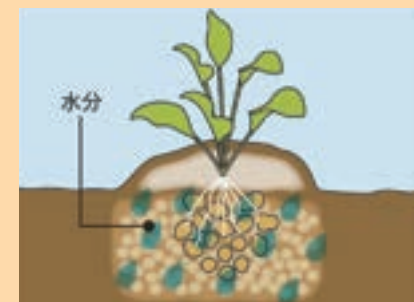
畑が固い状態だと、養分・水分の吸収が根が伸びるまで時間がかかる為、成長に時間がかかります。また、畑が固いので酸素(空気)も行き渡り辛くなっています。



Eカッター君(L4)を通す事で、作物際に酸素(空気)・肥料の攪拌・水分が入りやすくなる為、地温の上昇と、根の成長が進みやすくなり初期育成を改善出来ます。



雨が多い時でも、土が柔らかくなり、水の浸透性が良いので、畑に水がたまり辛くなります。



[ジャガイモの場合]
Eカッター君(L4)を通した事で、パイドをしても水分が作物周りに溜まっているので、湿気により、ソウカ病が減少した例があります。



[ジャガイモの場合]
Eカッター君(L4)を通した事で、ゴロが少なくなりパイド成型時もきれいな形で仕上がります。

03 Cultivator オプション品 バイド4013・バイド291・



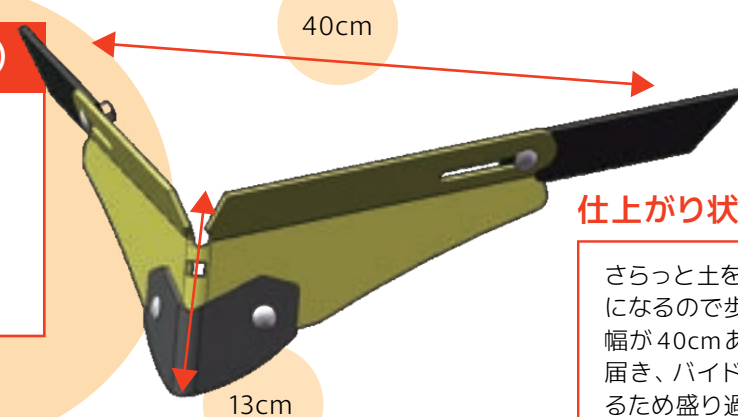
パーツリスト

バイド4013 (LL)

型式: HA030-1C

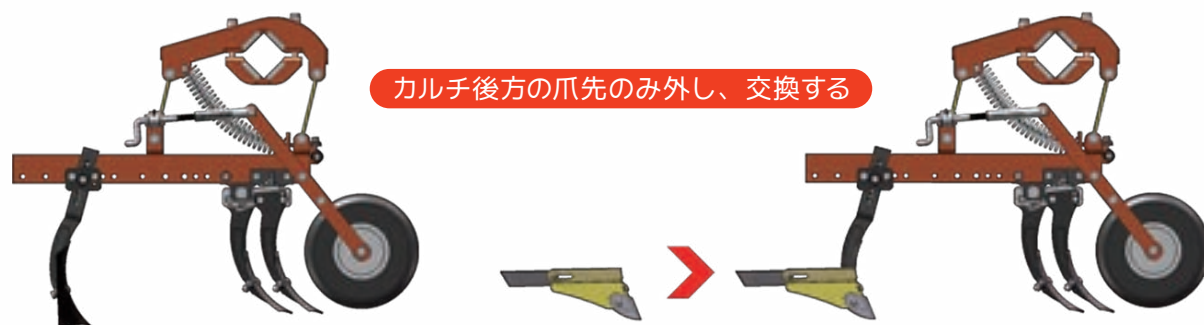
12,100円(税別)
13,310円(税込)

適応条間 ▶ 60~75cm
重量 ▶ 2kg



仕上がり状態: 逆台形

さらっと土を寄せ、中心が平らになるので歩きやすい。幅が40cmあるため作物際まで届き、バイドの上から土が抜けるため盛り過ぎないです。



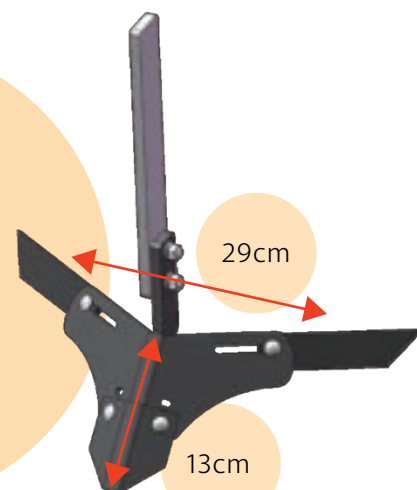
カルチ後方の爪先のみ外し、交換する

バイド2913 (G)

型式: HA030-1D

12,100円(税別)
13,310円(税込)

適応条間 ▶ 60~75cm
重量 ▶ 4kg



仕上がり状態: V型

盛るといふより掘る感じに近い水害対策等、倒伏防止に最適です。



カルチ後方の爪(平鉄部分)から抜いて交換

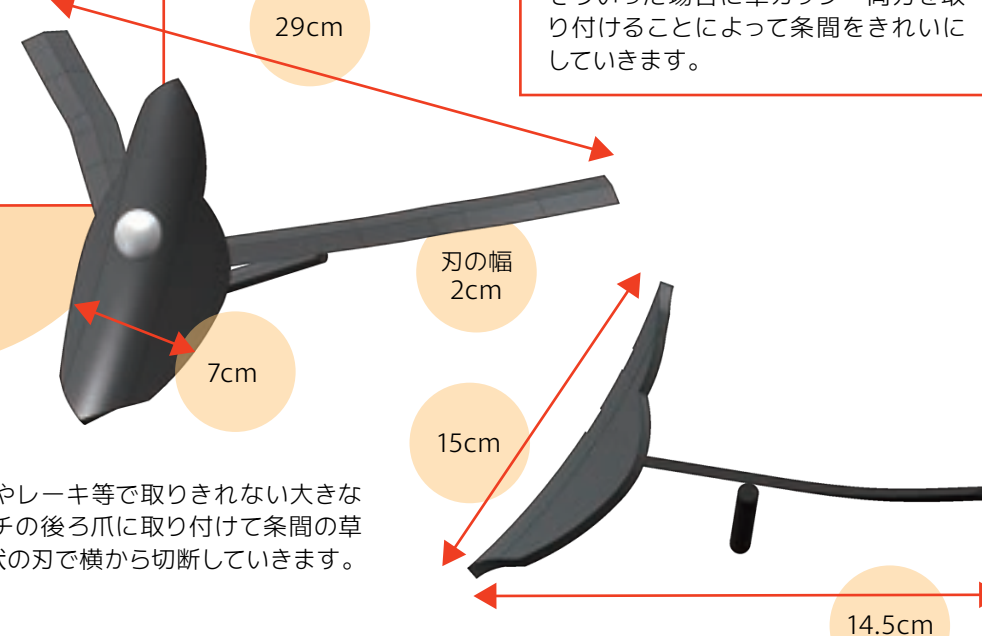
草カッター一両刃(W)

草カッター一両刃(W) 1個

型式: HA031-1C

7,300円(税別)
8,030円(税込)

適応条間 ▶ 45~75cm
重量 ▶ 0.7kg



大きくなり過ぎた雑草は、カルチの爪では除草できない場所がでてきます。そういった場合に草カッター一両刃を取り付けることによって条間をきれいにしていきます。

カルチの爪やレーキ等で取りきれない大きな雑草をカルチの後ろ爪に取り付けて条間の草をカッター状の刃で横から切断していきます。

S4カルチ 取付例



L4カルチ 取付例



04 Cultivator オプション品 砕土輪



パーツリスト

砕土輪 1畦 (サイドリン)

型式: HA029-1A

63,000円(税別)

69,300円(税込)

適応条間 ▶ 45~75cm
作業能率 (a/h) ▶ 10~22
重量 ▶ 11 kg (1組分)

※1畦分(左右)各1個

取付ブラケット込み

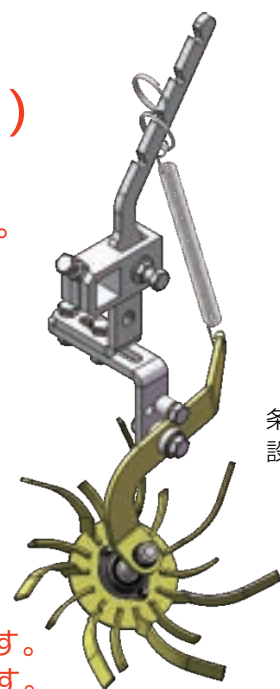
硬い圃場に 砕土輪 (サイドリン)

作物の側面を砕く。ウルトラQ(A)との相性抜群!

数量に限りがあります。お問い合わせください。

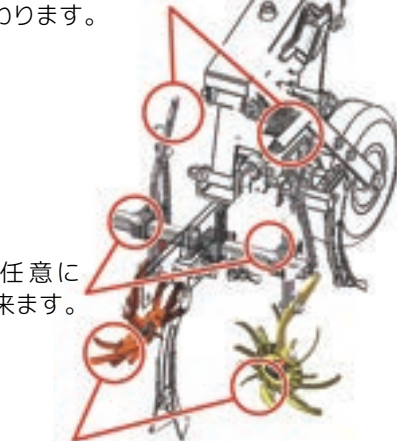


※カルチ3畦に取り付ける場合は、数量2になります。
※カルチ5畦に取り付ける場合は、数量4になります。



ハネの強さは4段階調整が出来ます。
ハネを強くする事で、土の刺さり具合が変わります。

条間は任意に設定出来ます。



花びらの回転は土の抵抗により回転します。板状の花びらより、表面の土を砕いていきます。

1畦分



05 Cultivator オプション品 砕土クラッシャーB



パーツリスト

ゴロが多い圃場や、土塊が多い畑に!

数量に限りがあります。お問い合わせください。



砕土クラッシャーB 土を砕く、表面を耕す

隣接部

進行方向
左側

処理幅
27cm

中央部

深さの調整は
ピンで調整できます。

パネル作用により高低差のある圃場でも追従していきます。

処理幅
33cm

隣接部

進行方向
右側

処理幅
28cm

隣接畦は幅が均等ではない為、処理幅が27cm。更に寄せています。

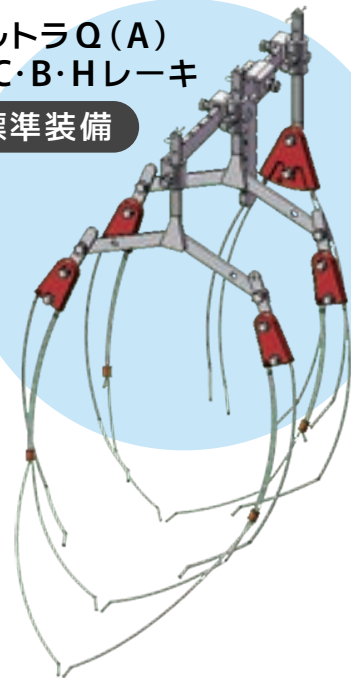
商品名	型式	数量	適応条間(条間)	作業能率 (a/h)	重量	備考	金額(税別)	金額(税込)	
砕土クラッシャーB	5条分	HA028-5E	5個	600~800mm	20~45	24kg	3畦(条)カルチ用取付部	136,500	150,150
	3条分	HA028-3F	3個		35~60	40kg	5畦(条)カルチ用取付部	81,900	90,090
	(大)	HA028-1A	1個		10~20	8kg	単体1個分取付部分込みです。	27,300	30,030
	(小)左	HA028-1B	1個	27,300				30,030	
	(小)右	HA028-1C	1個	27,300				30,030	
	(小)センター	HA028-1D	1個				27,300	30,030	

01 株間除草機 ウルトラQ(A)



パーツリスト

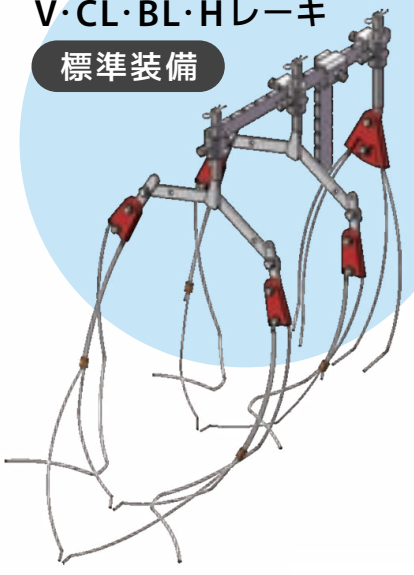
ウルトラQ(A)
V・C・B・Hレーキ
標準装備



株間除草機
ウルトラQ(A)

- 1畦分
型式: HA024-1A
57,200円(税別)
62,920円(税込)
- 2畦分
型式: HA024-2A
114,400円(税別)
125,840円(税込)
- 4畦分
型式: HA024-4A
228,800円(税別)
251,680円(税込)

ウルトラQ(A)
Lタイプ
V・CL・BL・Hレーキ
標準装備



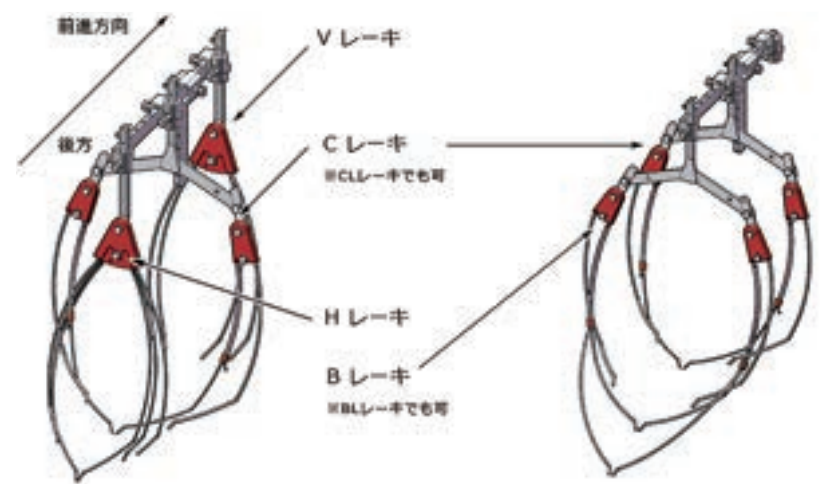
株間除草機
ウルトラQ(A)
Lタイプ

- 1畦分
型式: HA024-1B
62,700円(税別)
68,970円(税込)
- 4畦分
型式: HA024-4B
250,800円(税別)
275,880円(税込)

ウルトラQとは、カルチに(レーキ含め)取り付ける金具一式のことを言う。

1列で
3個使用
生育初期の
組合せ

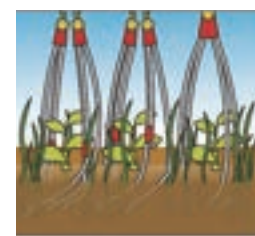
V&C&Hレーキ



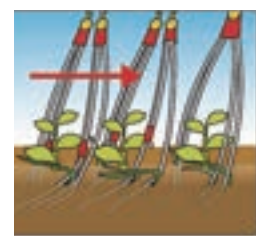
VとHを外し
Bをつける
中期以降の
組合せ

C&Bレーキ

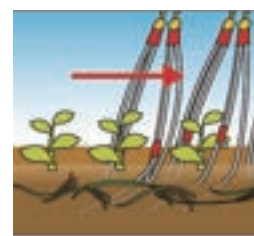
ウルトラQの除草の仕組み



初期は異なるレーキを3種類つけて除草をします。レーキは、地中に潜らせ



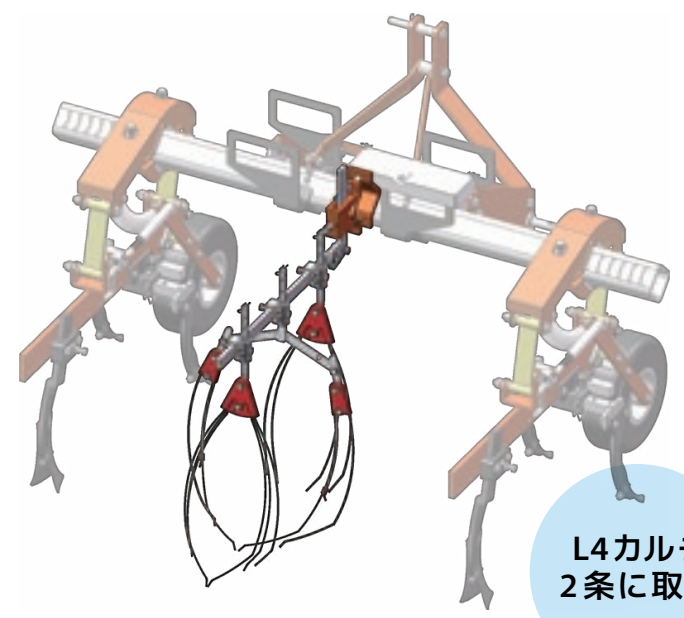
レーキが動くこと、振動により、草が引き抜かれていきます。



引き抜かれた草は、土中や表面に出て枯れます。

※カルチ3畦に取り付ける場合ウルトラQ(A)Lタイプは数量2になります。

ウルトラQ 取付例



L4カルチ
2条に取付



S4カルチ
2条に取付

Q助



パーツリスト

ウルトラQオプション
除草効果アップ

タイン刃タイプ特徴

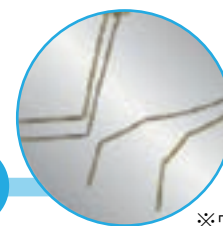
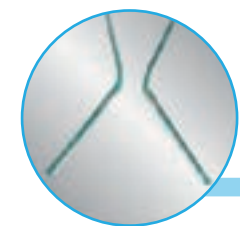
刃状になっていますので、太い雑草(スギナ・野良いも等)を除草するのに最適です。

タインタイプ特徴

タインがL型に曲がっているため、土を作物より外に出す事ができます。タインの直径が太いので、太い雑草を除草するのにも最適です。

タイン刃タイプ

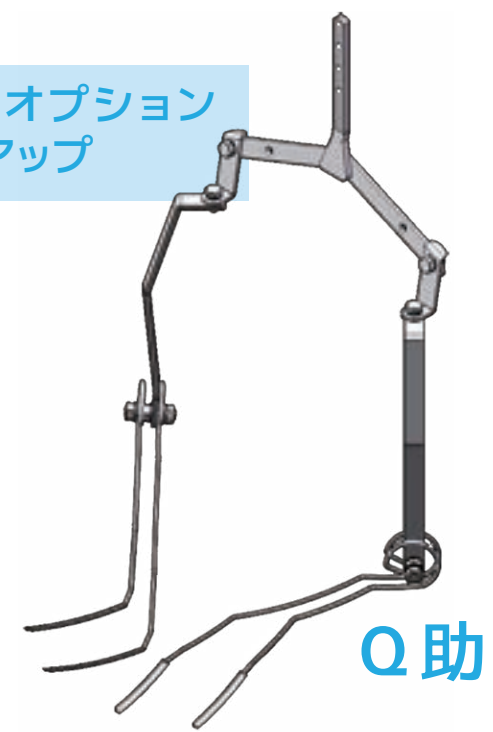
タインタイプ



or

購入時どちらかの選択になります

※ウルトラQにQ助取付時。



Q助

Q助(タイン)

- 1畦分
型式: HA026-1A
24,200円(税別)
26,620円(税込)

Q助(タイン刃)

- 1畦分
型式: HA026-1B
24,200円(税別)
26,620円(税込)

ウルトラQでの除草作業で作物の根際に使えます。オプションで、刃の付いたタインもあり取替えが可能です。

01 レーキ・各種

レーキも多数用意

在庫
限り



Aレーキ

Y金具無し 型式: H025-1AYN
9,680円(税別) 10,648円(税込)

Y金具付き 型式: H025-1AYA
14,080円(税別) 15,488円(税込)



Vレーキ

型式: H025-1V
9,680円(税別)
10,648円(税込)



Cレーキ

Y金具無し 型式: H025-1CYN
9,680円(税別) 10,648円(税込)

Y金具付き 型式: H025-1CYA
14,080円(税別) 15,488円(税込)



Bレーキ

Y金具無し 型式: H025-1BYN
12,100円(税別) 13,310円(税込)

Y金具付き 型式: H025-1BYA
16,500円(税別) 18,150円(税込)



Hレーキ

型式: H025-1H
9,680円(税別)
10,648円(税込)



CLレーキ

Y金具無し 型式: H025-1CLYN
11,000円(税別) 12,100円(税込)

Y金具付き 型式: H025-1CLYA
15,400円(税別) 16,940円(税込)



BLレーキ

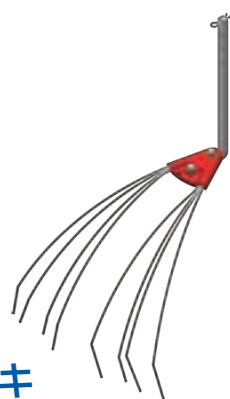
Y金具無し 型式: H025-1BLYN
13,200円(税別) 14,520円(税込)

Y金具付き 型式: H025-1BLYA
17,600円(税別) 19,360円(税込)



Sレーキ

型式: H025-1S
9,680円(税別)
10,648円(税込)



ONレーキ

型式: H025-1ON
14,300円(税別)
15,730円(税込)



Hレーキ(水田用)1本

型式: H025-1HS
9,680円(税別)
10,648円(税込)

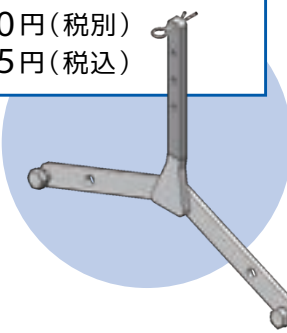


Sレーキ(水田用)1本

型式: H025-1SS
9,680円(税別)
10,648円(税込)

Y金具

型式: HU-YB-1
(ボルト・松葉ピン付)1個
4,950円(税別)
5,445円(税込)

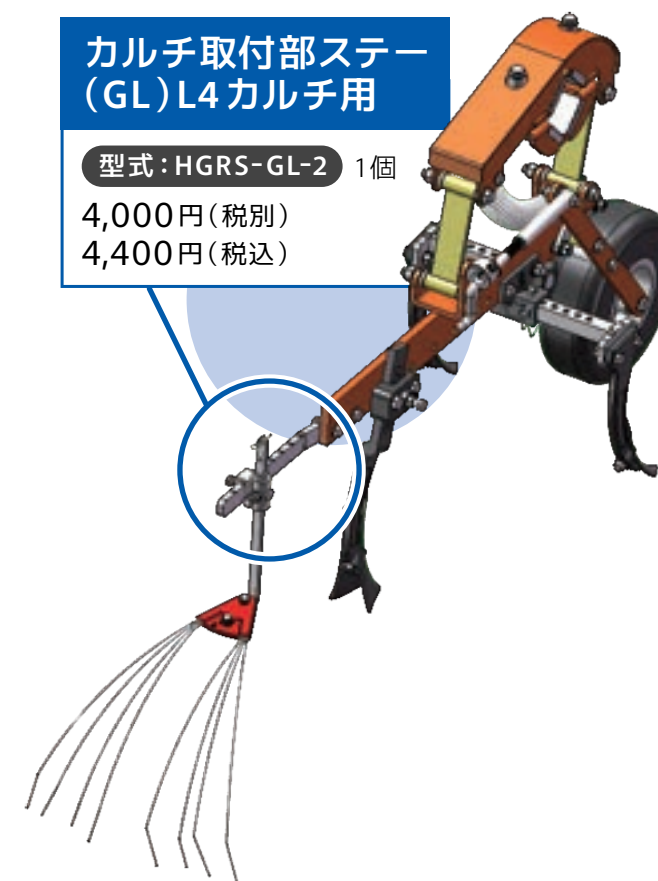
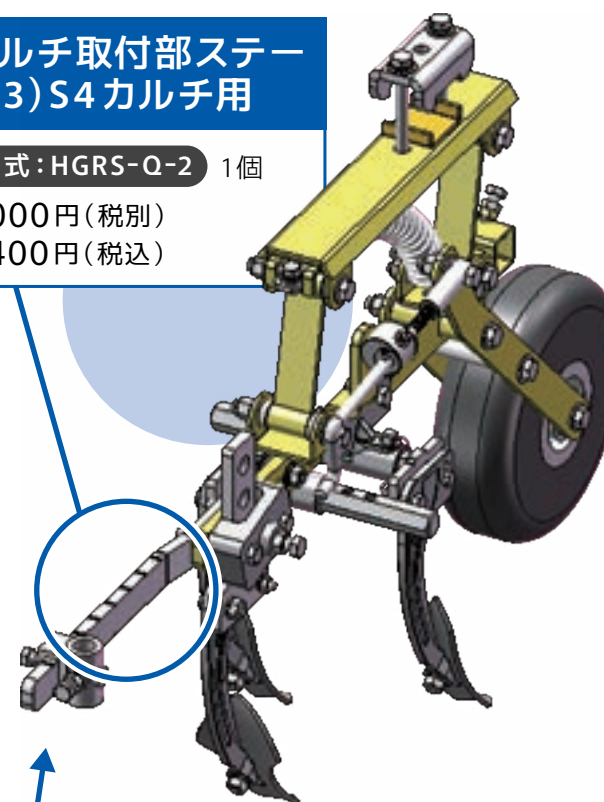


カルチ取付部ステー(S3)S4カルチ用

型式: HGRS-Q-2 1個
4,000円(税別)
4,400円(税込)

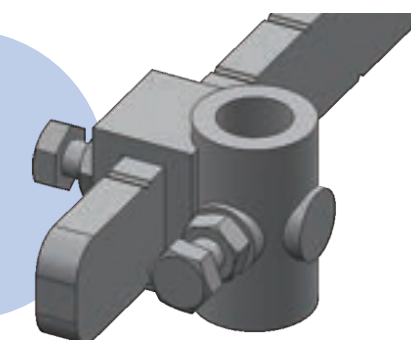
カルチ取付部ステー(GL)L4カルチ用

型式: HGRS-GL-2 1個
4,000円(税別)
4,400円(税込)



クロスブラケットA

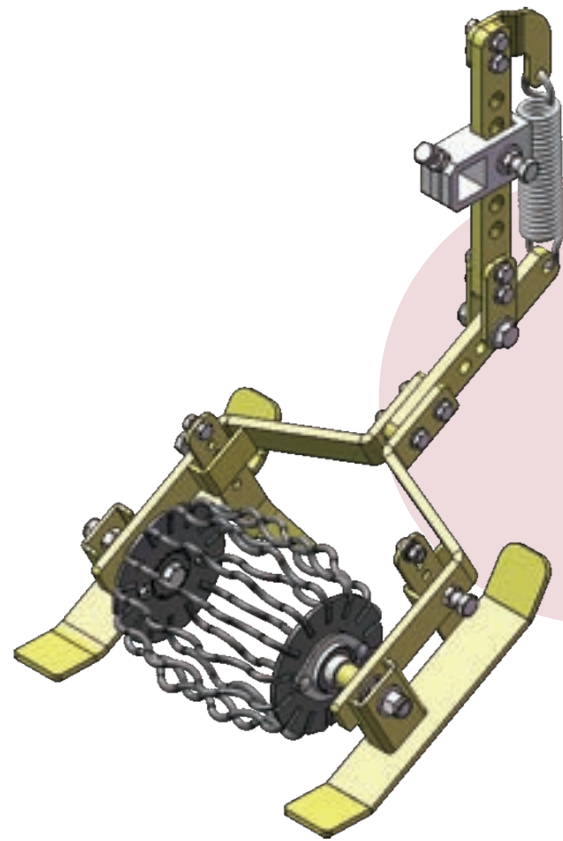
型式: HU-KA-1
4,200円(税別)
4,620円(税込)



01 播種後のクラストを砕く!! めだしくんB



パーツリスト



めだしくんB

1畦分

型式: HA042-1A

51,700円(税別) 56,870円(税込)

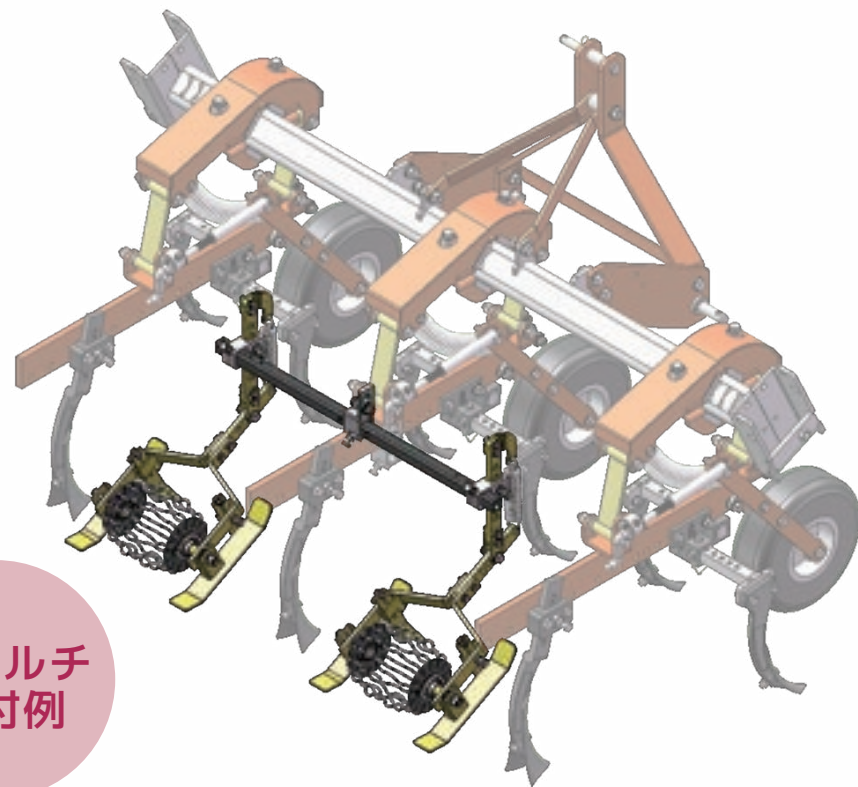
適応畦間(条間) ▶ 600cm~750cm
作業能率(a/h) ▶ 10~22
重量 ▶ 9kg

スライド爪を外して取り付けます

※カルチ3畦に取り付ける場合は、数量2になります。
※カルチ5畦に取り付ける場合は、数量4になります。

植えた直後に雨が降り、 固まった圃場に!

プランターで植付け後、急な雨や雷雨で畑の表面が固まってしまった場合に最適な商品です。固くなってしまう事で、種が芽を出しづらくなり、発芽不良になってしまいます。めだしくんBは、畑の表面クラストを割り発芽をやすくします。

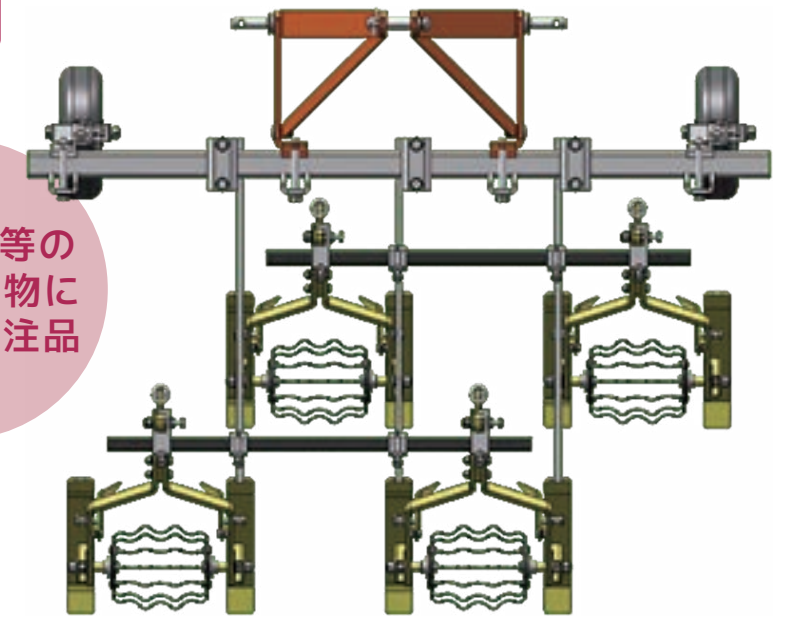


L4カルチ
取付例

予約
受付

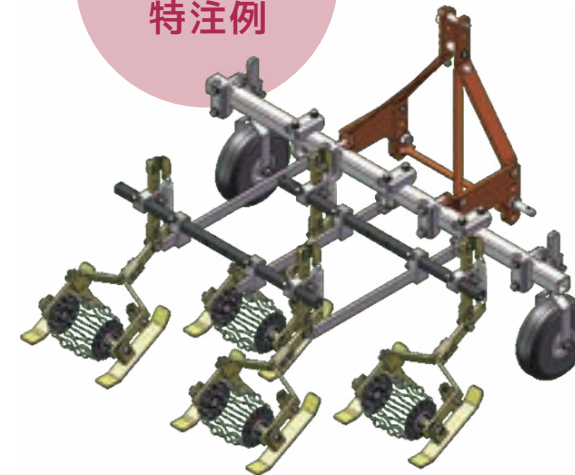
年内までの取りまとめになります。
お問い合わせ下さい。

にんじん等の
狭畦用作物に
最適な特注品



30cm | 30cm | 30cm

30cm
4畦用
特注例



30cm
8畦用
特注例

※特注品に関しては、
担当者までお問い合わせ下さい。

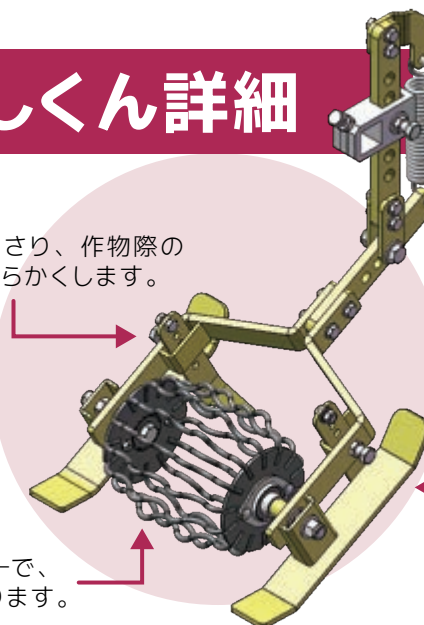
めだしくん詳細

爪が刺さり、作物際の土を柔らかくします。

バネの力でローターが土に刺さるようにしています。

凸凹のローターで、クラストを割ります。

種を動かさない為に、2cm以上刺さらないよう、ソリで潜らないようにしています。

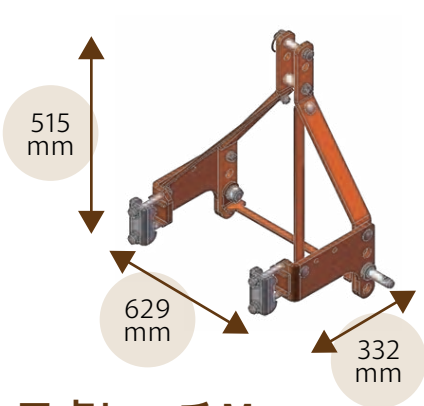


01 ヒッチ各種

様々な本機に取付可能
(S4 カルチ専用ヒッチ)

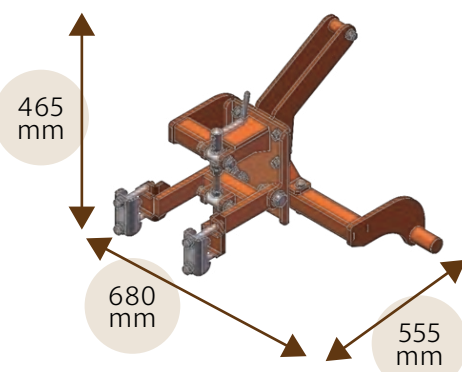


パーツリスト



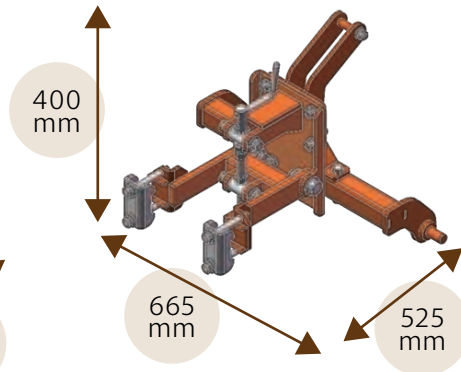
三点ヒッチ M

型式: H601-A
56,700円(税別)
62,370円(税込)



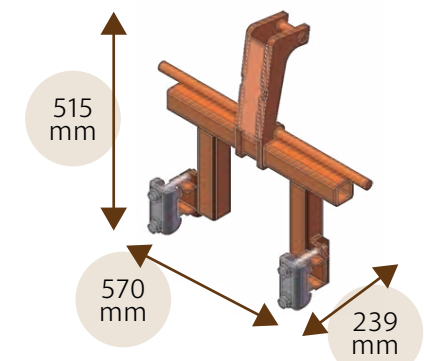
日農工標準
S型オートヒッチ

型式: H605-A
64,900円(税別)
71,390円(税込)



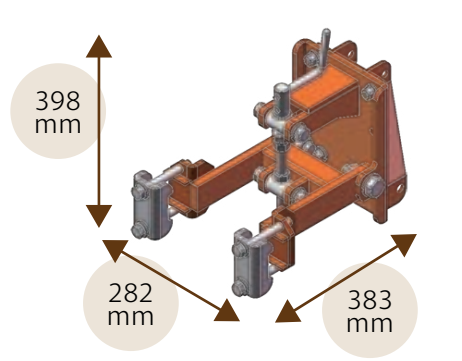
クボタ用ヒッチ
(W3P用)

型式: H607-A
64,900円(税別)
71,390円(税込)



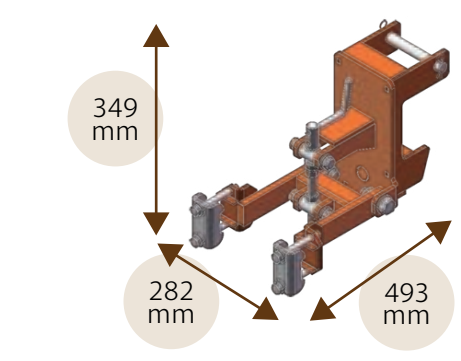
クボタ用ヒッチ
(GR-16-75用、16-60用)

型式: H608-A
56,700円(税別)
62,370円(税込)



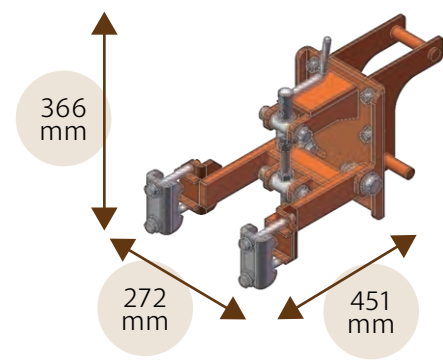
クボタ用ヒッチ
(SPU用)

型式: H609-A
56,700円(税別)
62,370円(税込)



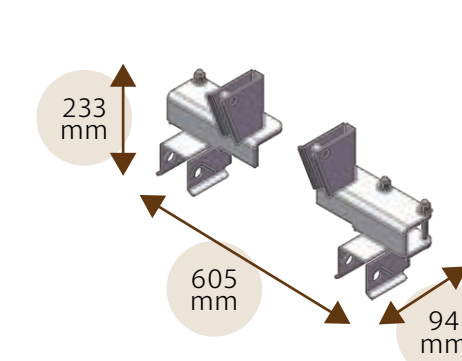
クボタ用ヒッチ
(NS67用)

型式: H611-A
56,700円(税別)
62,370円(税込)



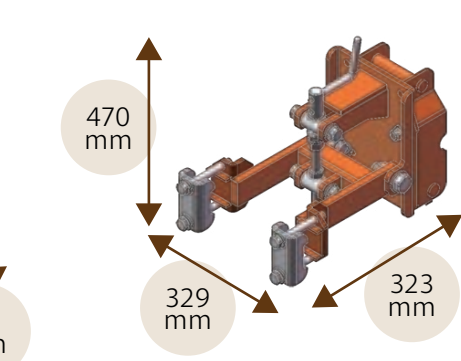
ヤンマー用ヒッチ
(RG用)

型式: H614-A
56,700円(税別)
62,370円(税込)



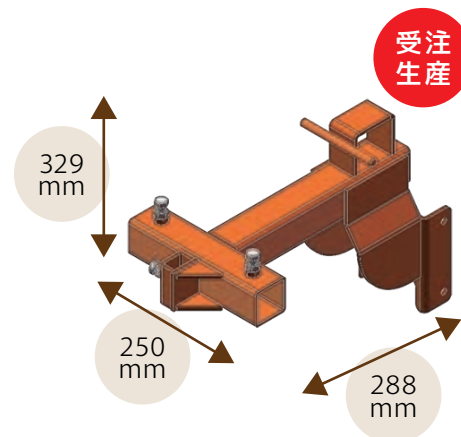
ヤンマー用ヒッチ
(MD-14用、MD20用)

型式: H613-A
56,700円(税別)
62,370円(税込)



三菱用ヒッチ
(MPR65用)

型式: H637-A
56,700円(税別)
62,370円(税込)



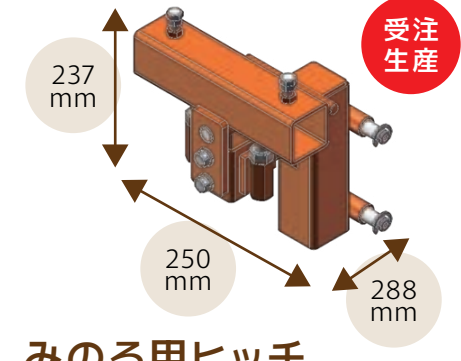
みのる用ヒッチ

畑用
(RT31-32) 型式: H620-A
(RT30) 型式: H621-A
(OPR) 型式: H625-A

玉カルチ用

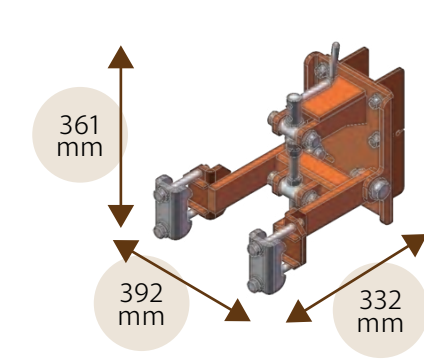
(RT32) 型式: H626-A
(RT31) 型式: H627-A
(RT30) 型式: H628-A
(OPR) 型式: H629-A

59,400円(税別)
65,340円(税込)



みのる用ヒッチ

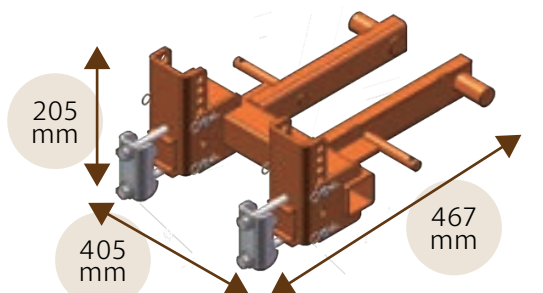
(RX4) 水田用 型式: H633-A
(LTR・LRM) 水田用 型式: H632-A
(KE3) 水田用 型式: H634-A
59,400円(税別) 65,340円(税込)



※取付加工必要 ※上記参照

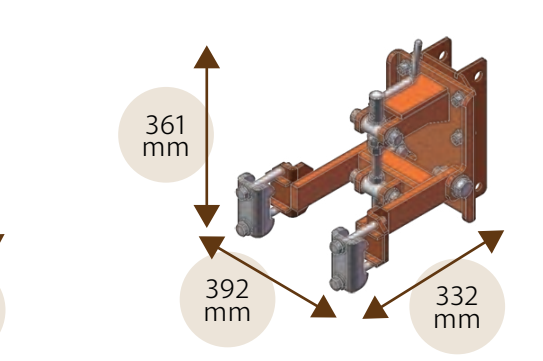
田植機用ヒッチ

型式: H606-A
56,700円(税別)
62,370円(税込)



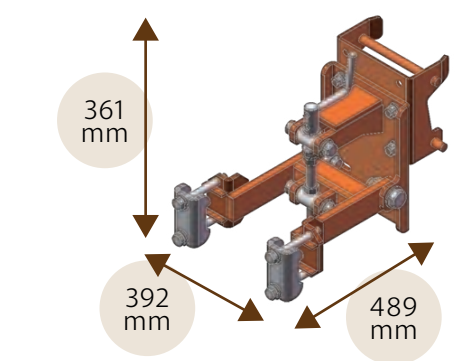
イセキ用ヒッチ
(2P)

型式: H647-A
75,600円(税別)
83,160円(税込)



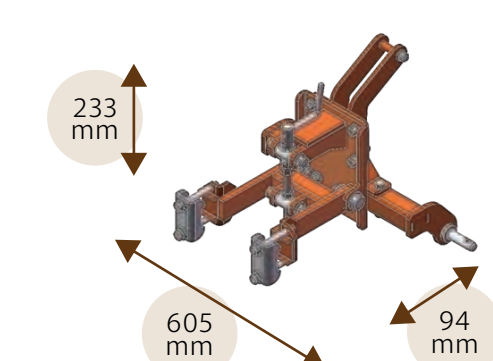
イセキ用ヒッチ
(सानえ用)

型式: H617-A
56,700円(税別)
62,370円(税込)



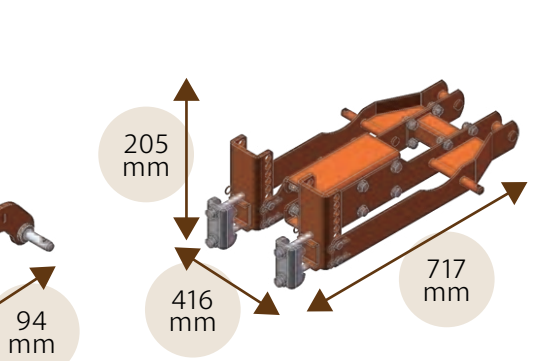
イセキ用ヒッチ
(アイサイカ)

型式: H618-A
56,700円(税別)
62,370円(税込)



A2・A1ヒッチ

型式: H638-A
64,900円(税別)
71,390円(税込)



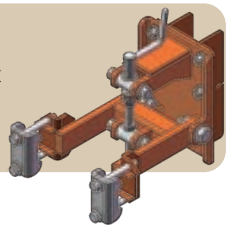
クボタ用ヒッチ
(2P)

型式: H640-A
56,700円(税別)
62,370円(税込)

【田植機用ヒッチ】型式: H606-A

田植機用ヒッチ加工について

田植機に弊社商品を取付ける場合は、溶接等の加工が必要になります。取付に関しては、全て現地にて加工が必要になります。写真は溶接で取付をした例になります。



01 管理機・テラー用 管理機用除草機B(畑用)



パーツリスト

ご注意

管理機用除草機は、別途ユニバーサルヒッチが必要です。
ユニバーサルヒッチは、管理機メーカー純正のヒッチをご利用ください。



適応馬力5馬力～10馬力
ロータリーを外せるタイプ

各トラクターディーラー様にお問い合わせください。

ネジ止めないので、
条間のスライドが
自由に出来ます。

条間
40～75
cm



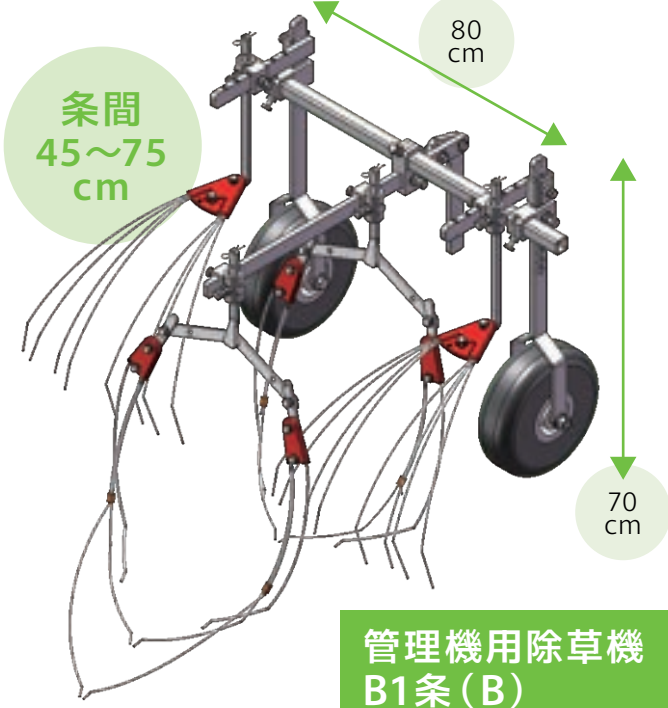
**管理機用除草機
B1条(A)**

型式: HA022-A

73,700円(税別)
81,070円(税込)

作業能率(a/h) ▶ 5~15
重量 ▶ 17kg
作物1条

条間
45～75
cm



**管理機用除草機
B1条(B)**

型式: HA022-B

113,300円(税別)
124,630円(税込)

作業能率(a/h) ▶ 20~30
重量 ▶ 21kg
作物1条 畝間2条

条間
45～75
cm



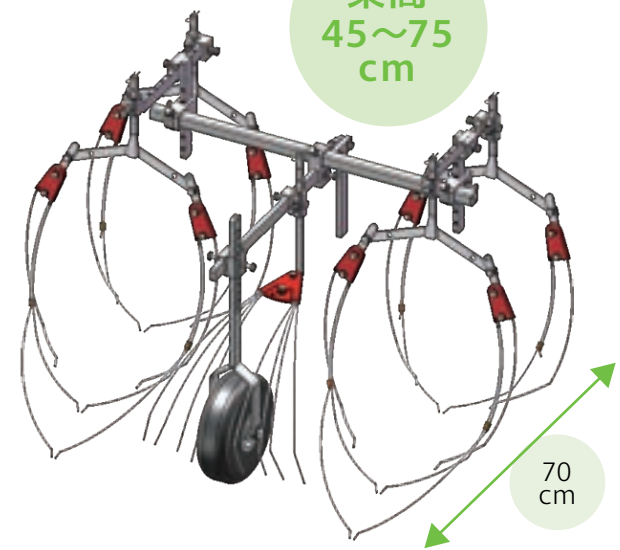
管理機用除草機B2条(C)

型式: HA022-C

110,000円(税別) 121,000円(税込)

条間 ▶ 45~75cm 重量 ▶ 21kg
作業能率(a/h) ▶ 5~15 作物2条

条間
45～75
cm



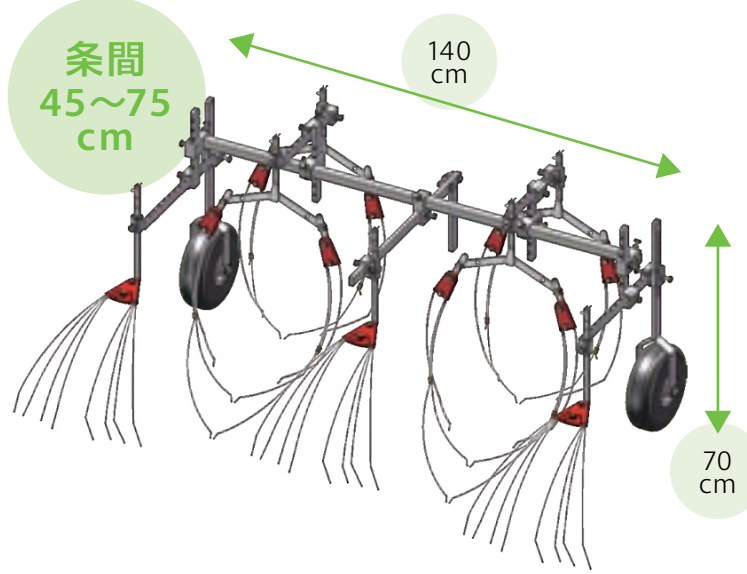
**管理機用除草機B2条
+ 条間1条(D)**

型式: HA022-D

126,500円(税別) 139,150円(税込)

条間 ▶ 45~75cm 重量 ▶ 22kg
作業能率(a/h) ▶ 20~30 作物2条 畝間1条

条間
45～75
cm



**管理機用除草機B2条
+ 条間3条(E)**

型式: HA022-E

180,400円(税別) 198,440円(税込)

条間 ▶ 45~75cm 重量 ▶ 31kg
作業能率(a/h) ▶ 20~30 作物2条 条間3条

条間
27～35
cm



管理機用除草機B2条(F)

型式: HA022-F

121,000円(税別) 133,100円(税込)

条間 ▶ 27~35cm 重量 ▶ 20kg
作業能率(a/h) ▶ 10~20 作物2条狭畦対応



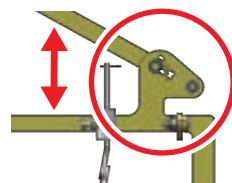
02 手押除草機 草取りたーちゃんB(畑用)



パーツリスト



使う人に合わせて
ハンドルの調整が可能!
ハンドルの角度は7段階が可能



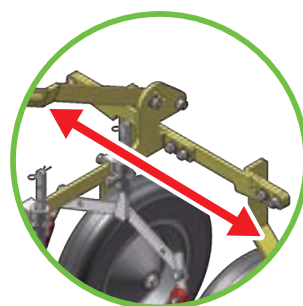
草取りたーちゃんB1条

型式: HA023-1A

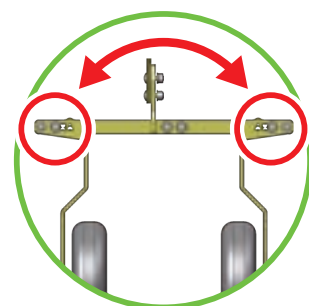
59,400円(税別)

65,340円(税込)

適応畦間(条間) ▶ 40~80cm
重量 ▶ 15kg
作物1条



レーキのスライドは
無段階調整が可能



タイヤの角度は
4段階が可能

タイヤ幅は20・53・63cmの調整が可能



ごぼう・キャベツ・ブロッコリー・
はくさい・にんじん・いも・豆類の
手押し除草ならお任せください!

圃場・使い手を選ばない!

「草取りたーちゃんB」は、簡単に手で持ち運べるので圃場の規模を選ばず除草が可能です。
機械作業ではない為、誰でも使うことができます。

雨上がりに入れる!

トラクタや管理機での除草作業は、ある程度土が乾かないと作業できません。「草取りたーちゃんB」は、表面が乾けばすぐに除草作業が可能ですので、除草作業が計画的に出来ます。



03 手押除草機 魔法のカルチ(畑用)



パーツリスト

押すだけで株間の除草が出来ます。手で押す事で草丈が3cm未満の子草を引き抜く事が出来ます。
対応作物も、キャベツ・ブロッコリー・大豆・ゴボウ等に使用が可能です。

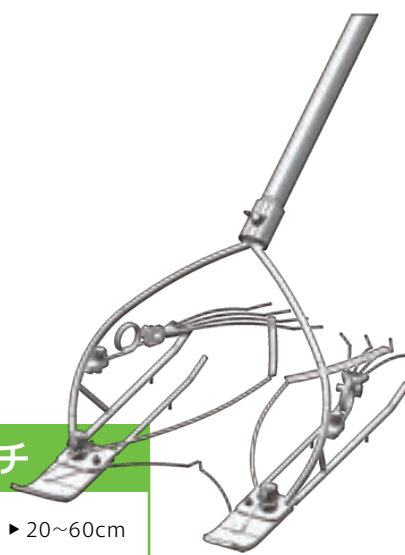
魔法のカルチ

柄付き 適応条間 ▶ 20~60cm

型式: H046-AWNEA

22,600円(税別)

24,860円(税込)



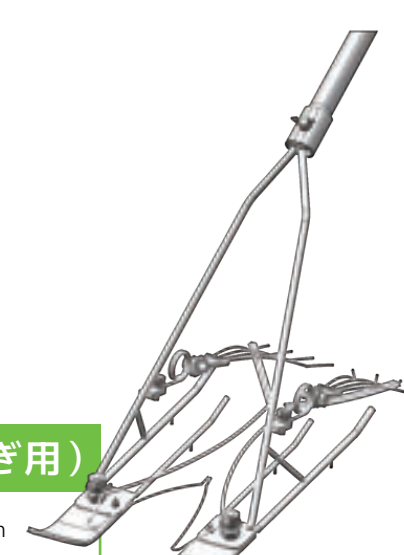
魔法のカルチ(ねぎ用)

柄付き 適応条間 ▶ 15~60cm

型式: H046-BWNEA

22,600円(税別)

24,860円(税込)



魔法のカルチW

新魔法のカルチWは、魔法のカルチと同じ機能を持ちながら、
W用レーキを取り付けることで除草する範囲がさらに広がり、
より幅広く除草できるようになります。

魔法のカルチW

柄付き 適応条間 ▶ 30~60cm

型式: H046-AWAEA

34,100円(税別)

37,510円(税込)



魔法のカルチW(ねぎ用)

柄付き 適応条間 ▶ 15~60cm

型式: H046-BWAEA

34,100円(税別)

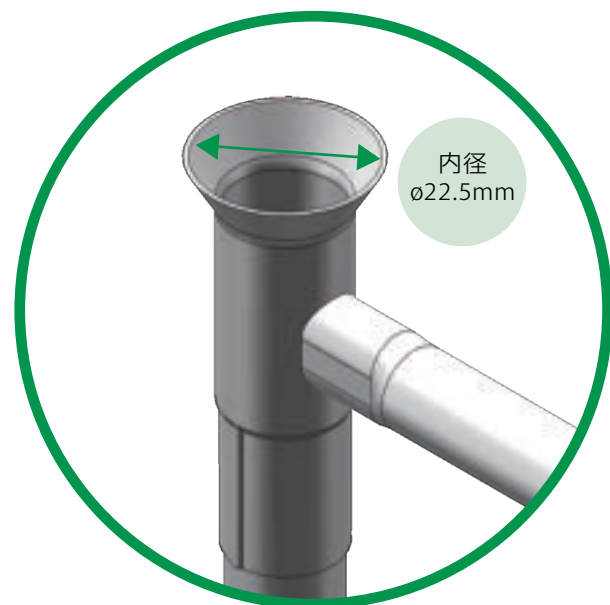
37,510円(税込)



01 小物商品 捕植機

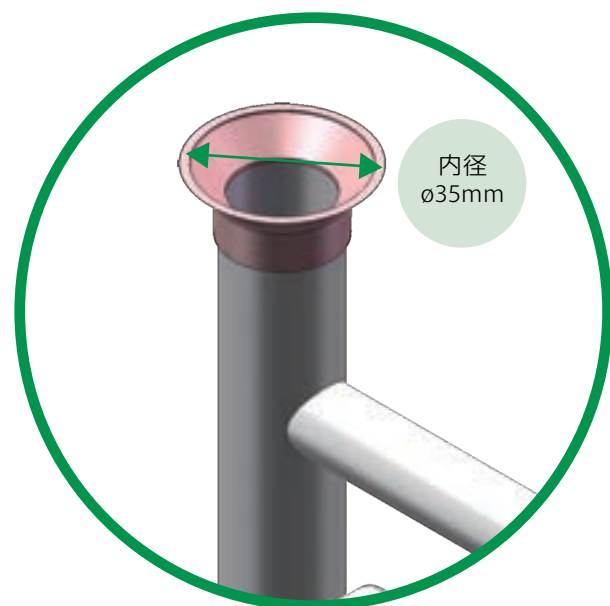


パーツリスト



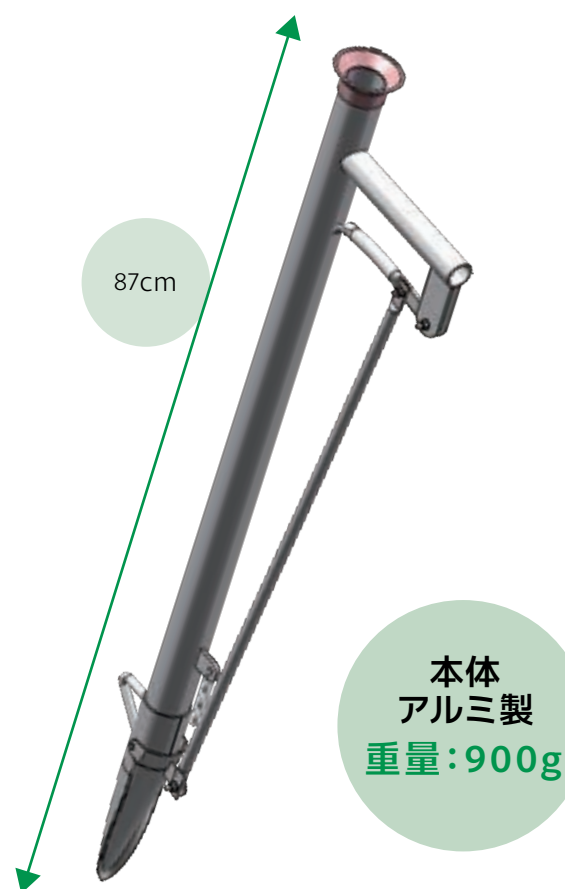
玉ねぎ補植機

型式：H047-B 外径 ø25mm
16,000円(税別) 17,600円(税込)

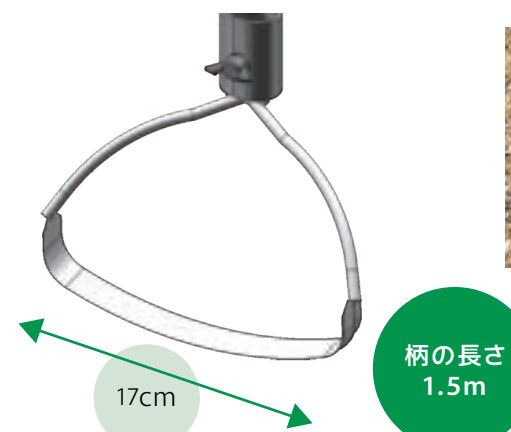


ビート補植機

型式：H047-A 外径 ø38mm
16,500円(税別) 18,150円(税込)



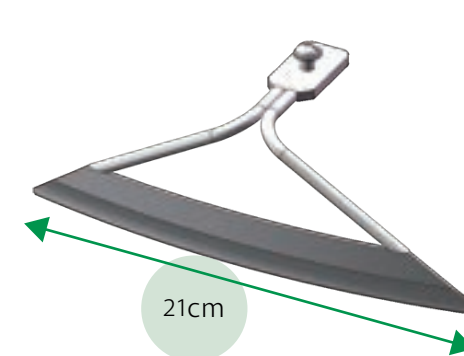
02 小物商品 手取り除草具



Qホー 17cm

柄付き
型式：H045-BEA
6,700円(税別) 7,370円(税込)

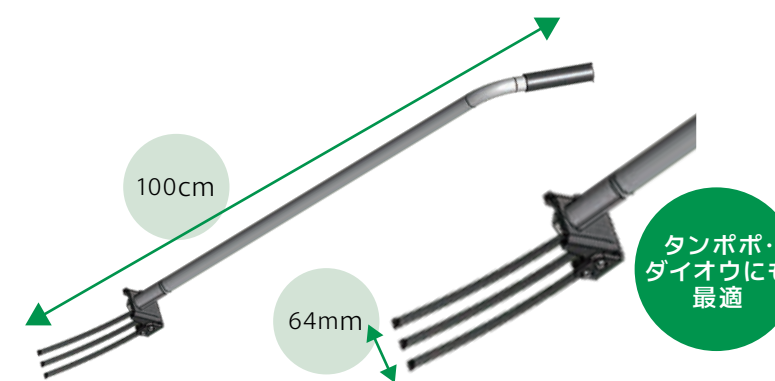
「Qホー」はカドがないので、作物に刃が触れないので作物を痛めにくい特殊な形状をしています。刃はハガネで両刃になっていますので、どちらでも使用する事が出来ます。



ホーF 21cm

柄付き 柄の長さ 1.5m
型式：H045-GEA
6,000円(税別) 6,600円(税込)

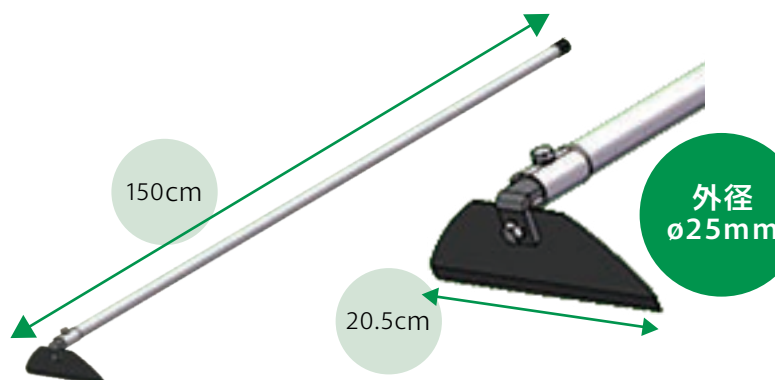
「ホーF21」は窓付なので、土がつきにくい構造になっています。土を取る作業が減り作業性が向上します。



いもコロリ

型式：H045-J
9,200円(税別) 10,120円(税込)

野良イモの抜き取りには、いもコロリが便利。
3本のフォークで野良イモを挟み込んで引き抜きます。フォーク状なので、土の動きも少なく、スコップ等で抜くより便利です。



ふんかき (牛舎の掃除器具)

柄付き
型式：H045-HEA
5,400円(税別) 5,940円(税込)

01 防除通路の葉分け 豆シャトルB



パーツリスト

豆シャトルB

電動タイプ 油圧タイプ(ホース付き)

型式: HA041-1B

363,000円(税別)

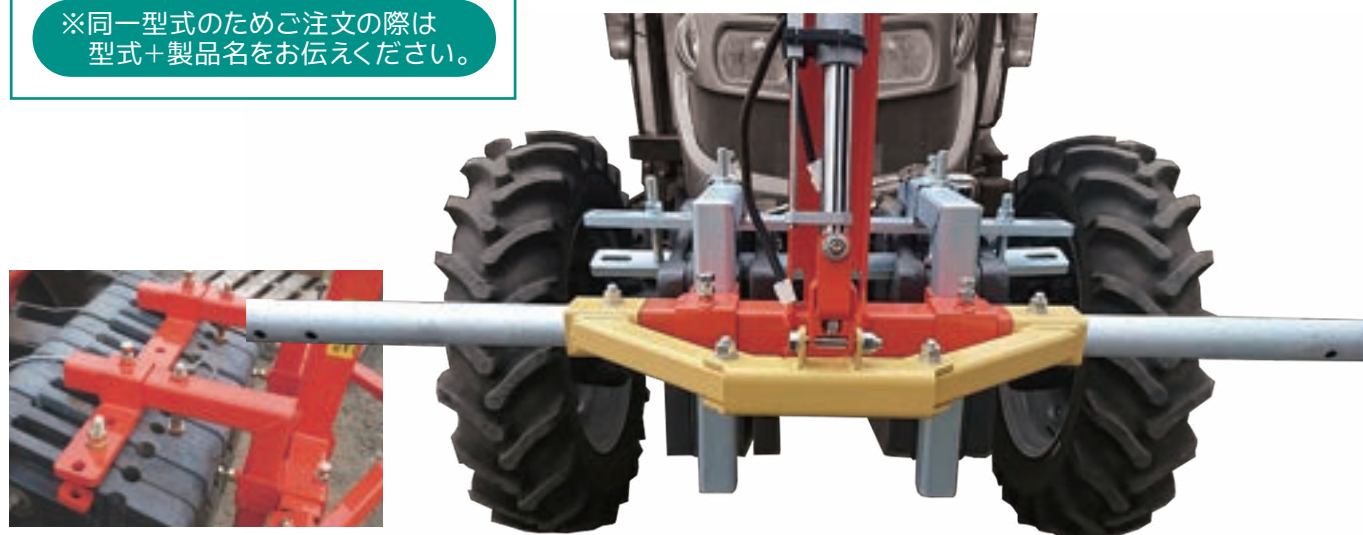
399,300円(税込)

※同一型式のためご注文の際は
型式+製品名をお伝えください。



スイッチが新しく!

リミットスイッチ機能で、
スイッチを長押ししなくても、
ワンタッチで上下できるよう
にしました。



トラクタに簡単取付!

バネにより圃場の凹凸に
追従していきます。

電動ホイス

電動で上げ下げを行います。

1,600mm

サイドホイール

タイヤが回転することで
作物を分けていきます。

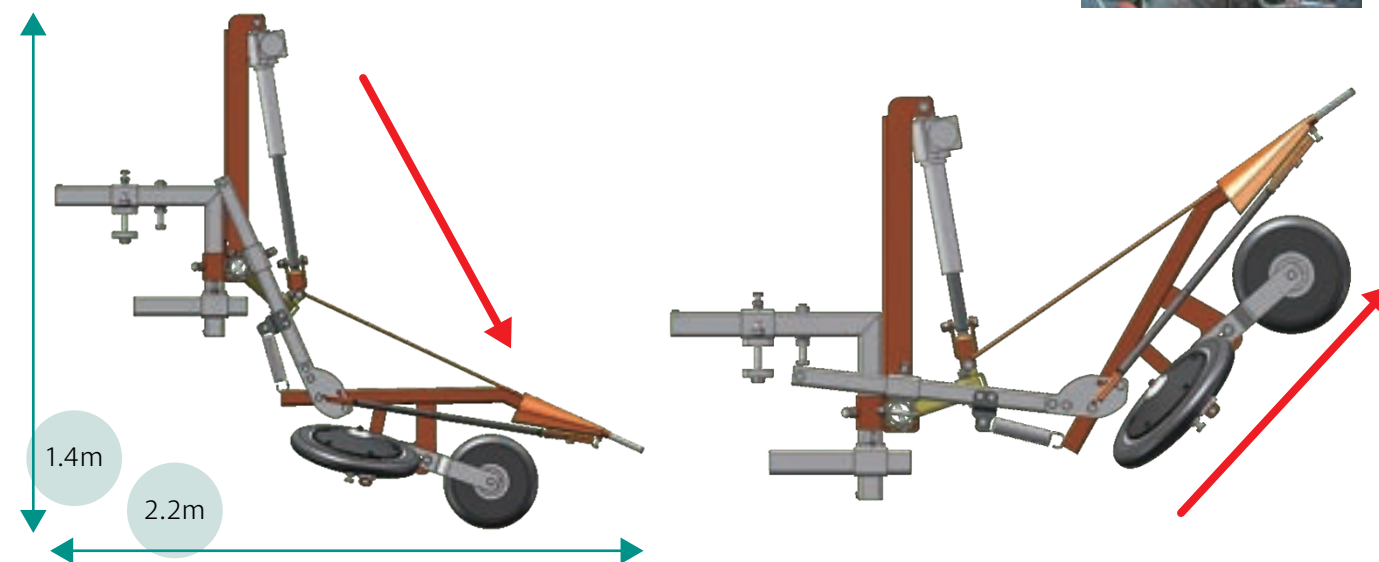
113kg



年間
製造予定
40台!

サイドホイールで葉分け効率アップ!
適応条間: 60cm・66cm・69cm・72cm・75cm

旋回時の昇降は、取付けが簡単な電動ホイスで行います。
電動ホイスだから、バッテリーに繋ぐだけで取付ができるので便利。
さらにスイッチは運転席にあるので手元で操作が可能です。



油圧ホイスご希望の方は、お問い合わせください。

02 手押しの葉分け 玉助B



パーツリスト

玉助B

型式: HA038-1A

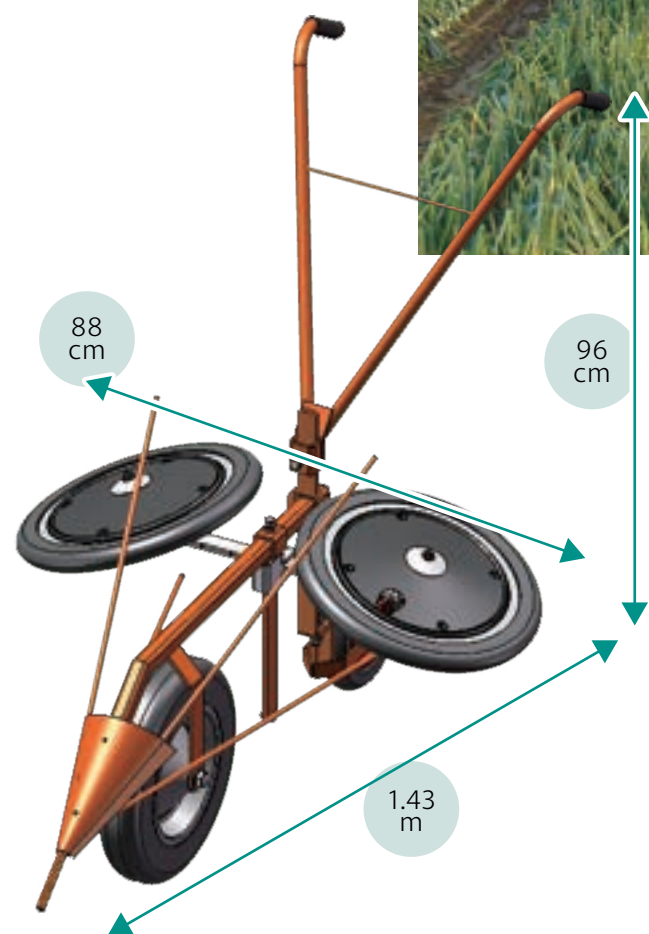
55,000円(税別)
60,500円(税込)

作業能率(a/h) ▶ 20~50
重量 ▶ 27kg



手押し式の
葉分け機です。

玉ねぎ
防除通路
専用葉分け!



- ・防除通路専用葉分け機。
- ・従来の手作業で行っていた葉分け作業を、手押し式にすることで、作業の負担を軽減しました。
- ・通路側に伸びた玉ねぎの葉を先端の丸棒のガイドに沿わせ、左右のタイヤで葉を外側へ倒していきます。
- ・防除通路側へ倒れないように葉をタイヤで矯正することで倒す方向を促します。

※倒状前に使用します。玉ねぎの葉が立った状態でしか使用できません。

01 施肥機 アグリテクノサーチ

施肥機アグリテクノサーチ2本タイプ(接地輪)

施肥機(アグリテクノサーチ)
2本タイプ

型式: H020-2A

346,200円(税別) 380,820円(税込)

ホッパー容量 ▶ 25ℓ×2個



2本タイプ

ホッパー1個からホース2本を取り
合計 50ℓ
玉ねぎの真上から粒状の肥料を一定量落とします。

施肥機アグリテクノサーチ4本タイプ(接地輪)

施肥機(アグリテクノサーチ)
4本タイプ

型式: H020-4A

577,100円(税別) 634,810円(税込)

ホッパー容量 ▶ 25ℓ×4個



接地輪タイプなので
速さを変えても同じ量!

ホッパー1個からホース1本を取り
合計 100ℓ
玉ねぎの真上から粒状の肥料を
一定量落とします。

4本タイプ

02 施肥機 ジョーニシ

施肥機 ジョーニシ

ステップ・スタンド付き GPS無し

型式：H020-1D

239,000円(税別) 262,900円(税込)

ステップ・スタンド付き GPS有り

型式：H020-1C

284,000円(税別) 312,400円(税込)

GPS有りとは

正確な対地速度検出を実現。

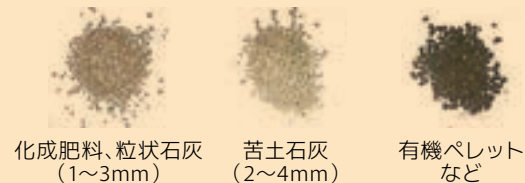
GPS車速運動

GPS衛星を利用して正確な対地速度を検出します。車輪のスリップを気にすることなく作業ができます。

トラクターの発信、停止に散布開始、散布終了が連動します。傾斜地で上りと下りの速度差による散布ムラも、気にすることなく作業ができます。



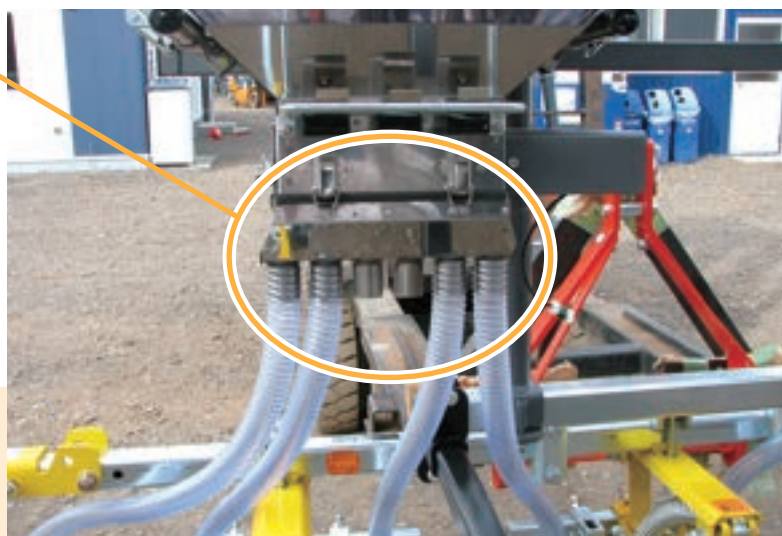
散布可能資材



V用 散布口(6型)ASSY

型式：H020-JV6

24,200円(税別) 26,620円(税込)



作物の際に追肥する場合
ホースの本数が作物の倍になります。

施肥機 ジョーニシ ホッパー2本タイプ

ステップ・スタンド付き GPS無し

型式：H020-2D

314,050円(税別) 345,455円(税込)

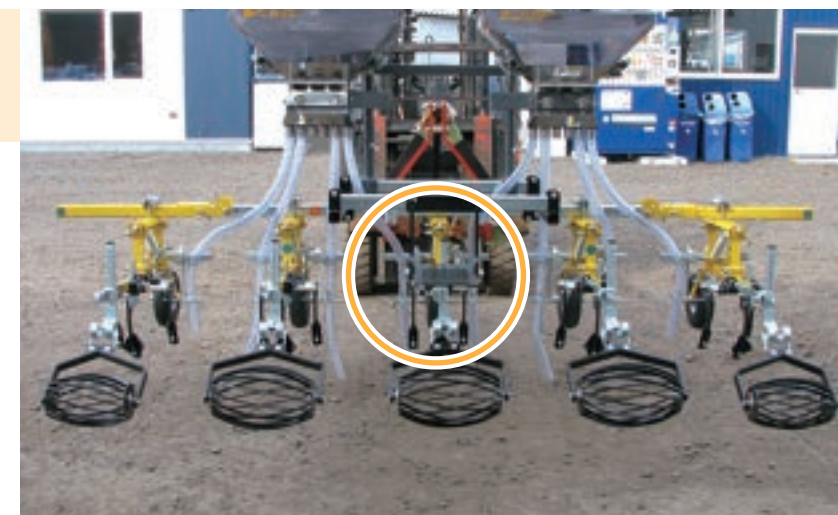
ステップ・スタンド付き GPS有り

型式：H020-2C

404,250円(税別) 444,675円(税込)

S4カルチ5条の場合

センターにステップが付きます。



S4カルチ3条の場合

2段ステップが付きます。



L4カルチの場合

センターにステップが付きます。加工に日数がかかりますので納期が遅れます。



施肥機 ジョーニシ ホッパー2本タイプ GL

ステップ・スタンド付き GPS無し

型式：H020-2G

337,000円(税別) 370,700円(税込)

ステップ・スタンド付き GPS有り

型式：H020-2F

427,000円(税別) 469,700円(税込)

01 玉ねぎ用葉分け 玉シャトルB



パーツリスト

早生・極早生の葉が絡む時に効果大!!

玉シャトルB (両側)

型式: HA036-2C

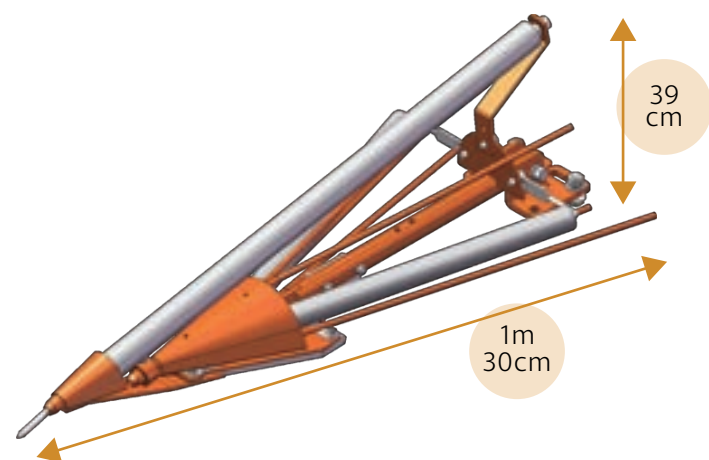
193,600円(税別) 212,960円(税込)



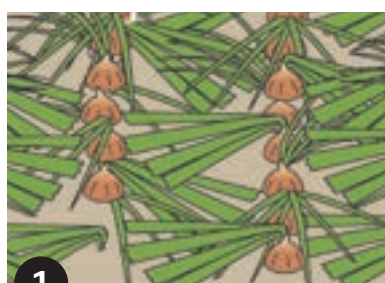
玉シャトルB (片側)

型式: HA036-1C

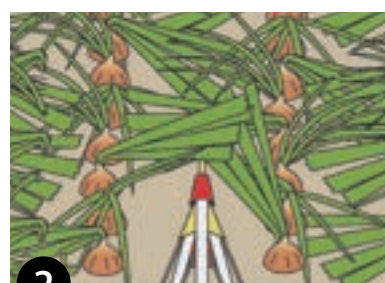
96,800円(税別) 106,480円(税込)



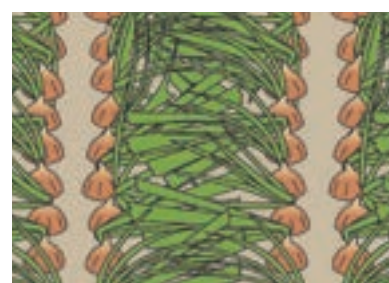
ロングローラーで分ける!



1 からまっているネギをローラーでまず押し広げます。



2 ローラーでからんだネギの葉を分けた後、サイドローラーで玉ねぎの葉をサイドに押し広げていきます。



玉シャトルB 玉ガード付き(両側)

型式: HA036-2D

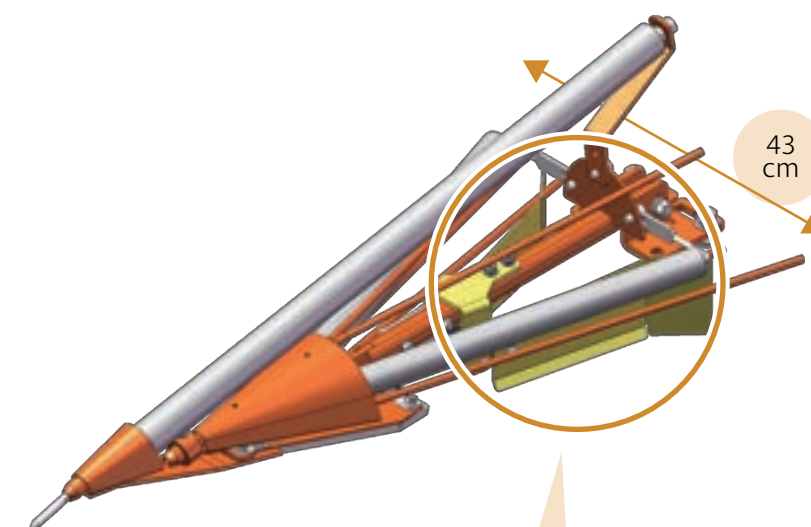
204,600円(税別)
225,060円(税込)



玉シャトルB 玉ガード付き(片側)

型式: HA036-1D

102,300円(税別)
112,530円(税込)

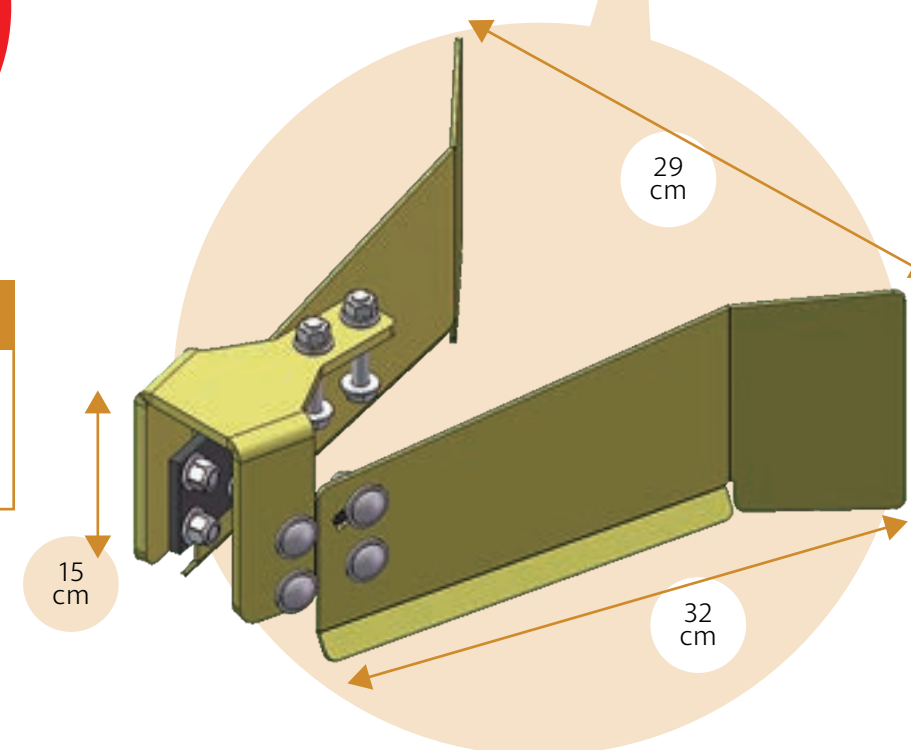


台数に制限があります!
お早めにお問い合わせ下さい。

玉ねぎガード(1個)

型式: HTMS-15-1

7,500円(税別)
8,250円(税込)



02 玉シャトルB

(JB15)取付部詳細



パーツリスト

JB15に玉シャトルB 取付部品の紹介

玉シャトルホイール取付アーム2
(ホイール取付アーム・滑車・ワイヤーセット)

型式: HTMS-ARM2

92,400円(税別) 101,640円(税込)



油圧ホイスト取付金具・油圧ホイストは、弊社の商品ではありません。最寄りの北海道クボタ各営業所までお問い合わせ下さい。

台数に制限があります！
お早めにお問い合わせ下さい。



滑車取付金具は、本機既存のボルトを使用します。

03 玉シャトルB

(NB19・23)取付部詳細



パーツリスト

NB19・23 玉シャトルB 取付部品の紹介

フロント金具セットB (NB23・19用)
(ホイール取付アーム・フロント金具・チェーンセット)

型式: HANB23PSET-1

104,000円(税別) 114,400円(税込)



油圧ホイスト取付金具・油圧ホイストは弊社の商品ではありません。最寄りの北海道クボタ各営業所までお問い合わせ下さい。



台数に制限があります！
お早めにお問い合わせ下さい。

04 玉シャトルB

汎用型取付例



パーツリスト



本体取付金具 (特注)

弊社営業担当までご相談ください。



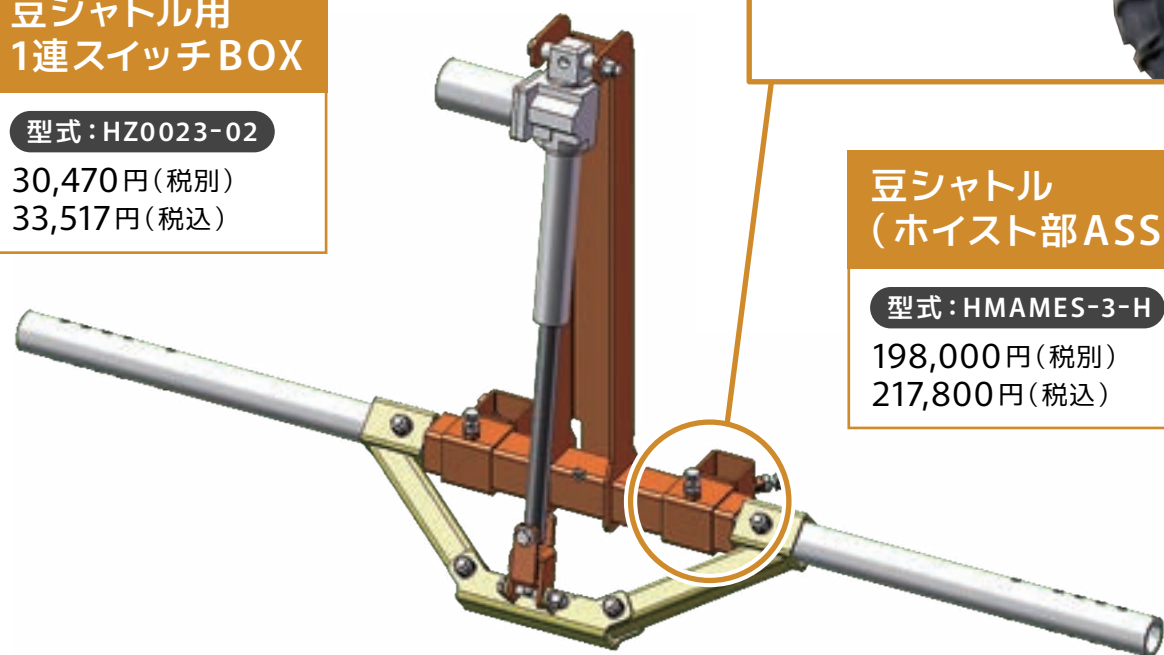
スイッチが新しく!

リミットスイッチ機能で、スイッチを長押ししなくても、ワンタッチで上下できるようにしました。

豆シャトル用 1連スイッチBOX

型式: HZ0023-02

30,470円(税別)
33,517円(税込)



商品名

- ・ 本体取付金具(特注)見積もり
- ・ 豆シャトル(ホイスト部ASSY)
- ・ 豆シャトル用1連BOX
- ・ 本体ステーASSY(特注)
- ・ 玉シャトルB

電動ホイスト 使用

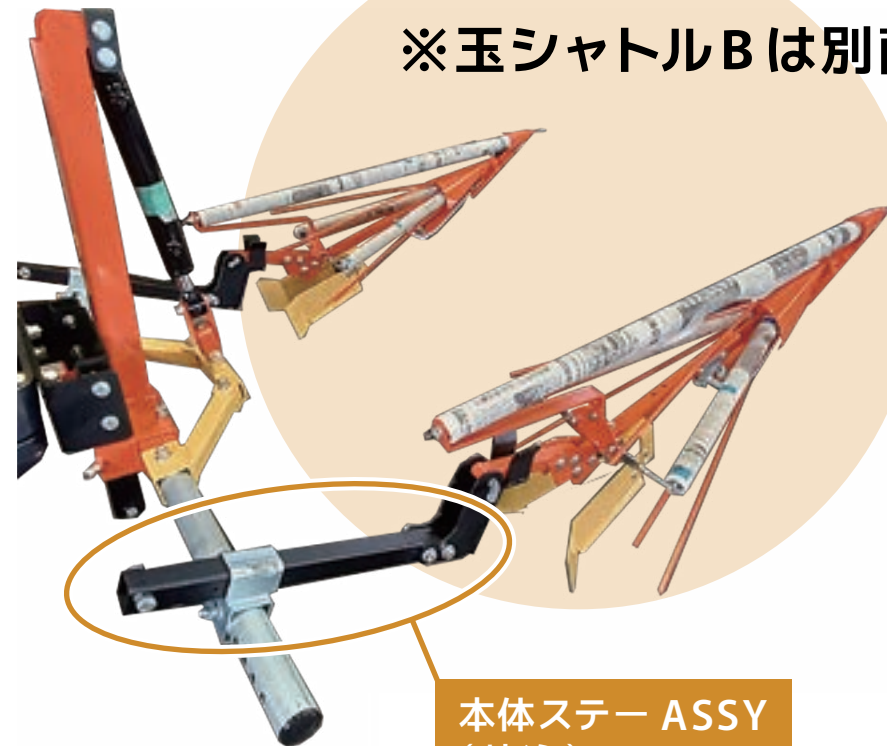


豆シャトル (ホイスト部ASSY)

型式: HMAMES-3-H

198,000円(税別)
217,800円(税込)

※玉シャトルBは別商品になります。



本体ステー ASSY (特注)

35,000円(税別)
38,500円(税込)

台数に制限が
あります!
お早めに
お問い合わせ
下さい。

油圧ホイストも
変更可能です。



05 玉シャトルB (JB15) JB15用 後輪デバイダー



パーツリスト

クボタ車

(JB15用) 後輪デバイダーB 1台

型式: HA037-1B

110,000円(税別) 121,000円(税込)

後輪デバイダーセット内容

- ・デバイダー本体
- ・取り付けフレーム
- ・ワイヤー式

ワイヤーは、
フロントの油圧ホイスต์へ接続



専用設計で取付ラクラク!



ワイヤー
フレーム
デバイダー
セット

JB15は、玉シャトルBと連動して上げ下げを行います。

06 玉シャトルB (JB15) NB19・23用 後輪デバイダー



パーツリスト

クボタ車

(NB23用) 後輪デバイダーB 1台

型式: HA037-1D

110,000円(税別) 121,000円(税込)

(NB19用) 後輪デバイダーB 1台

型式: HA037-1F

110,000円(税別) 121,000円(税込)

後輪デバイダーセット内容

- ・デバイダー本体
- ・取り付けフレーム
- ・後部滑車
- ・ワイヤー式

取付部滑車



後部滑車



ワイヤーフレームデバイダーセット



NBシリーズは、作業機に連動して上げ下げを行います。

07 玉ねぎ用 玉ねぎ根切機B

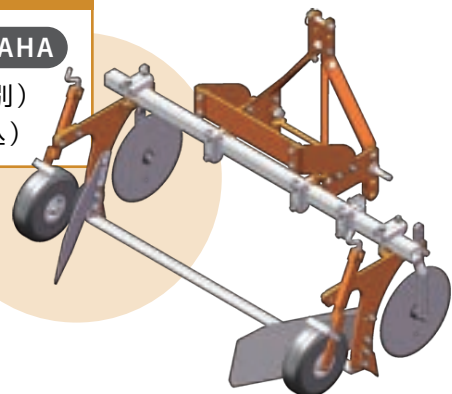


パーツリスト

タイヤ手動

型式：HA039-1AHA

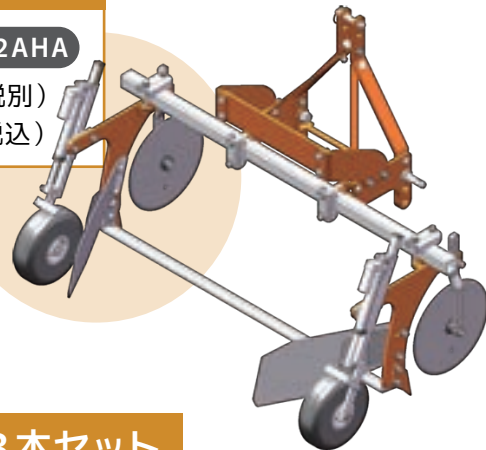
192,900円(税別)
212,190円(税込)



タイヤ電動

型式：HA039-2AHA

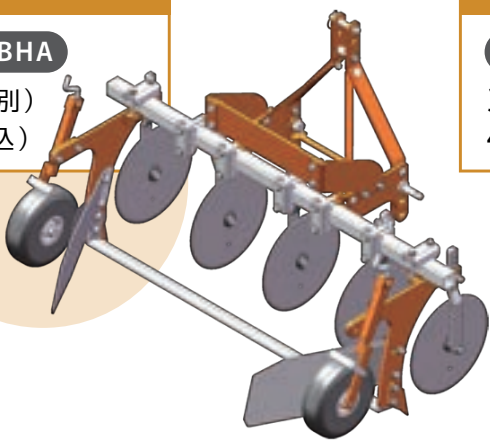
308,000円(税別)
338,800円(税込)



コールター3本セット タイヤ手動

型式：HA039-1BHA

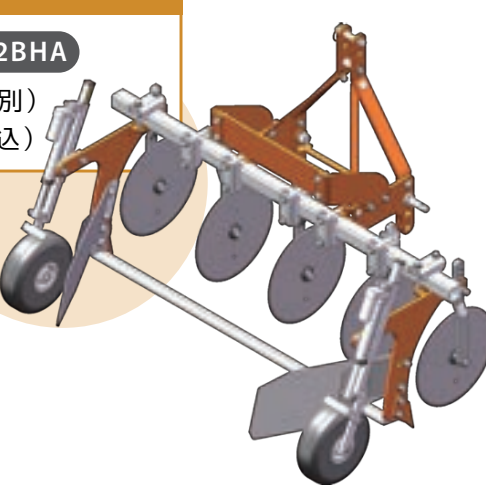
264,600円(税別)
291,060円(税込)



コールター3本セット タイヤ電動

型式：HA039-2BHA

381,700円(税別)
419,870円(税込)



【玉ねぎ根切り3~4日後の比較】



コールター2枚

コールター5枚

早生・極早生の玉ねぎの根切りに
コールター3本セット!

根と葉を同時に切ること
で仕上がりが早くなります。

商品名	型式	サイズ(mm)全幅×全長×全高	適応馬力	作業能率(a/h)	重量	備考
玉ねぎ根切機B(タイヤ手動)	HA039-1AHA	1400×900×973	10~20	20~45	55kg	ヒッチは 29ページの どれかを 選択可能
玉ねぎ根切機B(タイヤ電動)	HA039-2AHA				73kg	
玉ねぎ根切機Bコールター3本セット(タイヤ手動)	HA039-1BHA				133kg	
玉ねぎ根切機Bコールター3本セット(タイヤ電動)	HA039-2BHA				151kg	

※刃の幅は3種類から選択して下さい(1100mm・1150mm・1200mm)

玉ねぎ根切機オプション 根切機関連商品

電動ホイス(キュウホー後付用)

後付け用の電動ホイスです。ネジ止めで簡単に取付が可能です。

HTK-HOISUTO-1



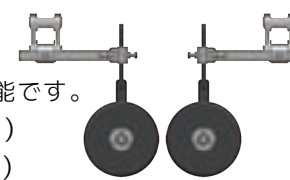
1台分

139,000円(税別)
152,900円(税込)

商品名	型式	備考
電動ホイス(キュウホー後付用)	HTK-HOISUTO-1	スイッチ付

後付用のコールター

後付けコールターです。
ネジ止めで簡単に取付が可能です。



HNKK-1

1台分

39,600円(税別)
43,560円(税込)

商品名	型式	備考
コールター(社外)	HNKK-1	1台分

交換用根切刃

交換用の根切刃

根切刃(片刃)

1枚 39,600円(税別) 43,560円(税込)

商品名	型式	備考
根切刃(片刃) 1100mm	HT-NKC-1-110	1枚
根切刃(片刃) 1150mm	HT-NKC-1-115	
根切刃(片刃) 1200mm	HT-NKC-1-120	

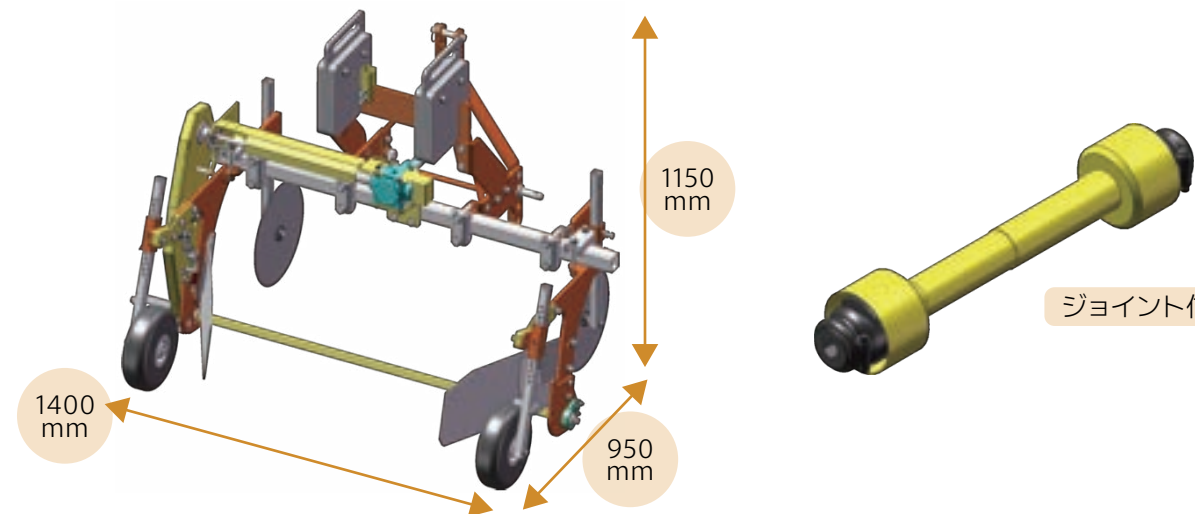
回転タイプ(手動) ヒッチ付き

型式：HA039-1DHA

544,200円(税別)
598,620円(税込)

※使用、デザインは予告なく
変更する場合がありますので、
ご了承ください。
※本機によってヒッチ
を変更したい場合は、
33~34ページをご覧ください。

根切り作業後の乾かし促進に最適!



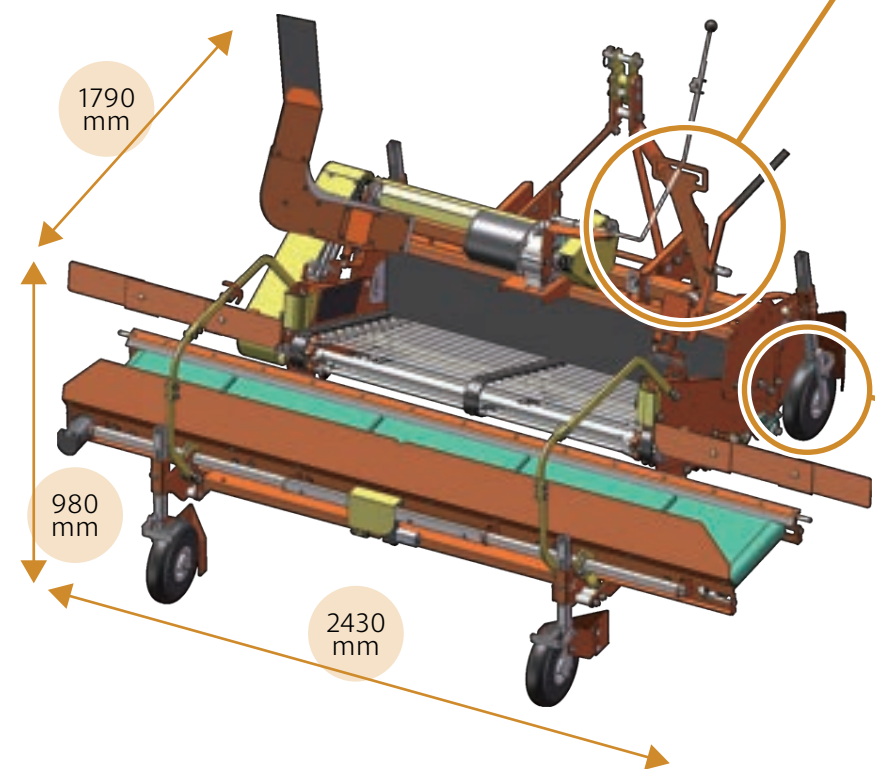
商品名	型式	価格(税別)	価格(税込)	適応馬力	作業能率(a/h)	重量	備考
玉ねぎ根切機B(回転タイプ)ヒッチ付	HA039-1DHA	544,200	598,620	10~20	20~45	55kg	ヒッチ付 ※ウェイト25kg×2個付
玉ねぎ根切機B(回転タイプ)ヒッチ・ジョイント付	HA039-1EHA	563,500	619,850			73kg	ヒッチ・ジョイント付 ※ウェイト25kg×2個付
玉ねぎ根切機B(回転タイプ)ヒッチ付(電動)	HA039-2DHA	660,300	726,330			133kg	ヒッチ付 ※ウェイト25kg×2個付
玉ねぎ根切機B(回転タイプ)ヒッチ・ジョイント付(電動)	HA039-2EHA	679,600	747,560			151kg	ヒッチ・ジョイント付 ※ウェイト25kg×2個付

08 玉ねぎの掘取り デガー-B



パーツリスト

横送りコンベア ベルトタイプ (タイヤ手動・回転棒)



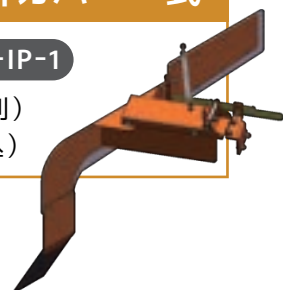
オプション①

6条掘り用外カバー一式

型式: HDEGA-IP-1

24,900円(税別)

27,390円(税込)



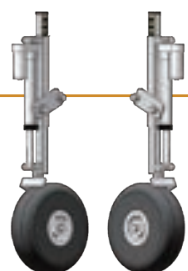
オプション②

電動ホイス (キュウホー後付用)

1台分 型式: HTK-HOISUTO-1

139,000円(税別)

152,900円(税込)



デガー-B(ベルトタイプ・ タイヤ手動)回転棒

1台分 型式: HA040-1DHA

1,227,600円(税別) 1,350,360円(税込)



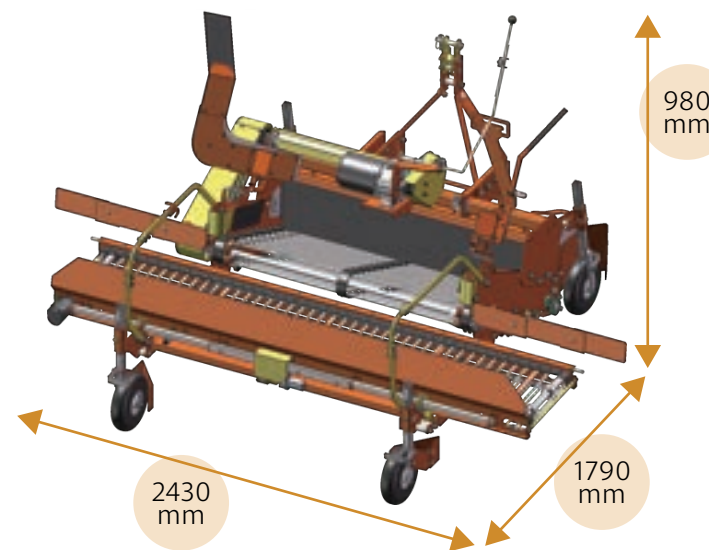
デガー-B(ベルトタイプ・ タイヤ電動)回転棒

1台分 型式: HA040-2DHA

1,339,700円(税別) 1,473,670円(税込)



横送りコンベア ロッドタイプ (タイヤ手動・回転棒)



デガー-B(ロッドタイプ・ タイヤ手動)回転棒

1台分 型式: HA040-1EHA

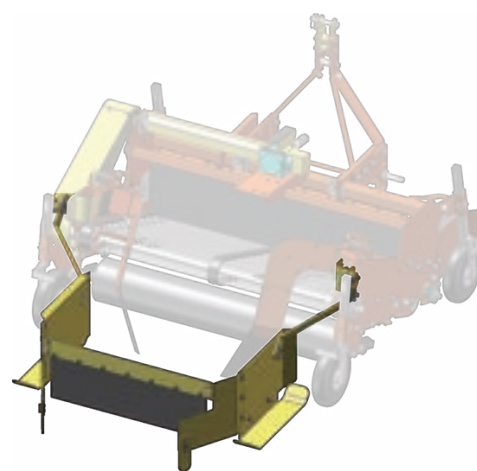
1,247,700円(税別) 1,372,470円(税込)

重量▶273kg ※オプション①・②取付可

デガー-B(ロッドタイプ・ タイヤ電動)回転棒

1台分 型式: HA040-2EHA

1,359,800円(税別) 1,495,780円(税込)



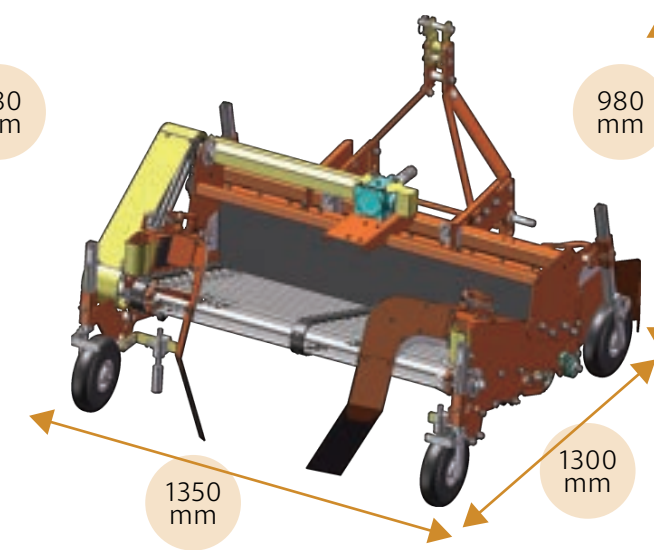
オプション③

玉ねぎコレクター-B

型式: HADEGA-TC1

66,000円(税別) 72,600円(税込)

横送りコンベア無し タイプ (タイヤ手動・回転棒)



デガー-B(タイヤ手動)横送り無 回転棒

1台分 型式: HA040-1FHA

785,100円(税別) 863,610円(税込)

重量▶154kg ※オプション③取付可

困いがある事で玉ねぎが
通路へこぼれることを防ぎます。



09 デガーの特徴

根切り刃を廃止→地中で回転する角棒へ

地中の土塊を砕き！ ●コンベアへと力強く押し上げる

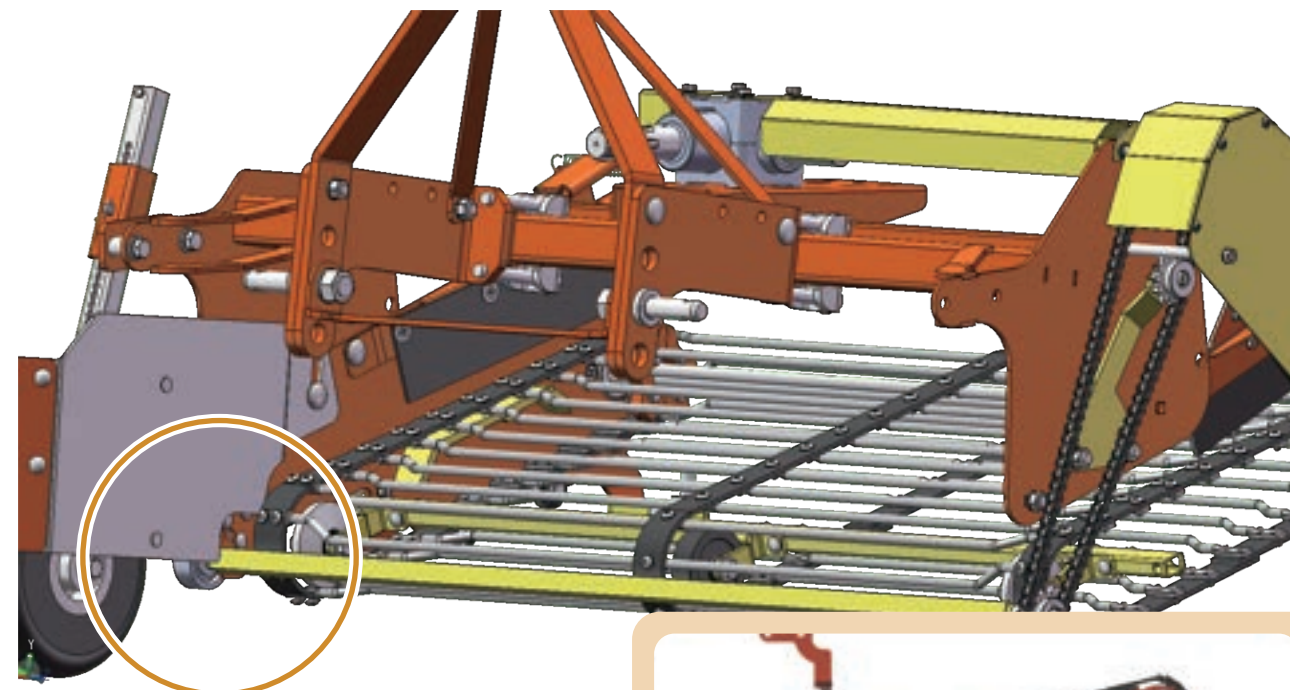


玉ねぎ跳ね上げ・落下軽減ゴム板を装備

上がりが良いから！ ●玉ねぎの跳ね上りを抑えるゴムシートをつけ
●玉ねぎの落下軽減としてもゴムシートが活躍



新装備「角棒」の紹介



角棒のココがすごい！



①地中で角棒が回転し、土塊を砕く



②玉ねぎが土塊とともにコンベアへと力強く押し上げ玉ねぎの跳ね上りをゴムシートが押さえて整えます

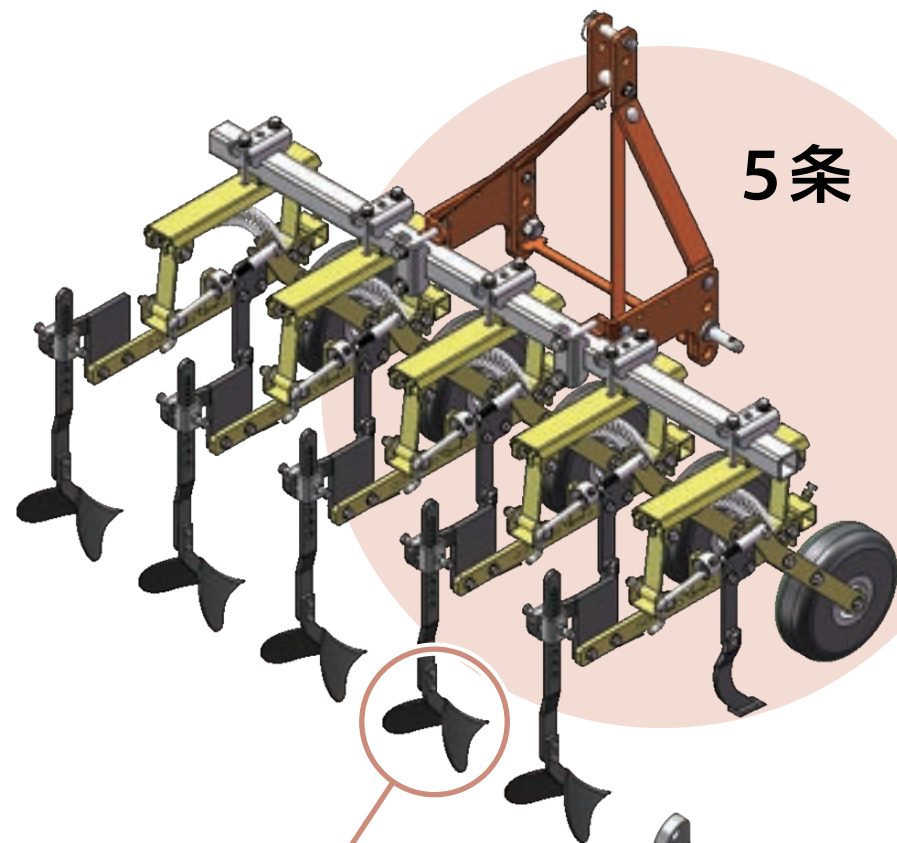


③角棒で砕いた土塊なので、土揚げが良いです！

01 にんじんの中耕・除草！ S4狭畦用中耕機



※本機によりヒッチを変更したい場合は、33～34 ページをご覧ください。



5条

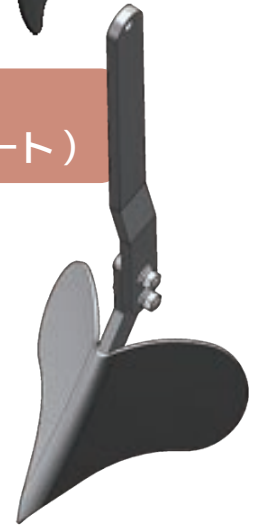
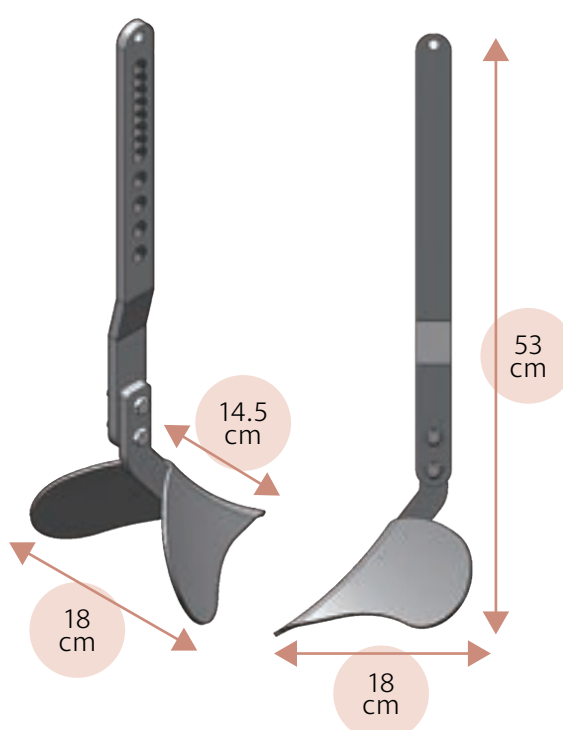
S4狭畦用中耕機 5条
バイド1811(ハート)付

1台分 型式: HA014-5AHA
524,200円(税別)
576,620円(税込)
重量 ▶ 120kg

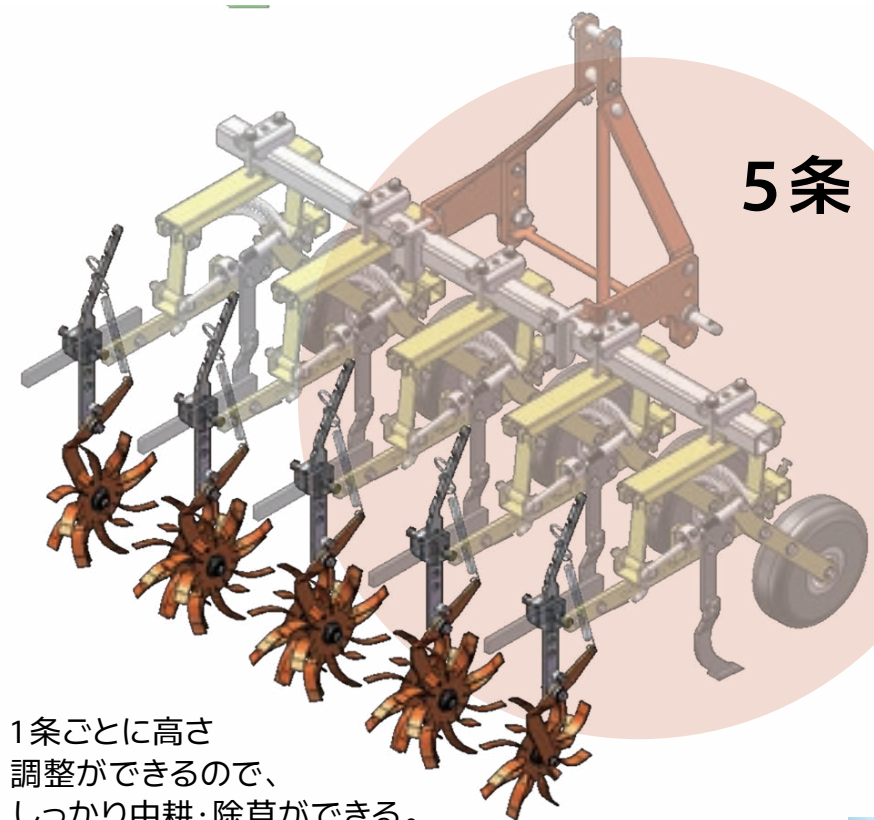
S4狭畦用中耕機 9条
バイド1811(ハート)付

1台分 型式: HA014-9AHA
864,000円(税別)
950,400円(税込)
重量 ▶ 200kg

北海道仕様
バイド1811(ハート)



02 地表削り 追加オプション 玉輪 L 5条・9条用



5条

玉輪 L5条(玉ねぎ用)

1台分(5個)
型式: HA011-1A
193,600円(税別)
212,960円(税込)
重量 ▶ 19kg ※にんじんでの
利用可能

玉輪 L9条(玉ねぎ用)

1台分(9個)
型式: HA011-1C
359,000円(税別)
394,900円(税込)
重量 ▶ 37kg ※にんじんでの
利用可能

1条ごとに高さ
調整ができるので、
しっかり中耕・除草ができる。

玉輪 両羽の幅、片羽×幅広、幅狭



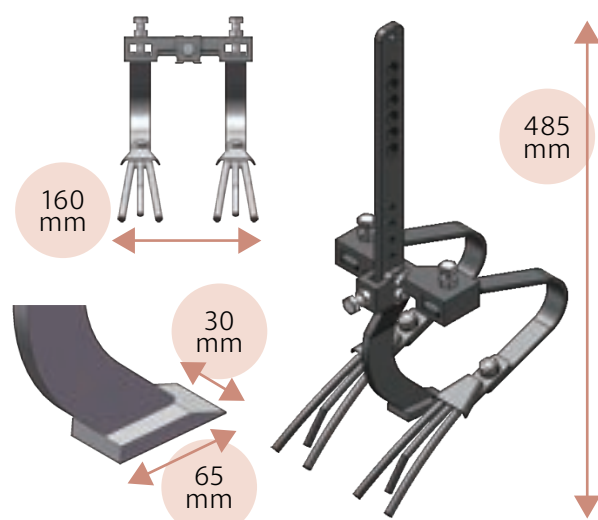
03 玉ねぎの中耕・除草 玉ねぎカルチシリーズ



パーツリスト

植付後の人参・玉ねぎの除草・中耕は玉ねぎカルチがおすすめ。
種類も用途に合わせて選択が可能です。

適応畦間 ▶ 23～35cm 適応馬力 ▶ 15～45ps 作業能率 ▶ 20～45 (a/h)



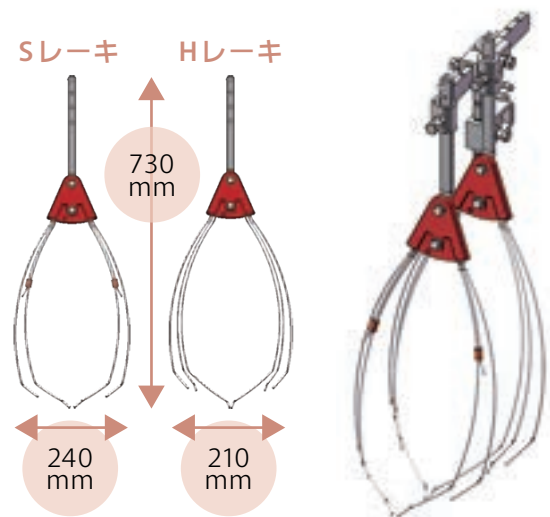
深耕カッター+ゴロださん

深耕カッターで排水性の向上と、ゴロださんにより土塊を抑える役割と表面の中耕作業が行えます。



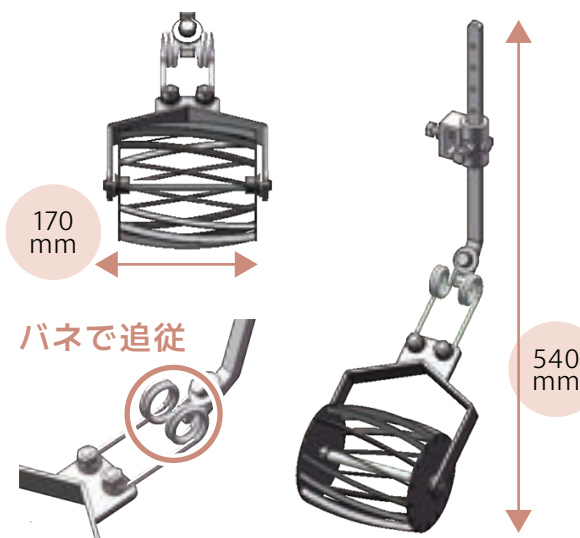
玉輪 (たまりん)

玉輪は比較的粘土質な場合に有効です。バネにより地面に潜る深さを調整出来ます。



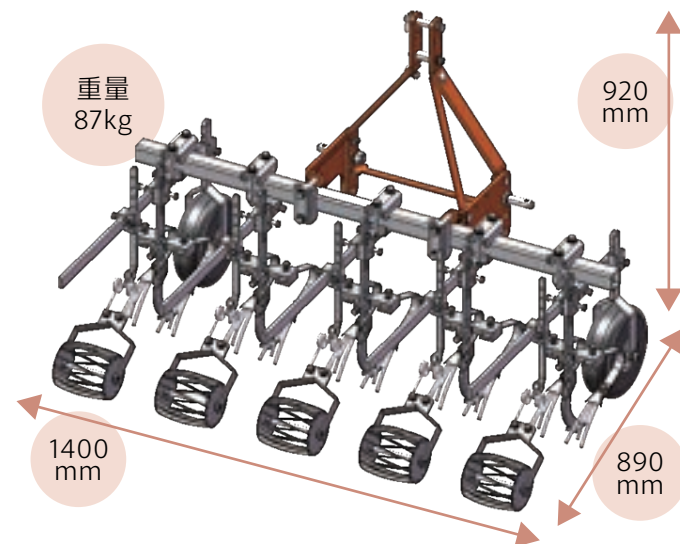
レーキ

作物の株元は2本の異なるレーキで除草を行います。2列配置することで除草効果を高めています。



玉ねぎ用クラッシャーB

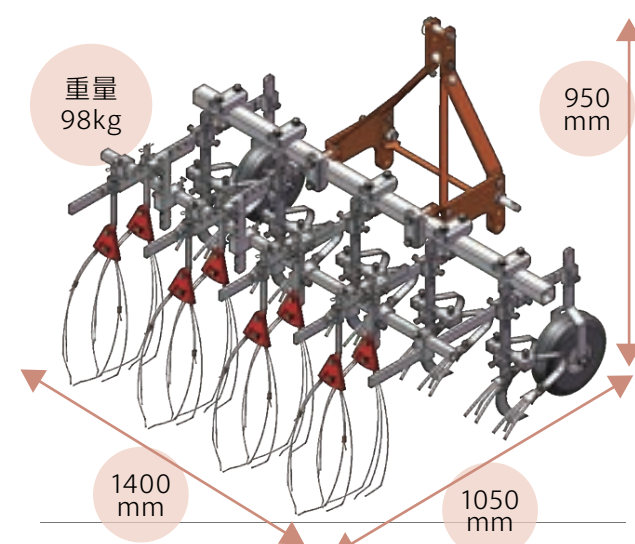
砕く部分は斜めの平鉄で土塊を砕く事ができます。ローラーで雑草を表面に出しやすくなります。



玉ねぎカルチA (レーキ無・玉クラ付)

型式: HA018-4BHA

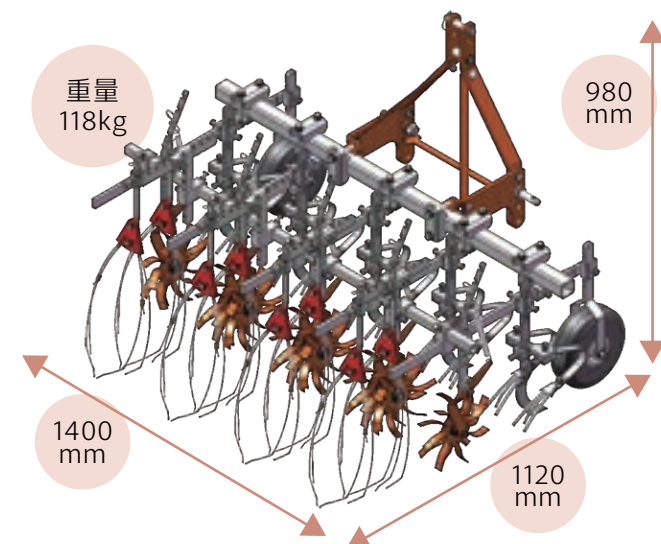
283,300円(税別) 311,630円(税込)



玉ねぎカルチ

型式: HA018-4AHA

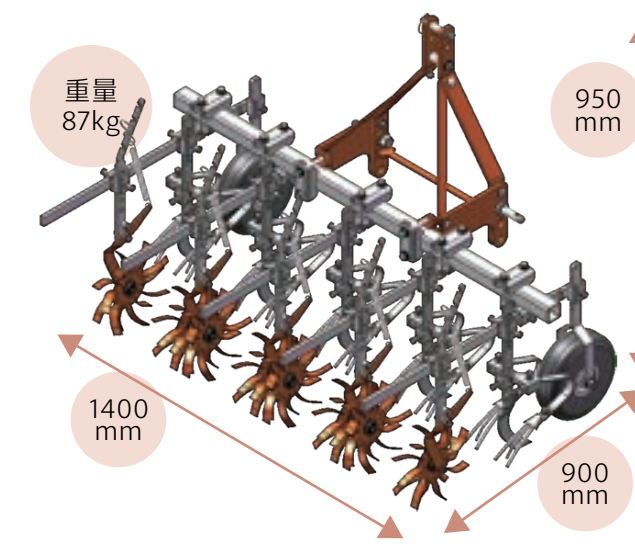
349,300円(税別) 384,230円(税込)



玉ねぎカルチ+玉輪L5条

型式: HA018-4AHA + 型式: HA011-1A

542,900円(税別) 597,190円(税込)



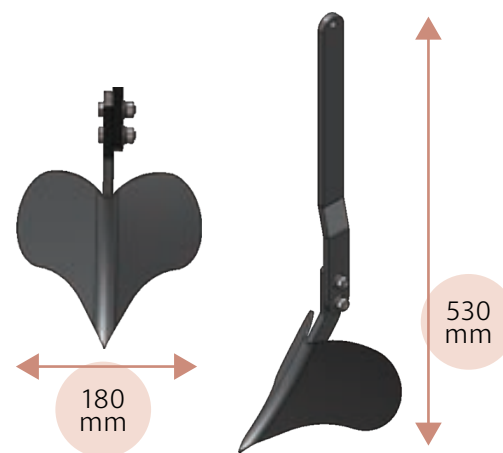
玉ねぎカルチB (玉輪5)

型式: HA018-4DHA

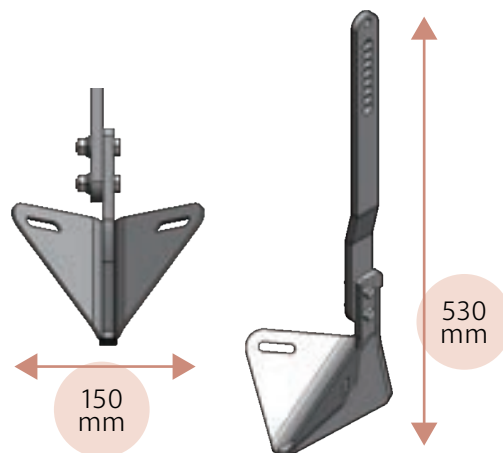
349,300円(税別) 384,230円(税込)

04 オプション品も充実に取りそろえました 玉ねぎカルチオプション

玉ねぎカルチも豊富なオプションを用意しました。



ハートバイド
土ピタ
パーツリスト



ハート形になる事で作物の首元まで、しっかりと土を寄せる事が出来ます。

V溝状のバイドと、あまり作物に土を寄せたくない場合に有効。

バイド1811(ハート)

型式: HA054-1A 重量 ▶ 2.4kg

12,100円(税別) 13,310円(税込)

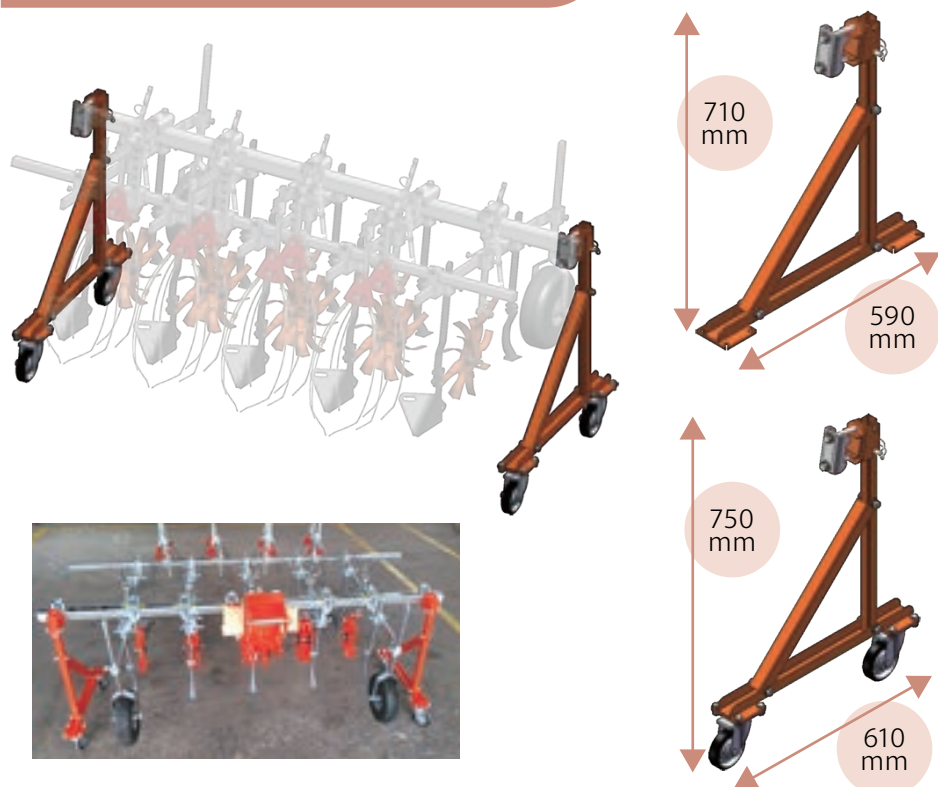
土ピタB

型式: HA012-1A 重量 ▶ 2.4kg

12,100円(税別) 13,310円(税込)

スタンド 倉庫保管用

詳細 P.14 ページ



S4カルチスタンドA (キャスト無)

1組分(2個)

型式: HS4-STAND-A

28,100円(税別)
30,910円(税込)

S4カルチスタンドB (キャスト付)

1組分(2個)

型式: HS4-STAND-B

44,000円(税別)
48,400円(税込)



パーツリスト



通路の排水性向上に最適。

玉輪L5条 (玉輪W3個、玉輪S2個付き)

型式: HA011-1A

193,600円(税別) 212,960円(税込)



パーツリスト



土塊砕き、均平するのに最適。

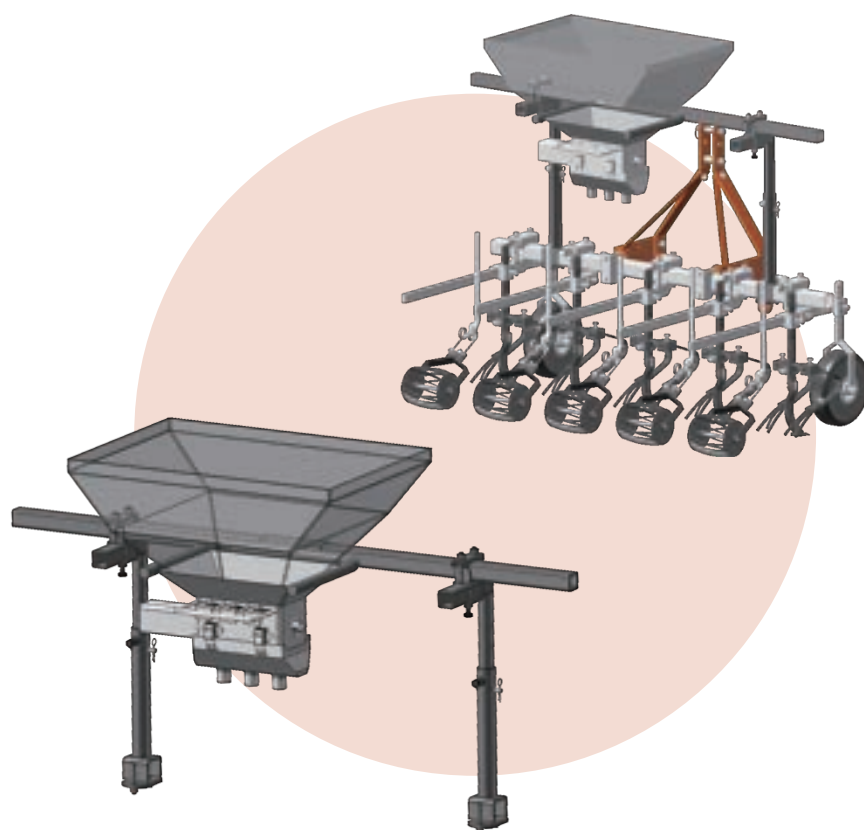
玉ねぎクラッシャーB 1条

型式: HA019-1A ※玉ねぎカルチの場合5個必要

14,300円(税別) 15,730円(税込)

施肥機 電動式追肥散布機

詳細 P.43~44ページ



施肥機 ジョーニシ (ステップ・スタンド付)

GPSなし

型式: H020-1D

239,000円(税別)
262,900円(税込)

GPSあり(車速移動)

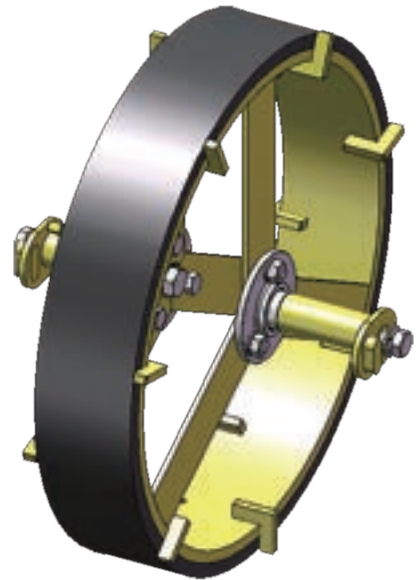
型式: H020-1C

284,000円(税別)
312,400円(税込)

01 鎮圧輪 B (ゴム)



パーツリスト



鎮圧輪 B (ゴム)

型式: HA049-1B

1個 34,100円(税別) 37,510円(税込)

4個 136,400円(税別) 150,040円(税込)

※1台に取り付ける場合は、数量4になります。

純正品との比較

中央のみ純正品を使用、
中央以外はキュウホー鎮圧輪を使用



早期予約受付中
限定80台分

※仕様、デザインは予告なく変更する場合がありますので、ご了承ください。

問い合わせ先：株式会社キュウホー
Tel.0156-25-5806

YouTube で動画公開中!
Webで「キュウホー 鎮圧輪」検索
または右のQRコード読み取りで



鉄輪に0.27mmの鉄板をボルトナット4ヶ所で止め
鉄輪の上から厚み1cmのスポンジを貼る交換式



鎮圧輪スポンジ交換用部品

1個 型式: HCR-AH-1

4,100円(税別) 4,510円(税込)

※プランター1台分の場合、数量4になります。



交換手順



鉄板を本体に巻き付け
外側からボルトを通す



▶ 内側でナットを止める



▶ 鉄板の外周にテープ付き
スポンジを貼る。

天候不順に備えあれば憂いなしの商品

鎮圧の幅7cm、重量約7kgの鉄輪で播種後をしっかり密閉することで

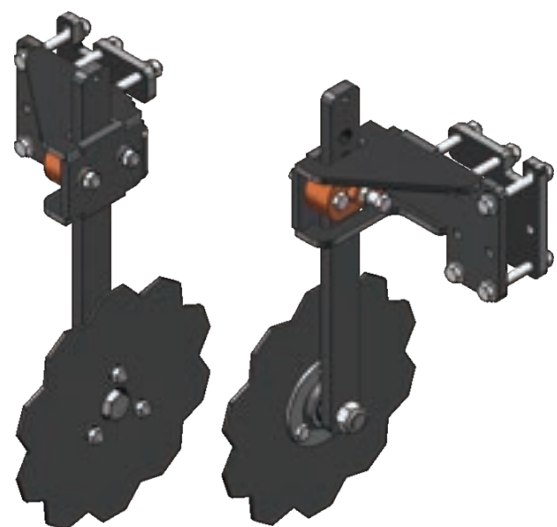
- M字の溝を形成し、霜や強風への対策
- 真上から抑えるので、種が前後左右に散りにくい
- 干ばつ時の発芽むらへの対策
- 播種直後の雨でもクラストがでにくい
- 鉄輪に交換可能なスポンジ巻き対応で、さらに土がつきにくい
- 取付は左右2ヶ所のボルト止めで、簡単に取り外し

※(資)田端農機具製作所の播種機に取付可能ですが、純正品ではありません。

02 プランターの流れ防止に! 星カッター-B



パーツリスト

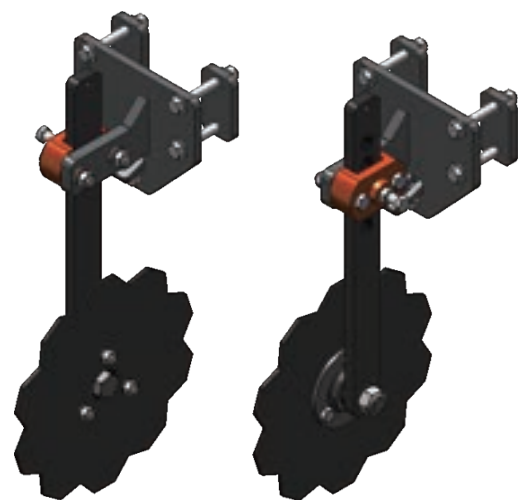


プランター 豆用

1台分 型式: H035-1C

85,800円(税別) 94,380円(税込)

重量 ▶ 25kg

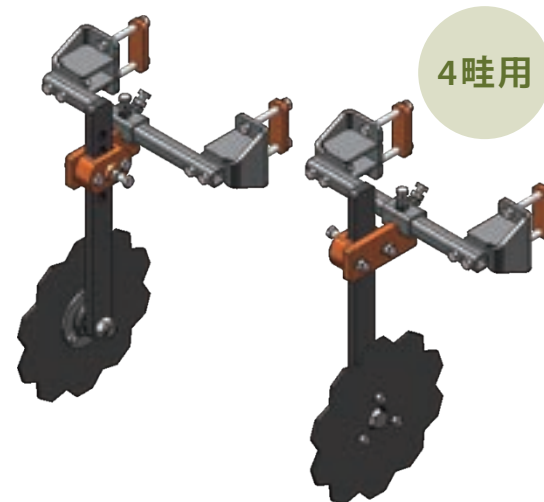


強化プランター用

1台分 型式: H035-1E

85,800円(税別) 94,380円(税込)

重量 ▶ 24kg



4畦用

ポテトプランター用

1台分 型式: H035-1D

85,800円(税別) 94,380円(税込)

重量 ▶ 27kg



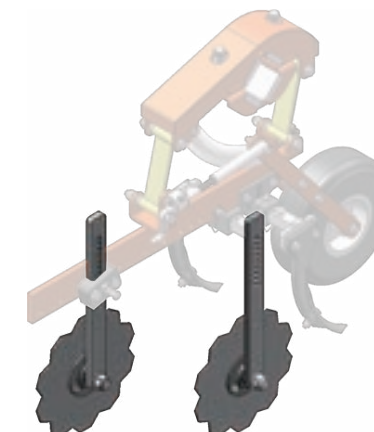
2畦用

ブランケット無し(ステー38)

1台分 型式: H035-1B

重量 ▶ 11kg

59,400円(税別) 65,340円(税込)



ブランケット無し(ステー44)

1台分(2個) 型式: H035-1A

重量 ▶ 11kg

59,400円(税別) 65,340円(税込)



管理作業が楽に!

星カッター-Bを取付する事で、傾斜畑での植付精度が向上し、効率のいい作業が可能です。

小さな振れも抑制するため GPS を使い播種されている方にも好評です。

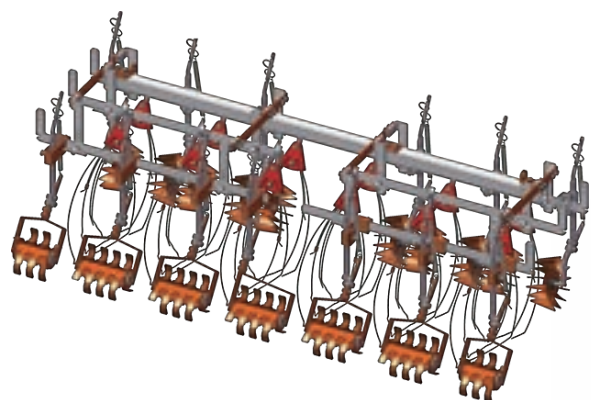
01 水田専用除草 水田用除草機 B

乗用型管理機や田植え機本機に取付可能です。

田植機用ヒッチ
ヒッチは別売りになります。
詳細 p.33~34 ページ



パーツリスト



水田用除草機B 33cm(LGK)6条

型式: HA005-6DHN

634,700円(税別) 698,170円(税込)

装備内容 FullSet

- ・L(レーキ)
- ・G(ガス抜きローター)
- ・K(米輪)こめりん

水田用除草機B 33cm(LGK)8条

型式: HA005-8DHN

785,400円(税別) 863,940円(税込)

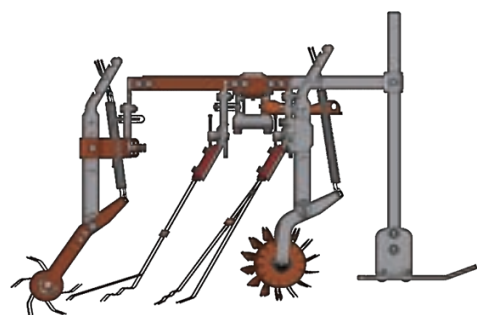
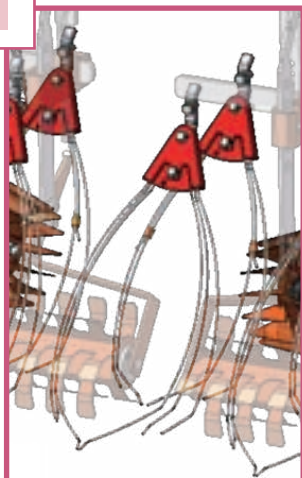
レーキ

標準装備

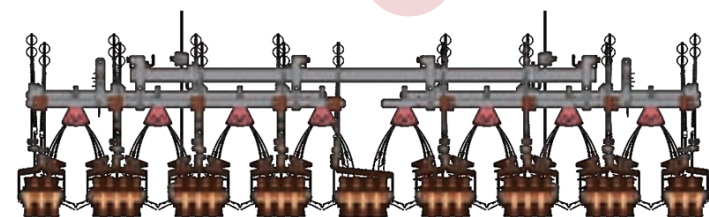
詳細 ▶ P.29~30 ページ

前 ▶ Sレーキ(水田)
型式: H025-1SS

後 ▶ Hレーキ(水田)
型式: H025-1HS



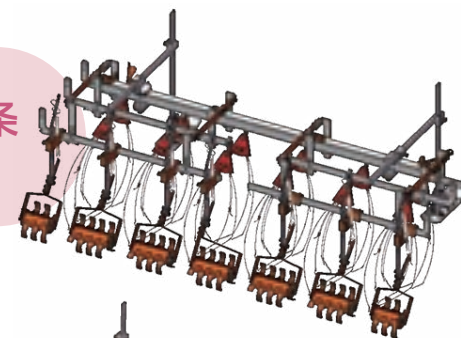
1016 mm



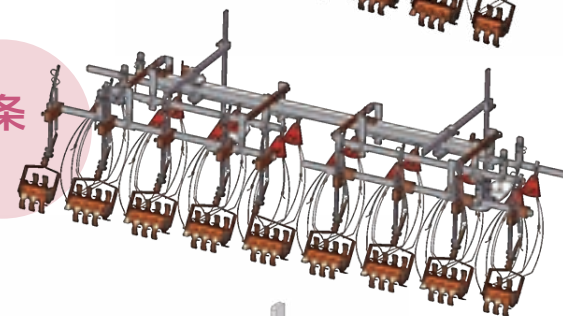
1032 mm

2500 mm

6条



8条



水田用除草機B 33cm(LG)

6条 型式: HA005-6CHN

419,100円(税別) 461,010円(税込)

8条 型式: HA005-8CHN

508,200円(税別) 559,020円(税込)

装備内容

- ・L(レーキ)・G(ガス抜きローター)
- ※米輪なし使用

除草の流れ

①米輪Bで条間を除草します

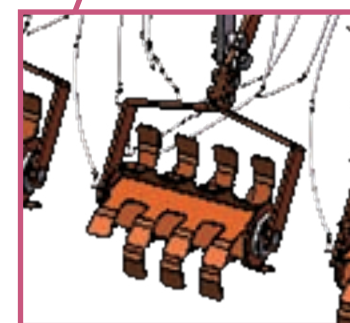
スプリングによって上下し、圃場の高低差に追従します。鉄板状の板が土に刺さりながら回転し、条間の草を除草します。

②レーキで株間を除草します

米輪Bで弱らせた雑草をレーキでからめとり引き抜いていきます。レーキを2列にすることで、より高い除草効果が得られます。

③ガス抜きローターBで ガス抜き・除草します

スプリングによって上下し、圃場の高低差に追従します。鉄板状の板が土に刺さりながら回転し、条間の草を除草します。



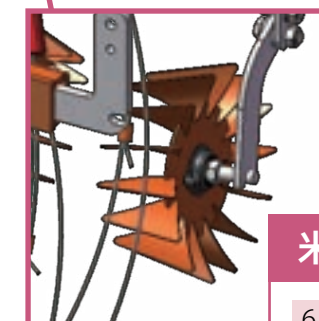
ガス抜きローターB

6条 型式: HA007-1C

246,400円(税別) 271,040円(税込)

8条 型式: HA007-1D

316,800円(税別) 348,480円(税込)



米輪B(こめりん)

6条(みのる用)1台分 型式: HA008-1B

218,900円(税別) 240,790円(税込)

6条(4輪用)1台分 型式: HA008-1F

259,600円(税別) 285,560円(税込)

8条(みのる用)1台分 型式: HA008-1C

300,300円(税別) 330,330円(税込)

8条(4輪用)1台分 型式: HA008-1G

341,000円(税別) 375,100円(税込)

新 開 発



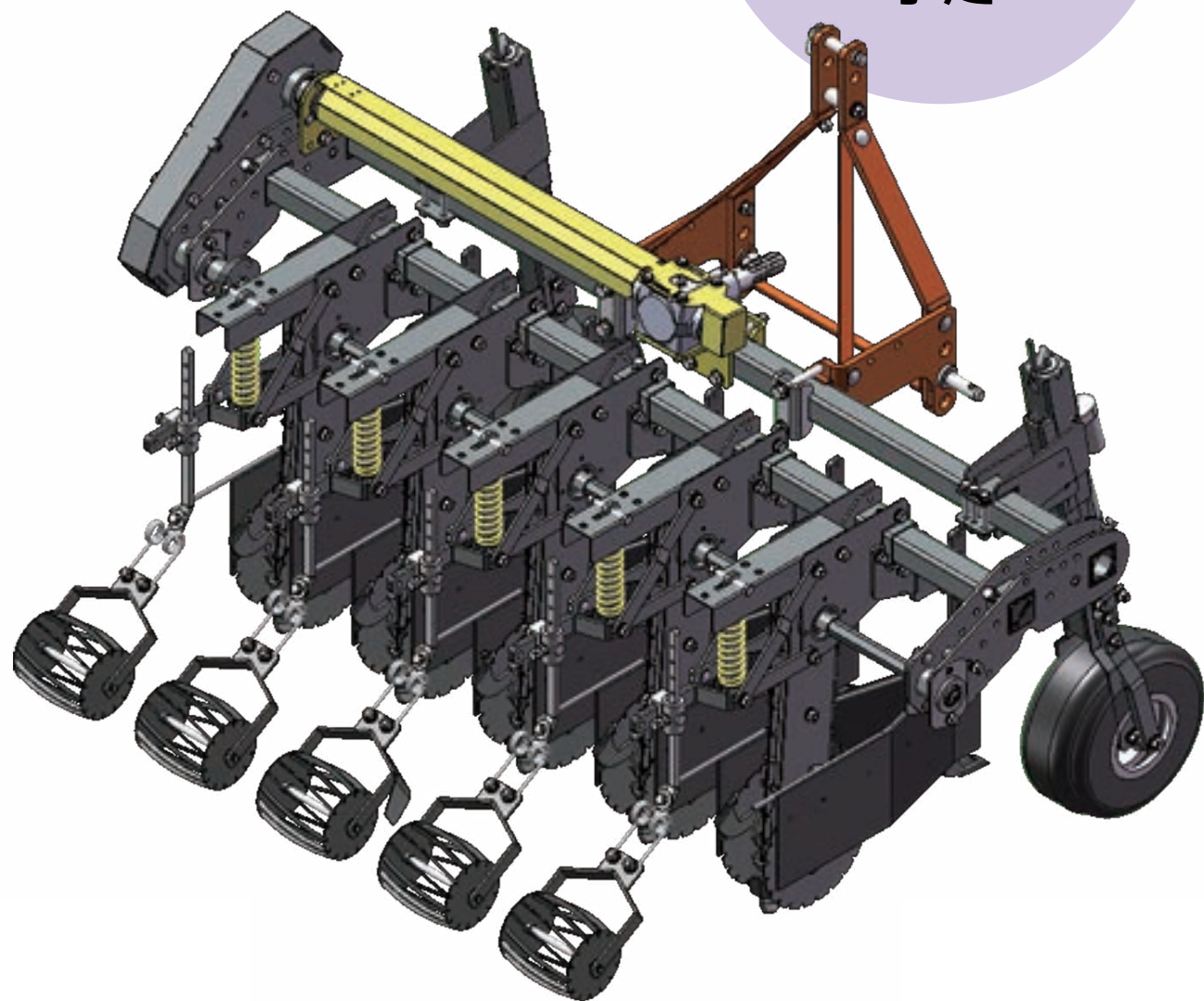
製品紹介はこちら
YouTube でも公開中!

狭畦用ロータリーカルチ

ナロベイター



2025年
販売開始
予定



国内発の最小条間

最低条間幅16cm~に対応。狭い畝間でのロータリーカルチの使用を実現。玉ねぎやにんじん、ホウレンソウといった作物の中耕除草に最適!



PTO回転で硬い土壌を砕く!

S4・L4 カルチといったけん引式カルチにはない、PTOの動力で一つひとつのカルチがしっかりと土を砕く!

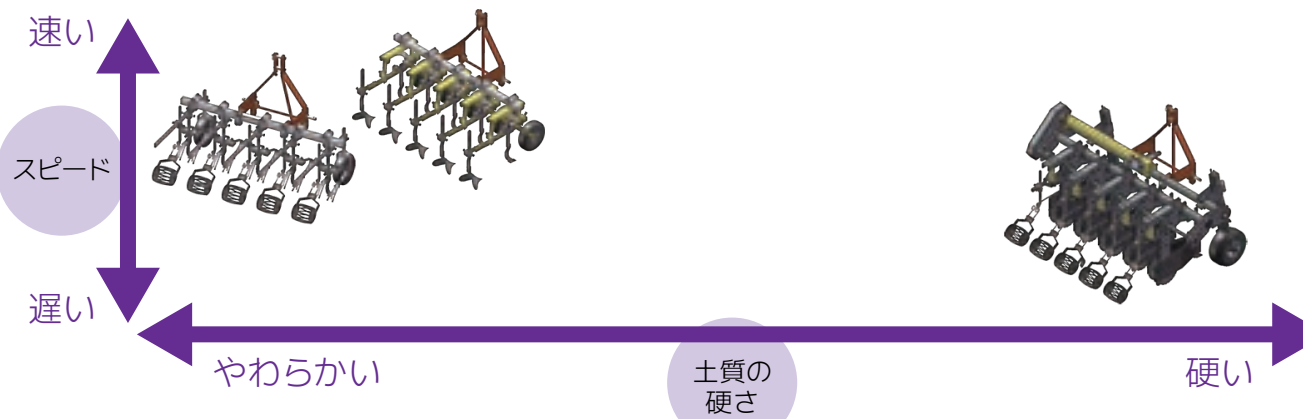
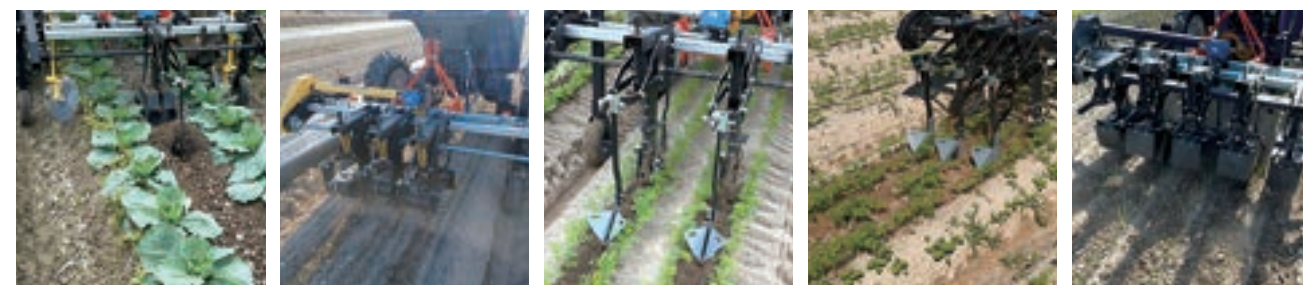
アッパー回転での砕土で効率UP!
トラクター馬力16ps~から作業可能!



※コルター付き回転刃はオプション予定

キュウホー製品は汎用性を高く!

条間の調整やカルチの数は変幻自在!
様々な用途を創造し使用することを想定しています。



実演希望の方はご相談ください。