

R7 都府県版

総合カタログ

株式会社 キュウホー



株式会社
キュウホー

〒089-3721 北海道足寄郡足寄旭町5丁目71-1
Tel:0156-25-5806 Fax:0156-25-6121



キュウホー

目次

03	会社紹介	〔中耕作業・除草作業・玉ねぎデガー・玉ねぎ根切機を得意としています。〕
05	「S4カルチ」・「L4カルチ」の違い	えすよん えるよん
07	「L4カルチ」の紹介	〔播種または移植に合わせて、1～5条までをラインアップ〕
09	大豆の中耕・培土	
11	野菜の中耕作業はS4カルチがおすすめ!	
13	「S4カルチ」の紹介	〔播種または移植に合わせて、1～5条までをラインアップ〕
15	ウルトラQBの特徴・取付	
17	カルチ関係のオプション	
17	レーキ各種	
19	バイド各種	
20	もぐらディスク各種	
21	草カッター・碎土クラッシャー	
22	施肥機・L4カルチスタンド・S4カルチスタンド	
23	田植機の活用について	
24	他社製 プラスチック製 培土器の注文について	
25	ヒッチ 各種	

キャベツ・ブロッコリー・大根の中耕除草機	27
ゴボウの中耕除草	29
ネギの中耕除草	31
玉ねぎの中耕除草	33
玉ねぎの根切作業	35
玉ねぎの掘取作業	37
手押し除草器 「魔法のカルチ」	39
手押し除草器 「草取り たーちゃん」	41
マルチ中耕機	42
管理機用除草機	43
麦踏みローラー	45
きょうけい 狭畦用中耕機	47
S4狭畦用中耕機	49
水田用除草機B	51
開発中の製品紹介	53

中耕作業・除草作業・玉ねぎデガー
 玉ねぎ根切機を得意としています。



日本から世界へ グローバル化を推進

キュウホー製品は全国すべての都道府県で使用されています。世界ではアジア、北米、ヨーロッパへ製品の輸出を行っています。

2021年から日本では「キュウホー」海外では「アショラグリ」の2つのブランドを展開しています。

海外で展開

ASHORVGRI

日本で展開

株式会社
 キュウホー

動画・会社紹介

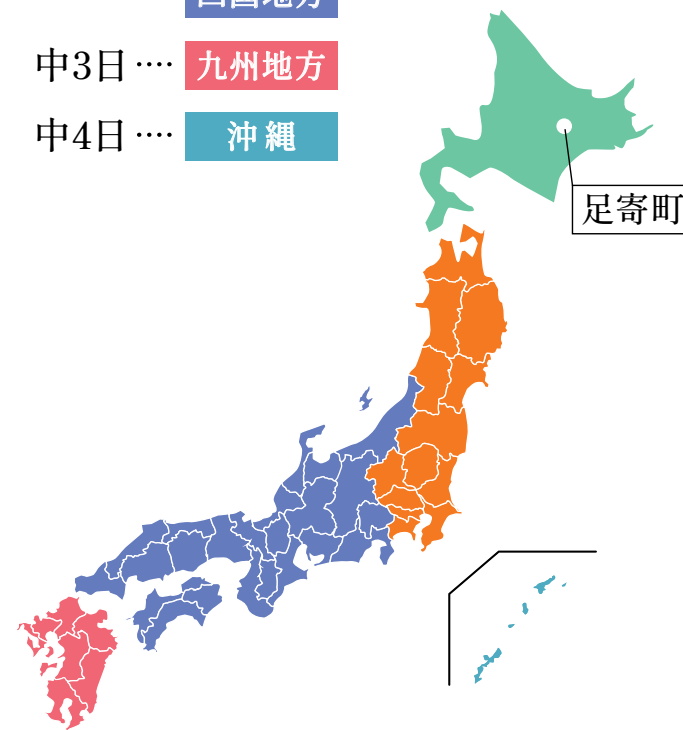


あしよろ 北海道 足寄町から 商品発送を行っています

北海道足寄町から商品を発送しているため、都府県までの到着に日数がかかります。多くの商品は自社生産を行うことで、リードタイムの縮小に努めています。

全国発送日数(目安)

- 翌日 … 北海道
- 中1日 … 東北地方 関東地方
- 中2日 … 中部地方 関西地方 中国地方
 四国地方
- 中3日 … 九州地方
- 中4日 … 沖縄



キュウホー商品は都府県に限り

全品送料無料

商品はすべて北海道から発送

【注意】 注文時の
 表記事項について

- ・条間、フレームの指定
- ・ヒッチの有無、指定
- ・何用カルチかの指定
- ・商品発送

4点をしっかりご確認ください。

自社製造で 様々な加工に対応

様々な作業体系に対応するため、自社製造を重視し、地域によって異なる作業体系に合った商品設計と開発を行っています。

製造から塗装まで一貫して工場で行うことで、スピードのある製造体制を構築しています。





トラクタで大豆なら
L4カルチがおすすめ

頑丈

粘土質
に強い

へビーデューティー仕様の「^{えるよん}L4カルチ」

軽量で丈夫な「^{えすよん}S4カルチ」



軽量で
丈夫

畑作地
向け

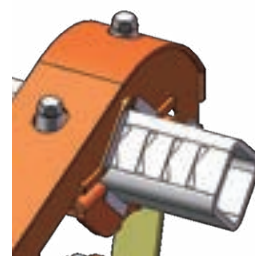
乗用管理機で野菜・大豆なら
S4カルチがおすすめ

^{えすよん} S4カルチ ^{えるよん} L4カルチの違い

オプションの取付や機能に特に大きな違いはありません。

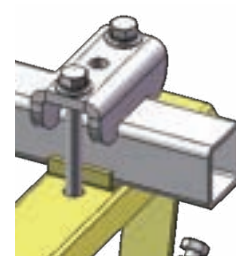
フレームの太さ

L4カルチ



85角 8.1mm

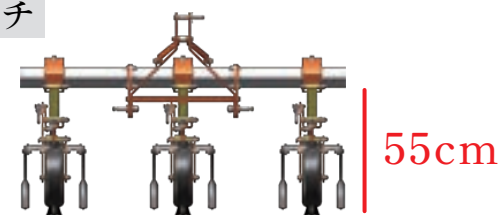
S4カルチ



50角 4.5mm

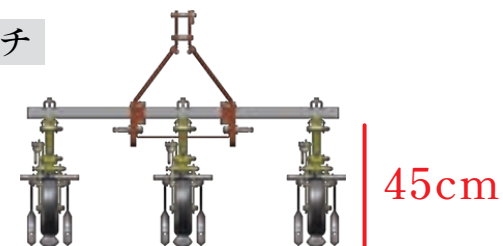
地上高の高さ

L4カルチ



55cm

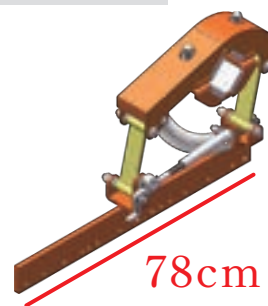
S4カルチ



45cm

下プレートの厚さ・長さ

L4カルチ

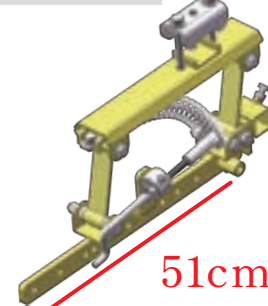


78cm

16mm

75mm

S4カルチ



51cm

12mm

38mm

対応ヒッチ

L4カルチ



三点直装のみ
(オートヒッチ非対応)

S4カルチ



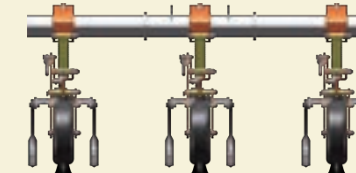
三点直装や、田植機用から
乗用管理機まで
様々なヒッチを用意



対応条間

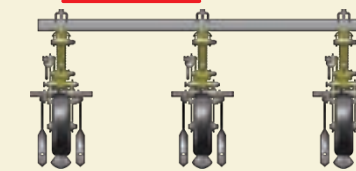
L4カルチ

60~75cm



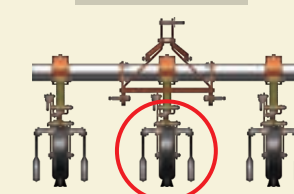
S4カルチ

45~80cm



平高うね

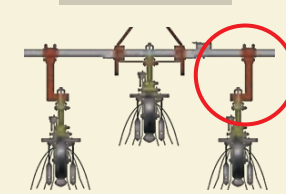
L4カルチ



通路のみ

真ん中の高さを調整
する金具がない

S4カルチ



通路・中央が可能

通路の高さを調整
する金具がある



播種または移植に 合わせて、1~5条までを ラインアップ



動画・写真紹介



えるよん

■ L4カルチ1条 (追加用)

PA004-1DHN

212,960円(税込)

作業能率：1~10a/h
重量：42kg

※L4カルチ1条のみ、
フレームとヒッチが付属されません

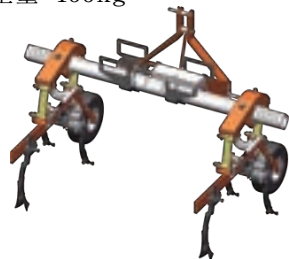
※他はフレームと3点ヒッチGL(直装)
が付属されています

■ L4カルチ2条

PA004-2DHA

750,530円(税込)

作業能率：20~45a/h
重量：155kg

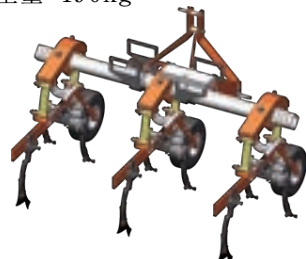


■ L4カルチ3条

PA004-3DHA

935,770円(税込)

作業能率：25~50a/h
重量：190kg

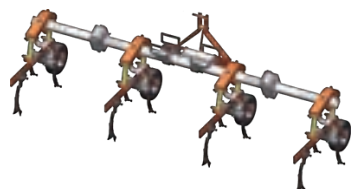


■ L4カルチ4条

PA004-4DHA

1,225,510円(税込)

作業能率：30~55a/h
重量：250kg

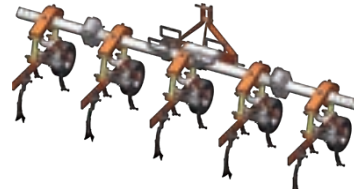


■ L4カルチ5条

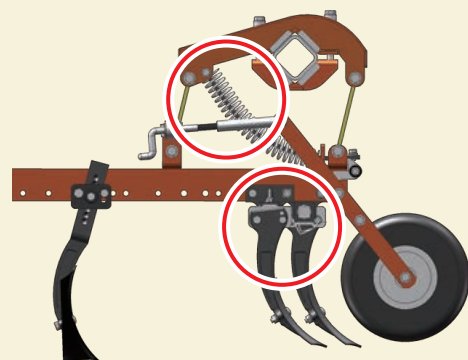
PA004-5DHA

1,410,750円(税込)

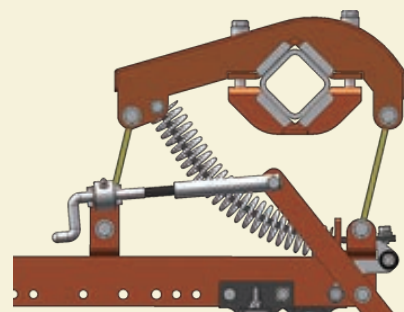
作業能率：35~60a/h
重量：295kg



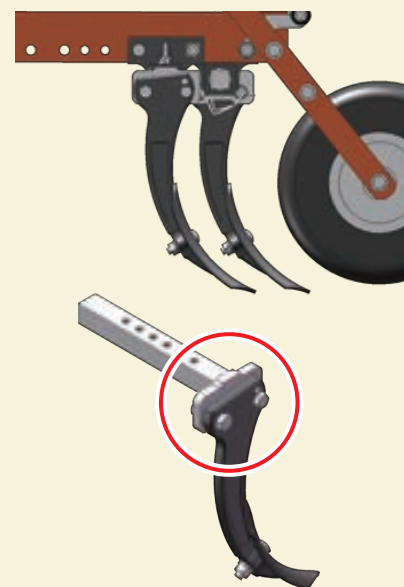
バネによる 衝撃吸収機能



石などの衝撃が加わった時、
本体が後方に逃げる構造になって
おり、バネで衝撃を吸収します。

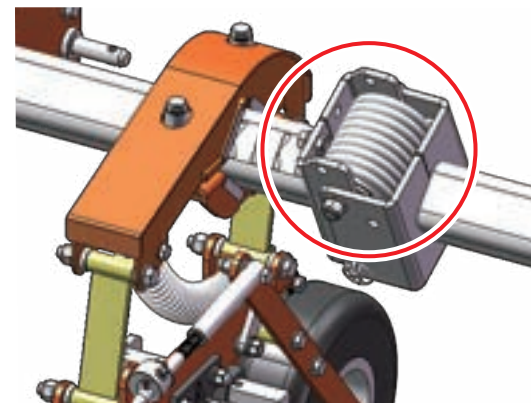


バネによる衝撃吸収を超えた
場合は、安全ボルトで損傷を回
避する仕組みになっています。



フレーム折りたたみ ※折りたたみ機能付のみ

L4カルチは重量があるため、折りたたみ部に補
助となるバネが内蔵されています。



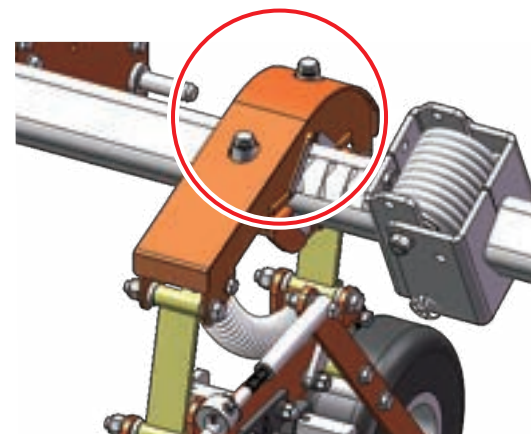
爪幅スライド調整

前2本は6段階爪幅を調整できます。
センター爪は8段階高さ調整が可能です。



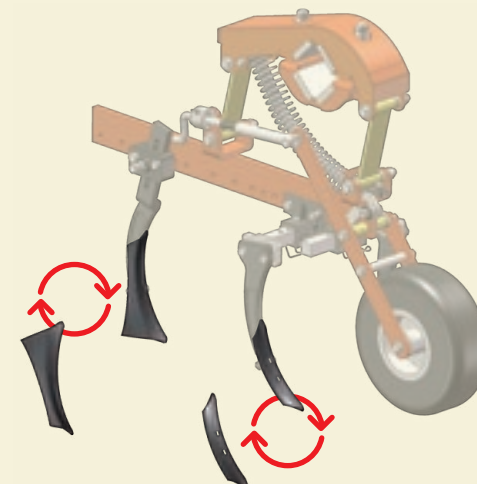
条間スライド調整

L4カルチの条間設定は、上部2箇所のネジでス
ライド幅を調整することができます。



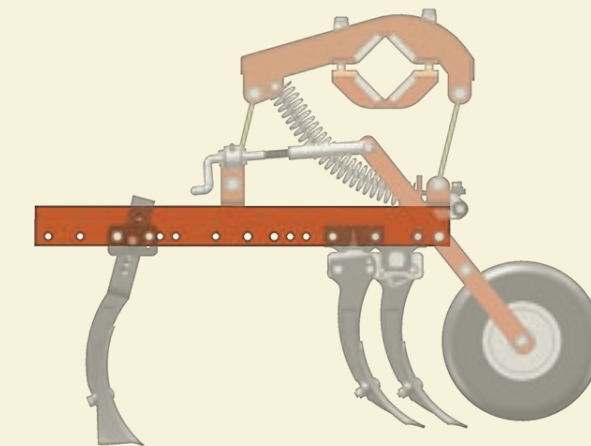
上下使用可能な先端爪

爪は上下で使用可能なため、経済的です。



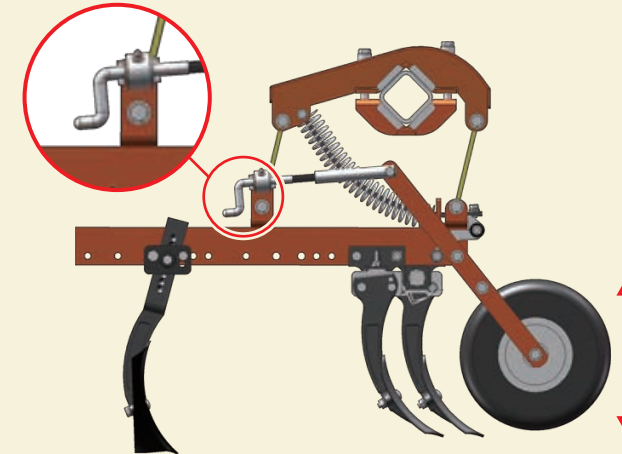
配列前後調整

様々なオプションが干渉しないように、取り付け
位置を前後できます。



タイヤによる深さ調整

タイヤの高さを変更することで、爪の深さを調整
することができます。





動画・写真紹介



大豆の 中耕・培土作業

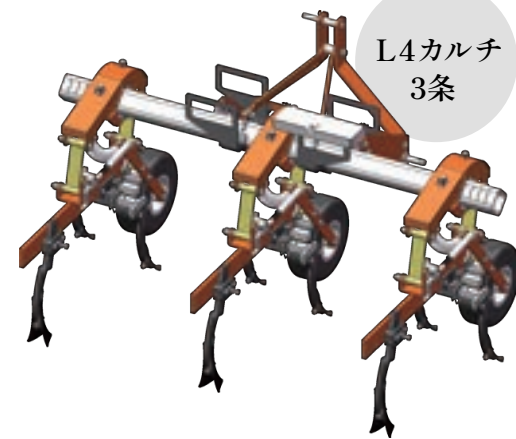
えるよん

■ L4カルチ (ヒッチ付)

数量限定 [なくなり次第終了]

3条 PA004-3DHA

935,770円(税込)



4条 PA004-4DHA

1,225,510円(税込)

5条 PA004-5DHA

1,410,750円(税込)

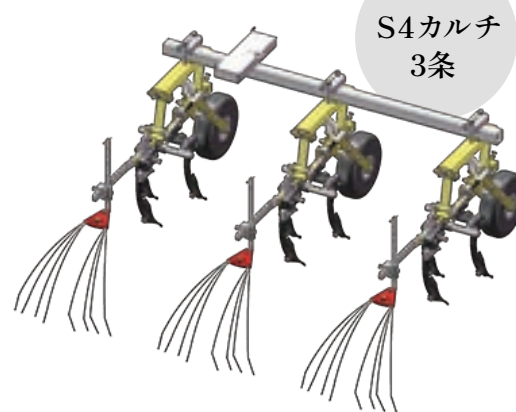
えすよん

■ S4カルチ (ヒッチ無し)

※ヒッチの詳細は25、26ページ

3条 PA001-3CHN

473,000円(税込)



4条 PA001-4CHN

625,570円(税込)

5条 PA001-5CHN

817,080円(税込)

■ ウルトラQB

1条

PA024-1A

88,660円(税込)

必要数:カルチの条数 マイナス1



さいど

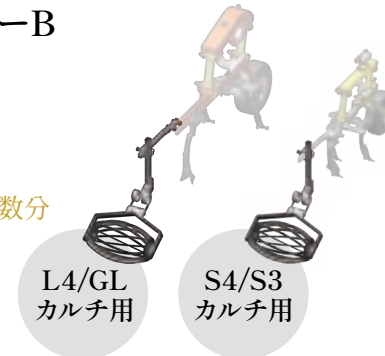
■ 砕土クラッシャーB

1個

PA028-1A

39,930円(税込)

必要数:カルチの条数分



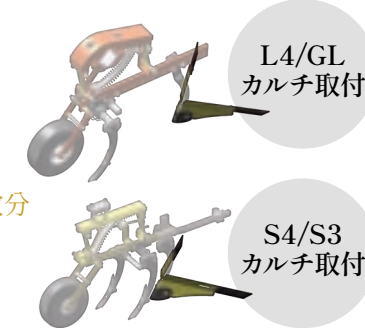
■ バイド4013 (LL)

1条

PA030-1C

18,150円(税込)

必要数:カルチの条数分



くさ

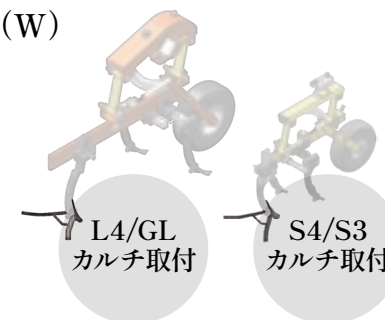
■ 草カッター両刃(W)

1条

PA031-1C

12,100円(税込)

必要数:
カルチの条数分



■ L4カルチスタンドB (キャスター付)

1台

PL4-STAND-B

72,600円(税込)

L4/GLカルチ用



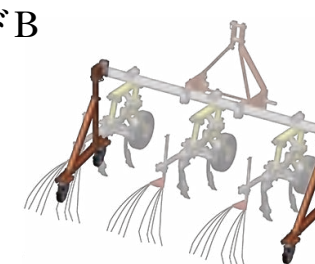
■ S4カルチスタンドB (キャスター付)

1台

PS4-STAND-B

55,880円(税込)

S4/S3カルチ用



大豆の中耕と培土で、 オススメの組み合わせをご紹介します

購入者のほとんどが、カルチとバイド4013(LL)の組み合わせを購入しています。このセットで中耕と培土作業が一度で可能です。

さらに、バイド4013(LL)は土を盛りすぎないので、コンバインで収穫する際、通路の凸凹軽減と土の掻き込みによる損傷を最小限にします。

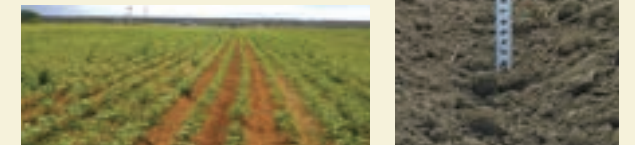
バイド4013(LL) カルチ



爪先を取り替えるだけ



適度な高さの確保と、土を大豆側に寄せることができます。



えるよん

L4カルチ フルセットもご用意

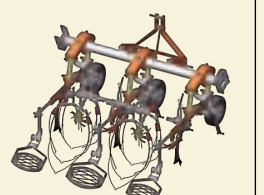
■ L4カルチ フルセットLL (ヒッチ付)

3条 PA003-3WHA 1,318,240円(税込)

5条 PA003-5WHA 2,051,830円(税込)

セット内容

- ・ウルトラQB
- ・砕土輪B
- ・砕土クラッシャーB
- ・バイド4013(LL)
- ・L4カルチスタンドB(キャスター付)





野菜の中耕作業は

えすよん

S4カルチがおすすめ!

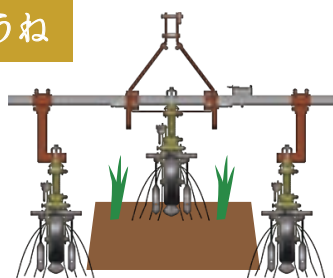


動画・写真紹介

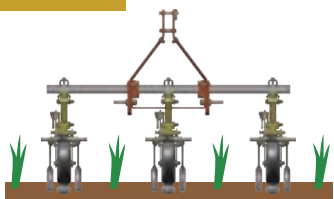
S4カルチは様々なうねに対応可能

野菜は、うねをたてずに移植する場合、平高うね、平うね、単条うねの3種類の形状があります。

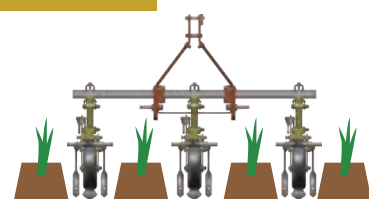
平高うね



平うね

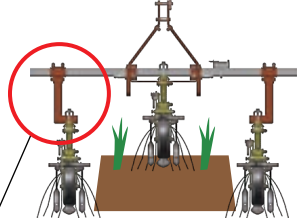


単条うね



平高うねは別途金具が必要

平高うねでの中耕は、作物の植えている位置と通路の位置が異なることから、「平高用金具」が必要です。取付することで、異なる高さでも同時に中耕作業が可能になります。



平高用金具

PHK-A

15,730円(税込)

※2個必要



トラクターと乗用管理機の違い

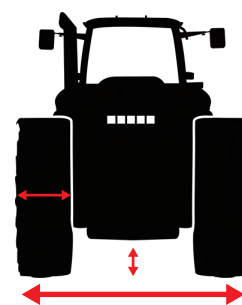
1番わかりやすい違いは、車高の高さとタイヤ幅の狭さ、タイヤのトレッド変更が可能な点です。

大豆などの条間が広い場合であれば、通常のトラクターでも中耕作業が可能ですが、野菜は成型機でうねの形を形成してからの移植が多く、通常のトラクターではタイヤ幅が広すぎて形成したうねを崩してしまいます。

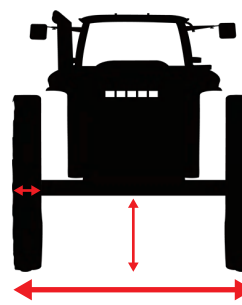
その対策としてトラクターメーカー各社から発売されたのが、乗用管理機です。種類も豊富で、トラクタータイプからオリジナル乗用管理機まで様々です。

メーカーによりますが、トラクターと違って取付できるインプル作業機に制限があり、ほとんどは専用機に近い商品となります。

トラクター



乗用管理機

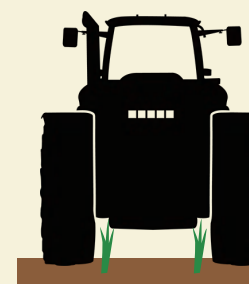


平うねの場合

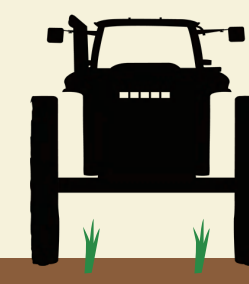
平うねの場合は、条間やトラクターの種類によってはそのまま使用が可能な場合があります。

トラクター、乗用管理機、田植機(馬力とトレッドの関係から6・8条のみ)が有効です。

トラクター



乗用管理機



単条うねの場合

単条うねの場合、トラクターだとうねを崩す可能性があるため、乗用管理機または田植機(馬力とトレッドの関係から6・8条のみ)が有効です。

トラクター



乗用管理機



平高うねの場合

平高うねの場合、ほとんどが専用の乗用管理機、または条件(田植機6・8条のトレッドに収まる、うね寸法)により田植機での作業が中心で、トラクターで作業を行うことはほとんどありません。

トラクター



乗用管理機



播種または移植に 合わせて、1~5条までを ラインアップ



えすよん

■ S4カルチ1条 (追加用)

PA001-1CHN

159,720円(税込)

作業能率: 1~10a/h
重量: 24kg

※S4カルチ1条のみ、
フレームとヒッチが付属されません

※他はフレーム、ONレーキが付属されて
いますが、ヒッチは別売りになります

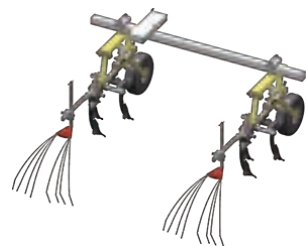
※ヒッチの詳細は25,26ページ

■ S4カルチ2条

PA001-2CHN

323,950円(税込)

作業能率: 20~45a/h
重量: 58kg

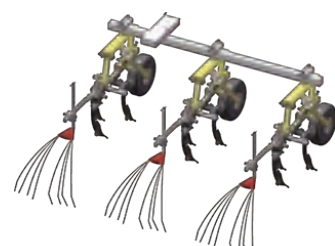


■ S4カルチ3条

PA001-3CHN

473,000円(税込)

作業能率: 25~50a/h
重量: 82kg

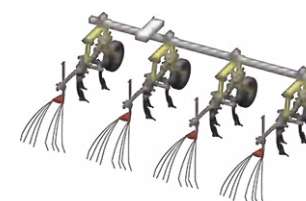


■ S4カルチ4条

PA001-4CHN

625,570円(税込)

作業能率: 30~55a/h
重量: 106kg

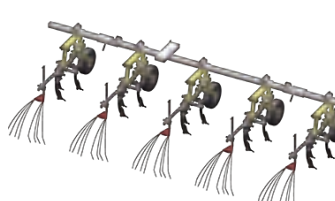


■ S4カルチ5条

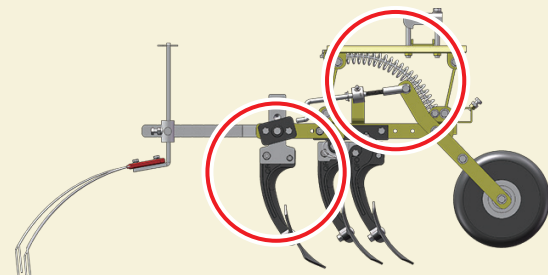
PA001-5CHN

817,080円(税込)

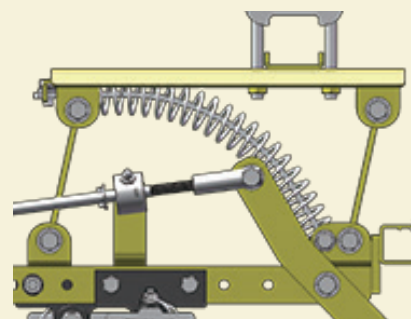
作業能率: 35~60a/h
重量: 147kg



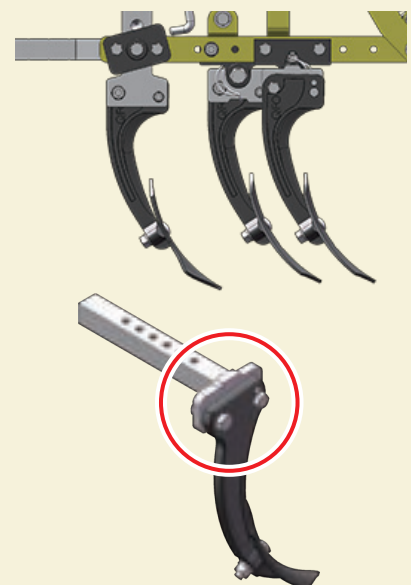
バネによる 衝撃吸収機能



石などの衝撃が加わった時、本
体が後方に逃げる構造になって
おり、バネで衝撃を吸収します。

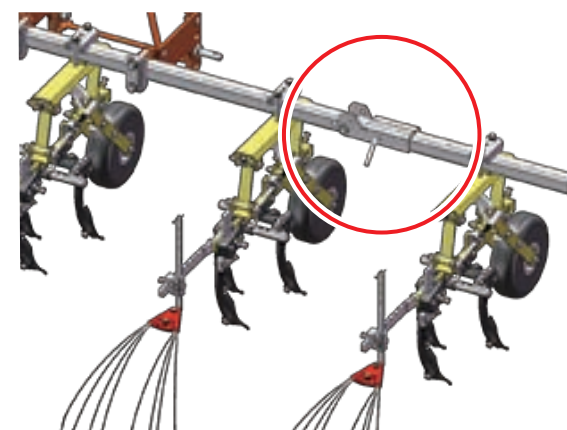


バネによる衝撃吸収を超えた
場合は、安全ボルトで損傷を回
避する仕組みになっています。



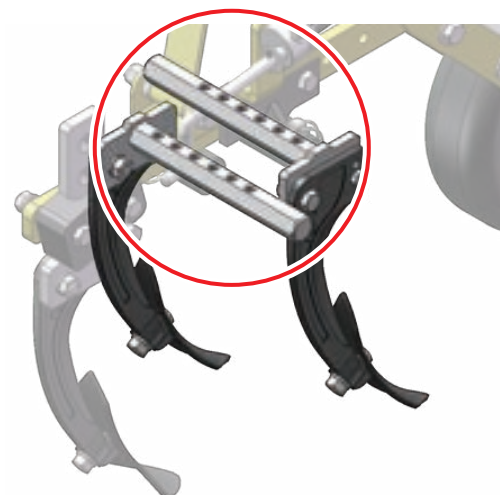
フレーム折りたたみ ※折りたたみ機能付のみ

移動の際に、
フレームを折りたたむことができます。



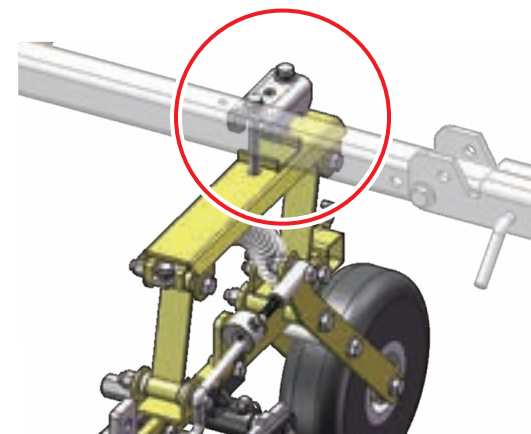
爪幅スライド調整

前2本は6段階爪幅を調整できます。
センター爪は3段階高さ調整が可能です。



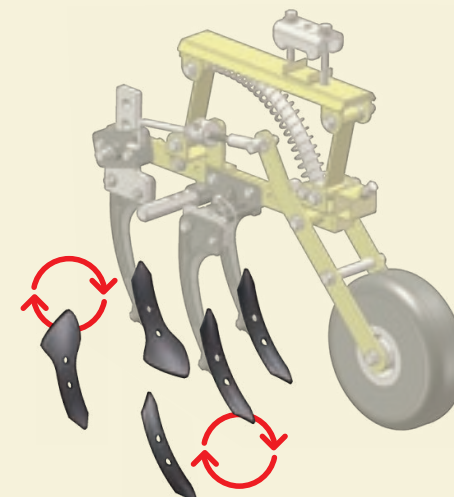
条間スライド調整

S4カルチの条間設定は、上部2箇所
のネジでスライド幅を調整することが
できます。



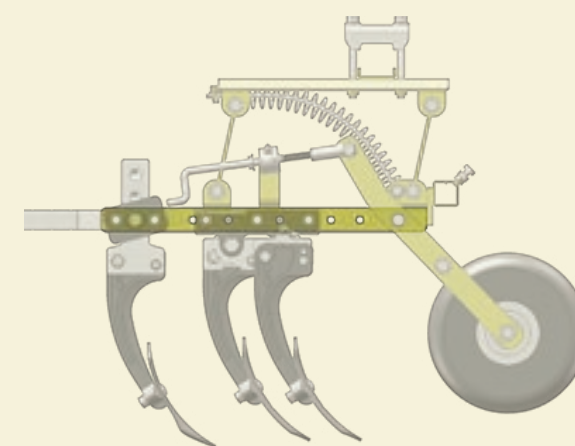
上下使用可能な先端爪

爪は上下で使用可能なため、経済的
です。



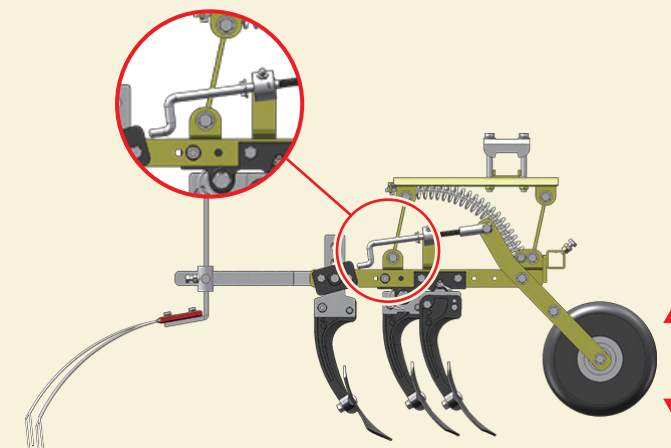
配列前後調整

様々なオプションが干渉しないよう
に、取り付け位置を前後できます。



タイヤによる深さ調整

タイヤの高さを変更することで、爪
の深さを調整することができます。



ウルトラQBの 特徴・取付

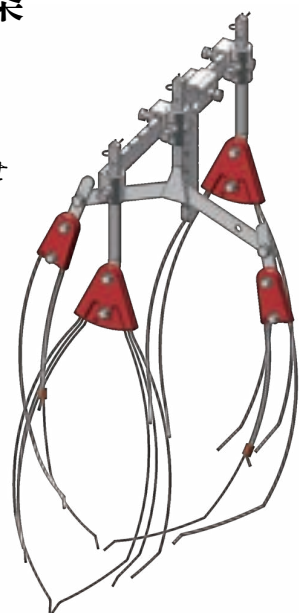


■ ウルトラQB 1条

PA024-1A

88,660円(税込)

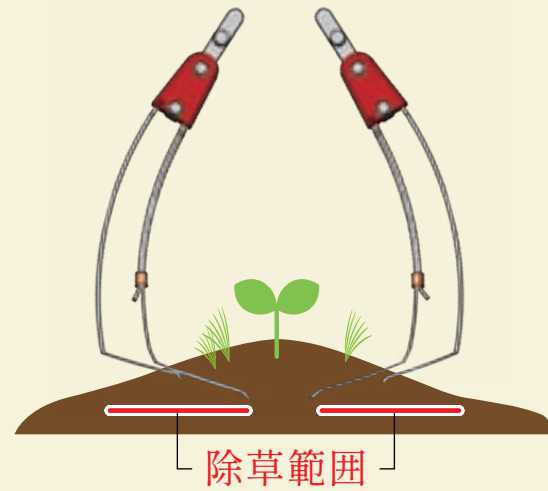
※図は生育初期の組合せ



- ・取付するカルチ、
L4 または S4カルチの指定が必須
- ・カルチの条数から、マイナス1条数が必要
例:2条のカルチには、ウルトラQB 1条が必要

ウルトラQBの特徴

ウルトラQBは主に、作物の側面の除草を行います。レーキと呼ばれる針金状の部分が、作物の側面(土中)を通ることで雑草が引き抜かれます。



使用後



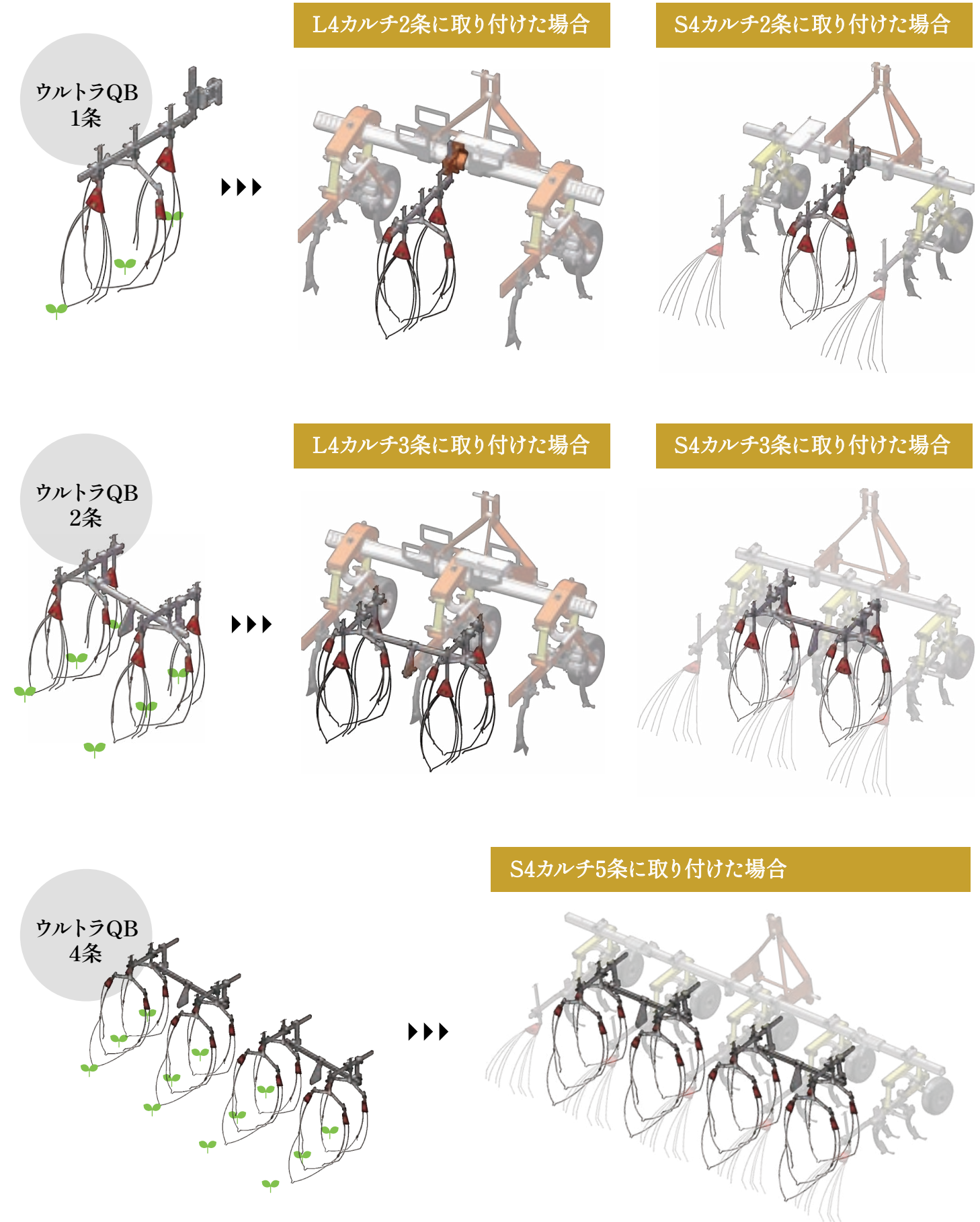
雑草が引き抜かれ、
針金の先端に付いています

使用条件の注意

- ・レーキの直径は3~5mmと細く、柔軟性がある材質のため、粘土質圃場で表層が硬い場合や土塊が多い場所では使用できません。
- ・除草できる範囲には限界があり、雑草の高さ3cm未満まで可能です。
播種、移植から20日前後(作物の根が活着後)の初期除草から使用することを想定していますので、なるべく早い時期に除草作業を行わないと効果がありません。
- ・播種または移植が曲がっていたりする場合、作物が抜けてしまいますので、可能な限り条間の幅を均等にして直線上に作業を行ってください。
ウルトラQBは構造上、真ん中を通ることで作物の引き抜きが回避されます。中心からズレてしまうと作物が抜けてしまうので、ご注意ください。

ウルトラQBの取付

1条の場合はウルトラQBをフレームに取り付けます。
2条・4条の場合はカルチ本体へ取り付けます。



L4カルチ2条に取り付けた場合

S4カルチ2条に取り付けた場合

L4カルチ3条に取り付けた場合

S4カルチ3条に取り付けた場合

S4カルチ5条に取り付けた場合



カルチ関係のオプション

レーキ・バイド・もぐらディスク
草カッター・砕土クラッシャー
施肥機・カルチスタンド各種

レーキ 各種

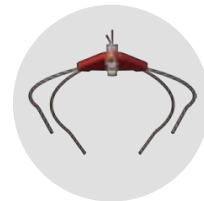
動画・写真紹介



■ Vレーキ

P025-1V

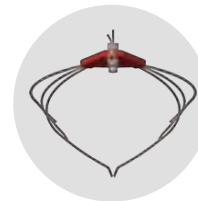
15,730円(税込)



■ Hレーキ

P025-1H

15,730円(税込)



■ Cレーキ

金具付き P025-1CYA

22,990円(税込)

金具なし P025-1CYN

15,730円(税込)



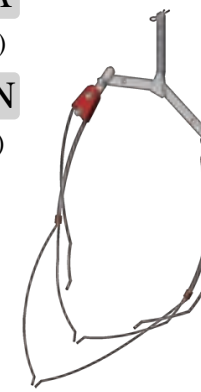
■ Bレーキ

金具付き P025-1BYA

26,378円(税込)

金具なし P025-1BYN

19,360円(税込)



■ CLレーキ

金具付き P025-1CLYA

25,410円(税込)

金具なし P025-1CLYN

19,360円(税込)



■ BLレーキ

金具付き P025-1BLYA

30,008円(税込)

金具なし P025-1BLYN

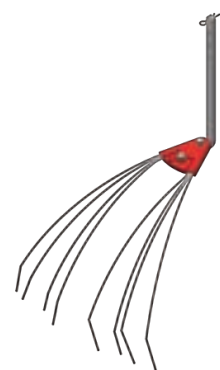
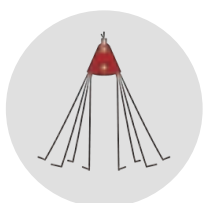
22,990円(税込)



■ ONレーキ

P025-1ON

21,780円(税込)



■ Sレーキ

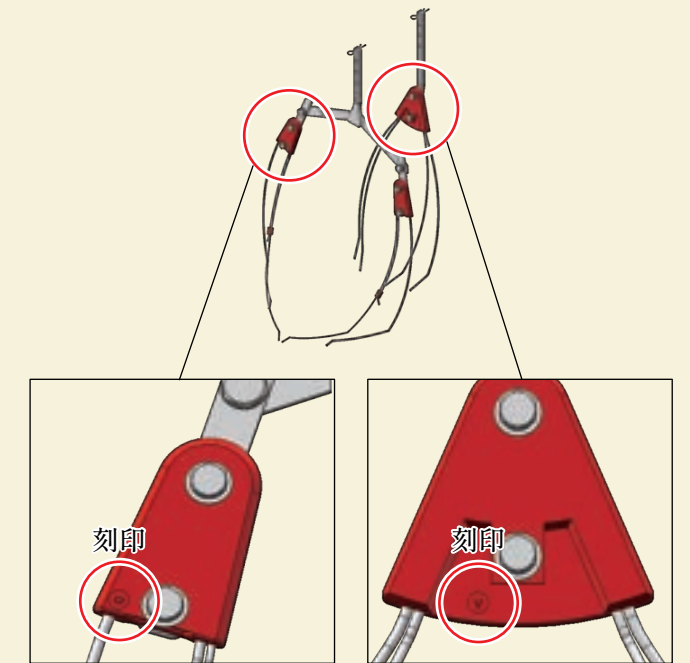
P025-1S

15,730円(税込)



レーキの種類の見分け方

レーキのプラスチック製カバーに刻印が入っています。
※Cレーキの場合「C」と刻印されています



金具付きレーキの交換について

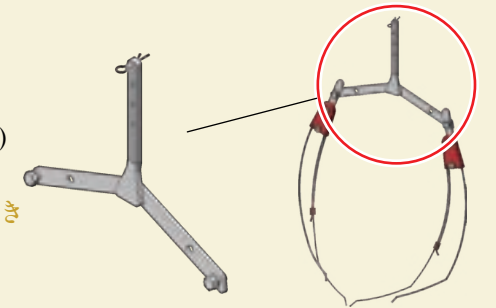
金具付きと表記されているレーキは、Y金具が付いているレーキを指します。Cレーキの先端、針金部分が消耗して交換する場合は「Cレーキ 金具なし」で交換が可能です。

■ Y金具

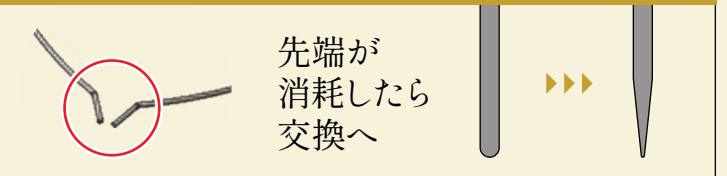
PU-YB-1

7,810円(税込)

※ボルト・松葉ピン付き



交換時期の目安



レーキの注意事項を
記載したカタログ「詳細説明」の
URLはコチラ





■ バイド2913(G)

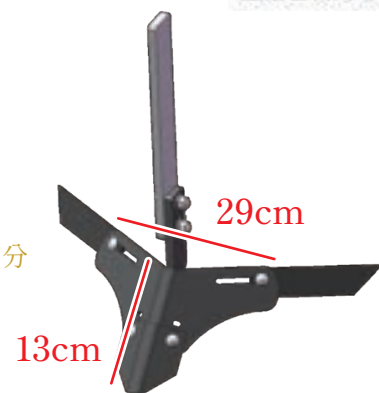
PA030-1D ※1個

18,150円(税込)

対応条間: 45~75cm

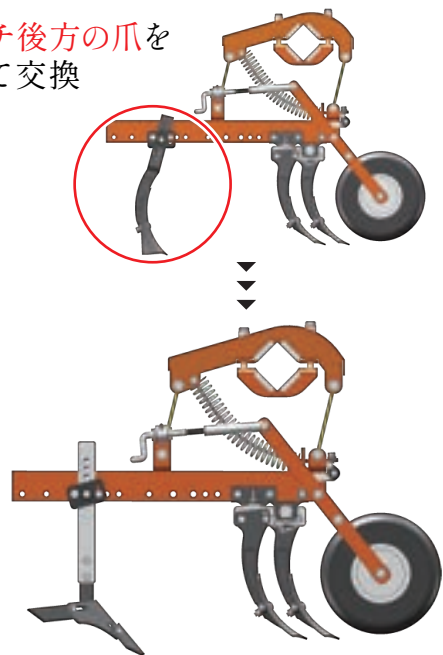
重量: 4kg(1個)

必要数: カルチの条数分



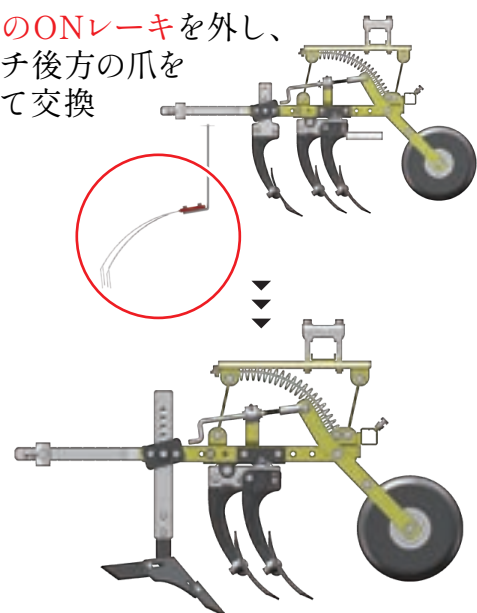
L4カルチへの取付方法

カルチ後方の爪を抜いて交換



S4カルチへの取付方法

後方のONレーキを外し、カルチ後方の爪を抜いて交換



■ バイド4013(LL)

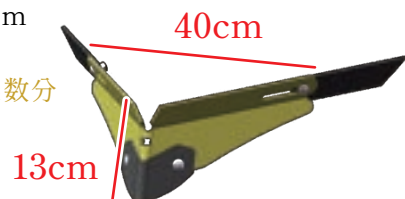
PA030-1C ※1個

18,150円(税込)

対応条間: 60~75cm

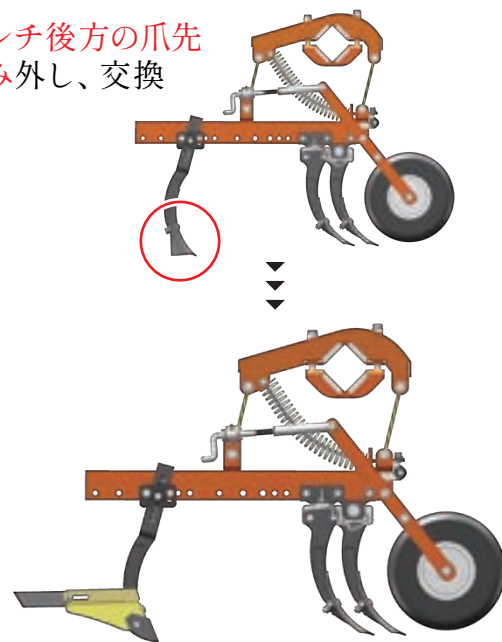
重量: 2kg(1個)

必要数: カルチの条数分



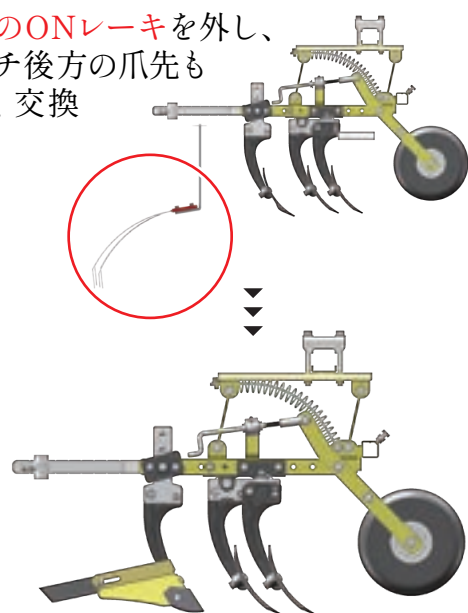
L4カルチへの取付方法

カルチ後方の爪先のみ外し、交換



S4カルチへの取付方法

後方のONレーキを外し、カルチ後方の爪先も外し、交換



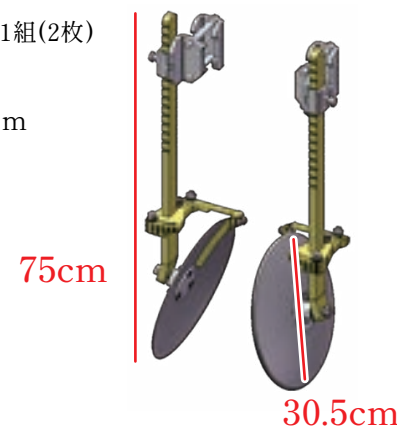
■ もぐらディスク305ロング(S4)

PA032-1CL ※1組(2枚)

55,660円(税込)

対応条間: 60~75cm

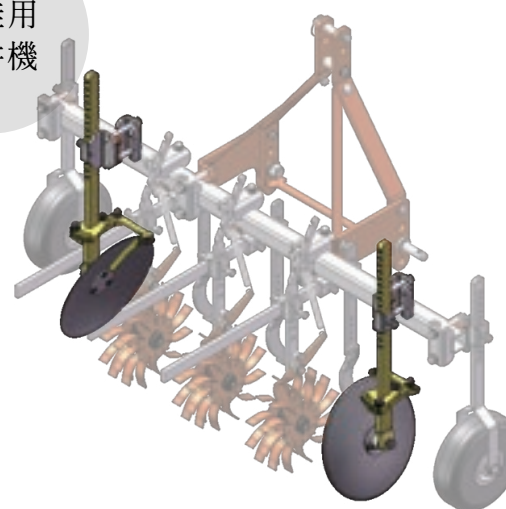
重量: 16kg(1組)



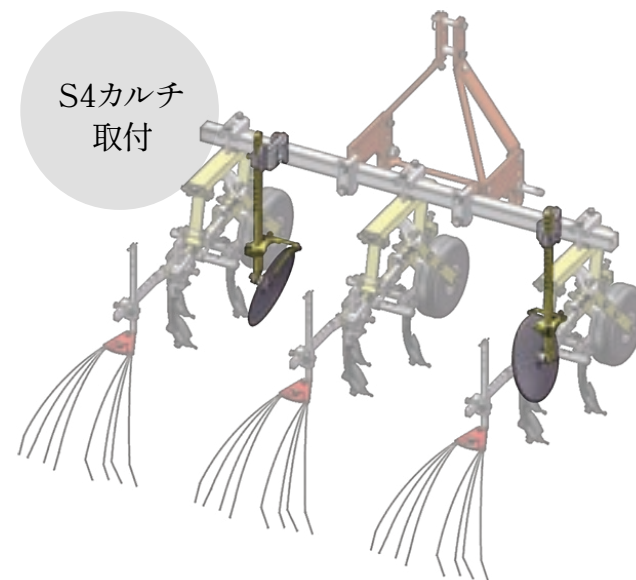
・ロングは平高うねなどの高さに対応できます

・S4/S3カルチ、狭畦用中耕機など50角フレームに取付可能

狭畦用
中耕機



S4カルチ
取付



■ もぐらディスク230ショート(L4)

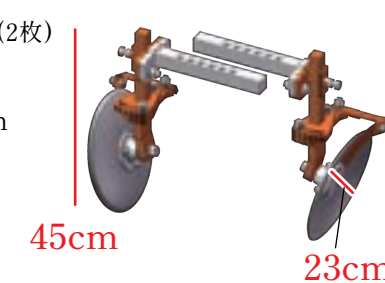
PA032-1B ※1組(2枚)

54,450円(税込)

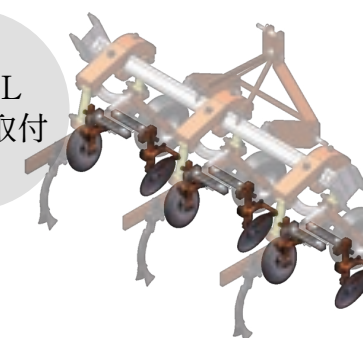
対応条間: 60~75cm

重量: 11kg(1組)

L4/GLカルチ用



L4/GL
カルチ取付



■ もぐらディスク230ショート(S4)

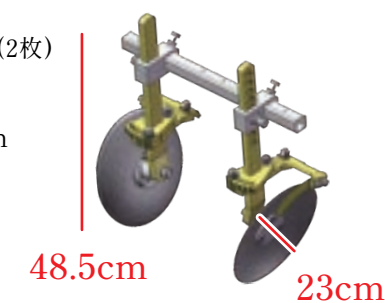
PA032-1A ※1組(2枚)

54,450円(税込)

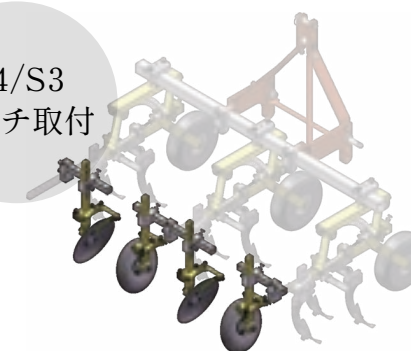
対応条間: 60~75cm

重量: 10kg(1組)

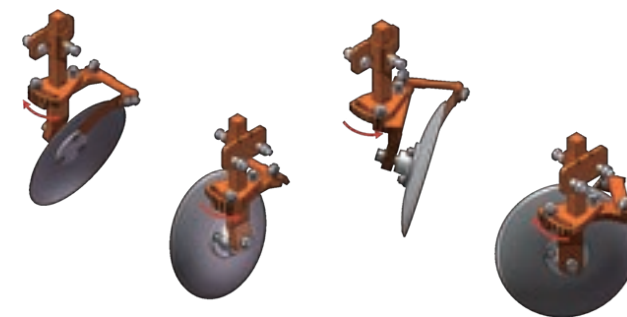
S4/S3カルチ用



S4/S3
カルチ取付



ボルト位置の調整で土を寄せたり、離したり、平高うねの側面を削るのに使用します。ディスクの角度を調整することで、土量を変えられます。



くさ
草カッター

動画・写真紹介



カルチ爪や、ウルトラQBで取り切れない大きな雑草を除去するのに使用します。カッター状の刃により雑草を引き抜き、あるいは切断していきます。
爪を交換するだけで簡単に取付ができます。

■草カッター両刃(W)

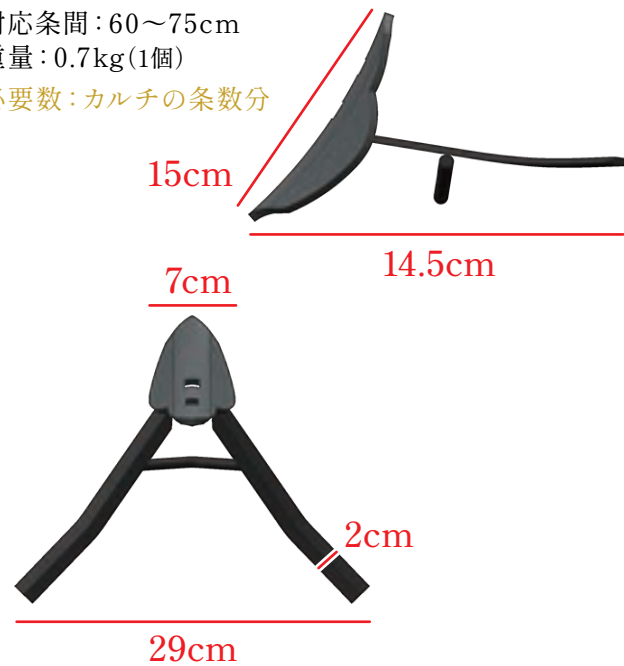
PA031-1C ※1個

12,100円(税込)

対応条間：60～75cm

重量：0.7kg(1個)

必要数：カルチの条数分



L4/GL
カルチ取付

S4/S3
カルチ取付

さいど
砕土クラッシャー

動画・写真紹介



土を砕くのに使用します。カルチ爪で掘り起こした土塊を砕くことで表層の凸凹が減り、均一に水分がかかることで、防除の効果を最大限に発揮します。

クラッシャーに巻き上げられた雑草が土の表面に出やすくなることで、枯れやすくなる効果があります。

■砕土クラッシャーB

PA028-1A ※1個

39,930円(税込)

対応条間：60～75cm

重量：8kg(1個)

必要数：カルチの条数分

取付するカルチ
「L4 or S4カルチ」
の指定が必須



L4/GL
カルチ取付

S4/S3
カルチ取付

■砕土クラッシャーB 使用の注意

- ・手で握りつぶせない硬い土塊は、クラッシャーでも砕くことができません。
- ・粘土質の圃場で表層が硬い場合は、砕土効果が発揮できないため使用できません。

施肥機 各種

動画・写真紹介



■施肥機(ジョーニシ)
ステップスタンド付(GPS無)

※1ホッパー (50ℓ)

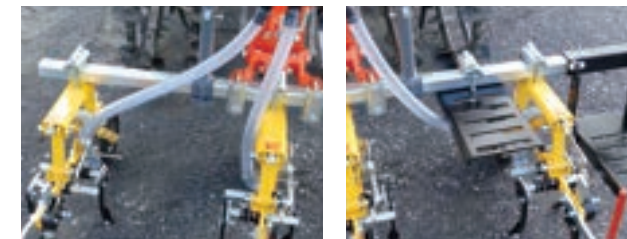
※2ホッパー (50ℓ×2)

P020-1D

P020-2D

272,800円(税込)

360,140円(税込)



■施肥機(ジョーニシ)
ステップスタンド付(GPS有)

※1ホッパー (50ℓ)

※2ホッパー (50ℓ×2)

P020-1C

P020-2C

384,230円(税込)

471,680円(税込)



※タイショウの施肥機も可能です。

えるよん
L4カルチスタンド

動画・写真紹介



■L4カルチスタンドB(キャスト付)

PL4-STAND-B ※1台

72,600円(税込)

重量：40kg(1台)

L4/GLカルチ用

L4カルチ
3条 取付



えすよん
S4カルチスタンド

動画・写真紹介



■S4カルチスタンドB(キャスト付)

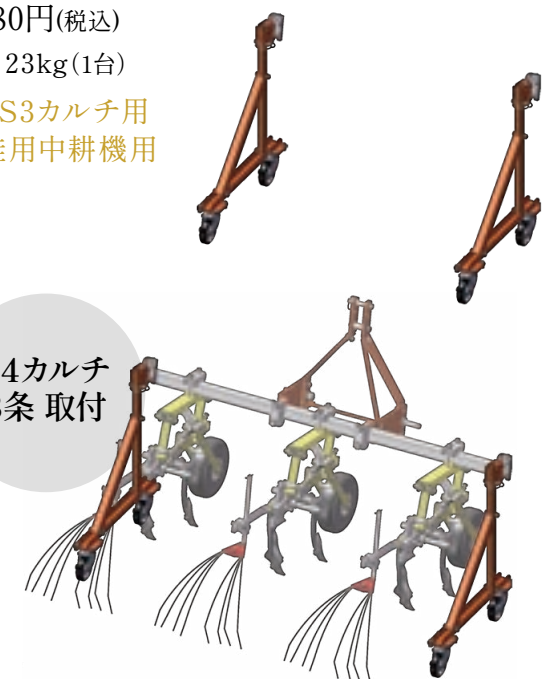
PS4-STAND-B ※1台

55,880円(税込)

重量：23kg(1台)

・S4/S3カルチ用
・狭畦用中耕機用

S4カルチ
3条 取付



田植機の活用について



田植機を活用して野菜の中耕作業を行うことができます。ただし、活用できるのは6・8条の田植機のみで、平高うねは別途条件が必要になります。

多目的田植機の場合は加工を必要としませんが、その他の田植機は現地にて溶接など加工が必要です。



平高うねのトレッド幅の注意

6・8条植えの田植機はタイヤ幅120cmと決まっているため、平高うねの場合はうね幅を110cm以内に抑えないと、またいて作業する際ふらつきの原因となります。



取り付け方の手順

動画・写真紹介

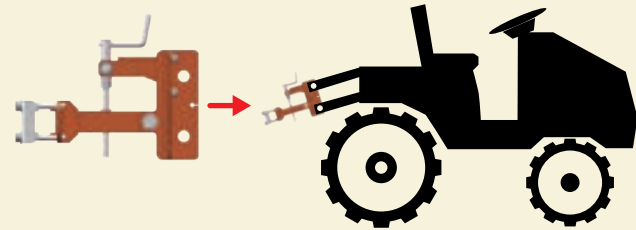


まず、植付部を取り外します



アタッチ部分が合う場合

1 アタッチ部分に穴を開けて使用します



4ヶ所穴を開ける際、本機側のアームの付け根上下の位置を採寸し、位置を決めます



隙間をなくし、左右均等にするために



平ワッシャーで隙間を埋める

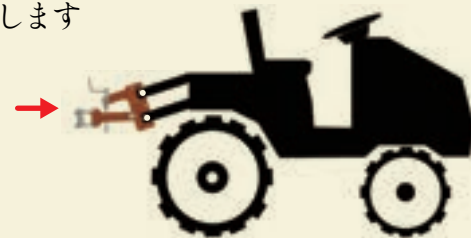


ナットで隙間を埋める



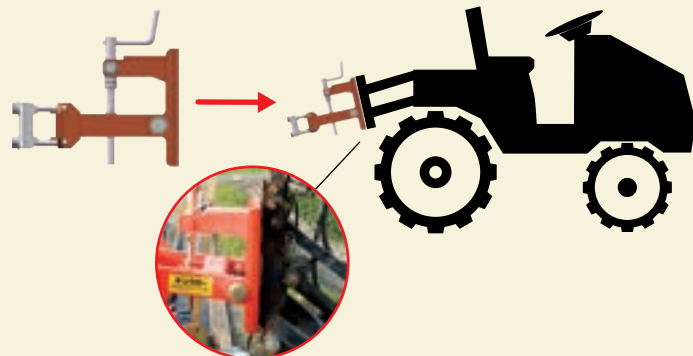
丸パイプで隙間を埋める

2 ヒッチのハンドルで水平になるよう角度を調整します



アタッチ部分が合わない場合

アタッチを外して、ヒッチ本体に溶接します



他社製プラスチック製培土器の注文について

動画・写真紹介



えすよん えるよん
S4カルチ・L4カルチの購入予定があり、他社製培土器の取付を検討されている方へ

キュウホー用



ニューイエロー培土器
(株式会社 宮丸アタッチメント研究所)



アポロ培土器
(旭陽工業 株式会社)

上記2つの装着が可能です。どちらも弊社では取扱いしておりませんので、「キュウホー用」で製造メーカーへ直接お問い合わせください。

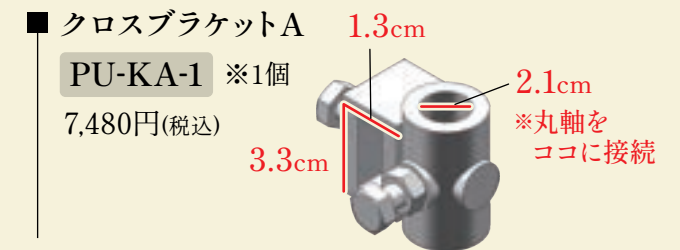
キュウホーのカルチと他社製 培土器を所有している方

他社製の培土器の軸を確認してください。また、事前に寸法をご確認ください。

丸軸の場合

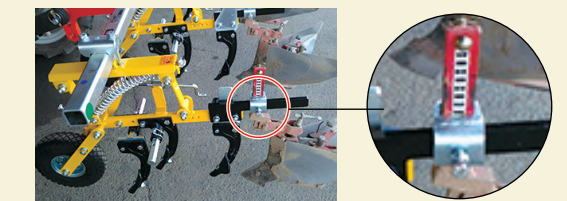
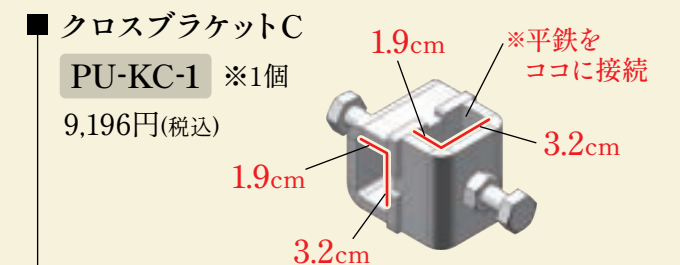
標準仕様のS4カルチには、最後部にクロスブラケットAが付属しています。

「キュウホー用 培土器の丸軸」を、クロスブラケットAに刺して接続します。



平鉄の軸の場合

クロスブラケットCに刺して接続します。



オプション品

■ S4ウェイト(20kg)×1
PS4C-20KGX1 ※1個
26,730円(税込)



ヒッチ 各種

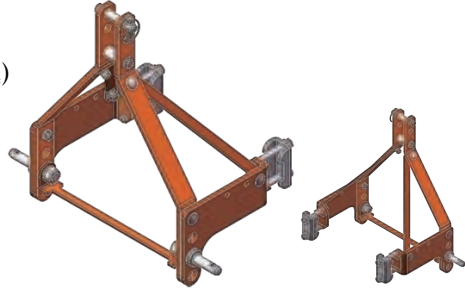


ヒッチの詳細・寸法・田植機用ヒッチ(溶接加工)について、Webで詳細を紹介しています

■ 三点ヒッチM (直装)

P601-A

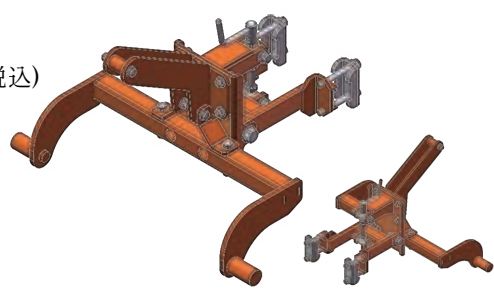
83,160円(税込)



■ 日農工標準S型オートヒッチ

P605-A

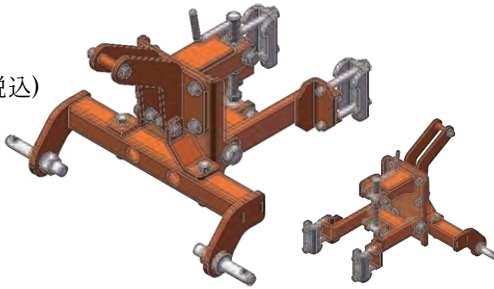
90,750円(税込)



■ A2・A1ヒッチ

P638-A

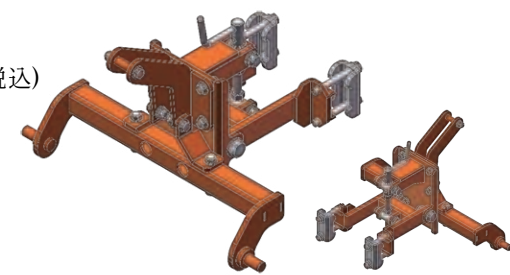
90,750円(税込)



■ クボタ用ヒッチ (W3P・B)

P607-A

90,750円(税込)

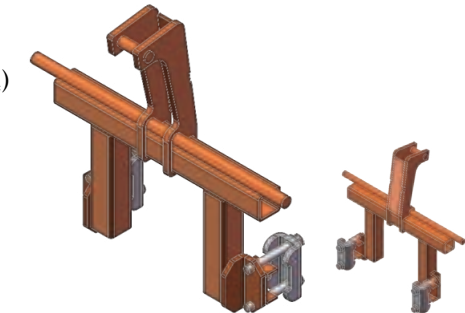


■ クボタ用ヒッチ (ハイクリ)

P608-A

83,160円(税込)

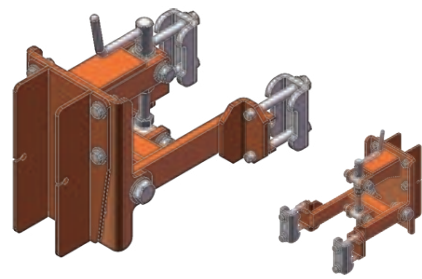
※GR16用



■ 田植機用ヒッチ (溶接加工)

P606-A

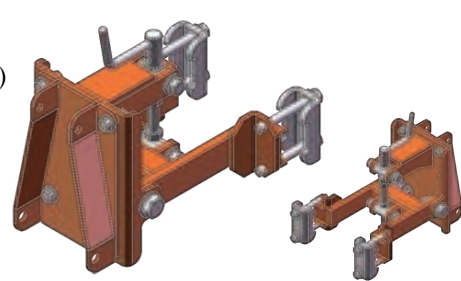
83,160円(税込)



■ クボタ用ヒッチ (SPU)

P609-A

83,160円(税込)

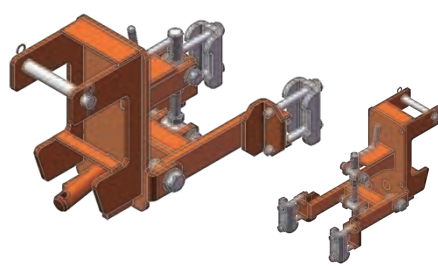


■ クボタ用ヒッチ (NS67)

P611-A

83,160円(税込)

※NSU、NSD、EP、ZP、NW、SKPの多目的仕様

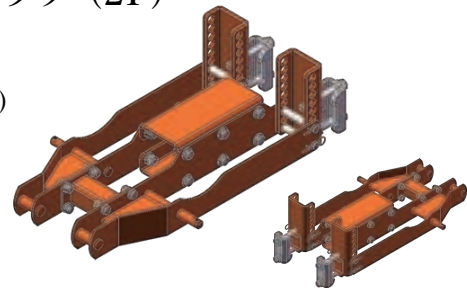


■ クボタ用ヒッチ (2P)

P640-A

83,160円(税込)

※JB13XN/XNM



■ クボタ用ヒッチ (ZFQ)

P642-A

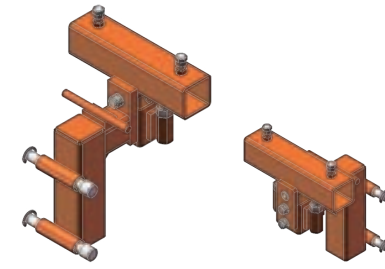
90,750円(税込)



■ みのる用ヒッチ (LTR・LRM) 水田

P632-A

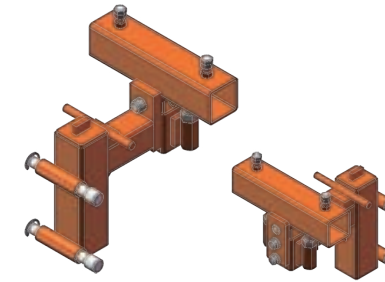
83,160円(税込)



■ みのる用ヒッチ (RX4) 水田

P633-A

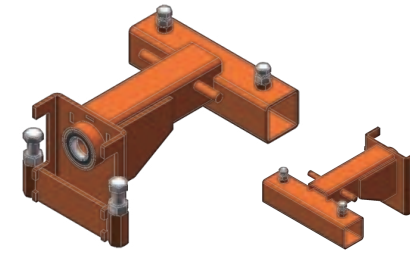
83,160円(税込)



■ みのる用ヒッチ (KE3) 水田

P634-A

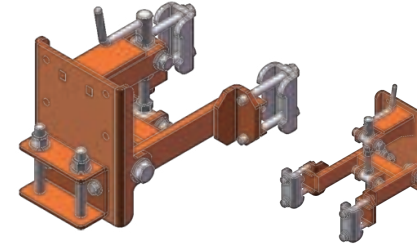
83,160円(税込)



■ ヤンマー用ヒッチ (アグリカ)

P612-A

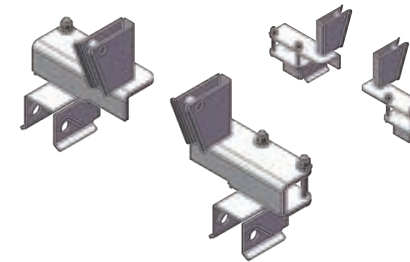
83,160円(税込)



■ ヤンマー用ヒッチ (MD20)

P613-A

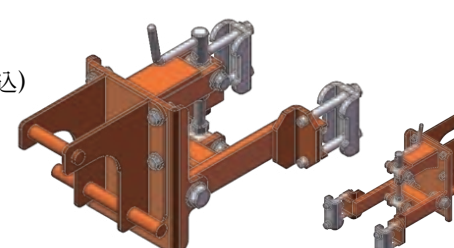
83,160円(税込)



■ ヤンマー用ヒッチ (RG)

P614-A

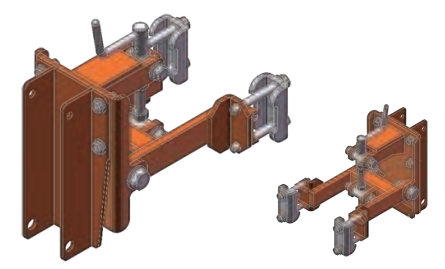
83,160円(税込)



■ ヤンマー用ヒッチ (VP80D)

P645-A

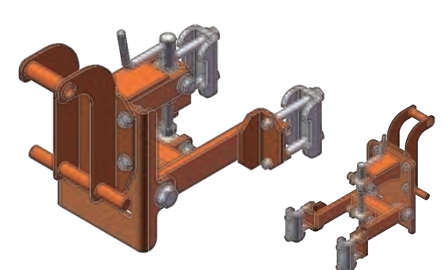
83,160円(税込)



■ ヤンマー用ヒッチ (GP8)

P616-A

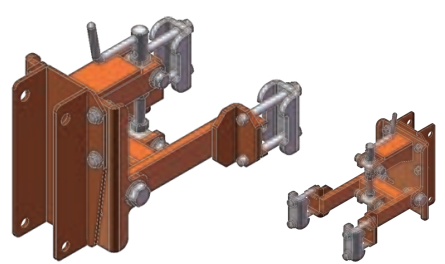
83,160円(税込)



■ イセキ用ヒッチ (さなえ)

P617-A

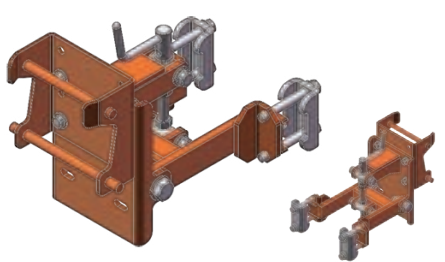
83,160円(税込)



■ イセキ用ヒッチ (アイサイカ・HV)

P618-A

83,160円(税込)

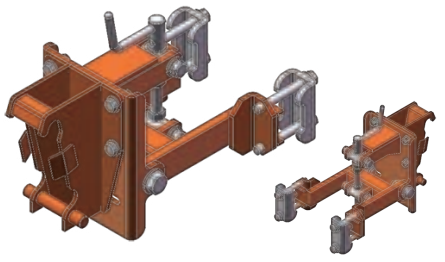


■ イセキ用ヒッチ (多目的田植機)

P619-A

83,160円(税込)

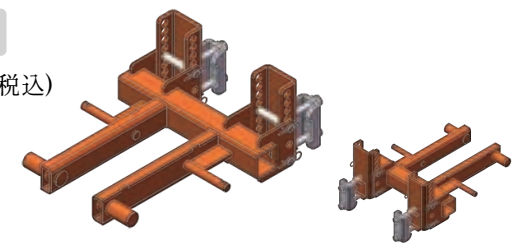
※NPの多目的仕様



■ イセキ用ヒッチ (2P)

P647-A

83,160円(税込)





動画・写真紹介



キャベツ・ ブロッコリー・ 大根の中耕除草機

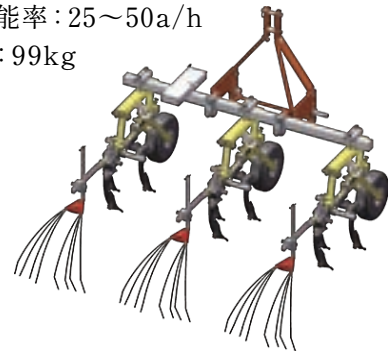
対応条間
45~80cm

適応馬力
5~38PS

作業能率
25~50a/h

べたうね・単条うね(1畦1条) 中耕用

適応馬力: 5~38PS
作業能率: 25~50a/h
重量: 99kg



2点の合計 **556,160円(税込)**

えすよん

■ S4カルチ3条

PA001-3CHN

473,000円(税込)

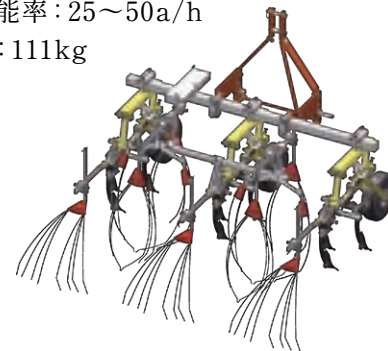
■ 三点ヒッチM

P601-A

83,160円(税込)

べたうね・単条うね(1畦1条) 中耕・株間除草用

適応馬力: 5~38PS
作業能率: 25~50a/h
重量: 111kg



4点の合計 **733,480円(税込)**

■ ウルトラQB 1条×2条

PA024-1A

88,660円(税込) × 数量2条
= 177,320円(税込)

■ S4カルチ3条

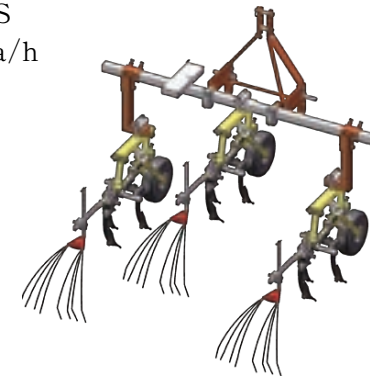
473,000円(税込)

■ 三点ヒッチM

83,160円(税込)

平高うね(1畦2条) 中耕用

適応馬力: 5~38PS
作業能率: 25~50a/h
重量: 109kg



4点の合計 **587,620円(税込)**

■ 平高用金具×2個

PHK-A

15,730円(税込) × 数量2個 = 31,460円(税込)

■ S4カルチ3条

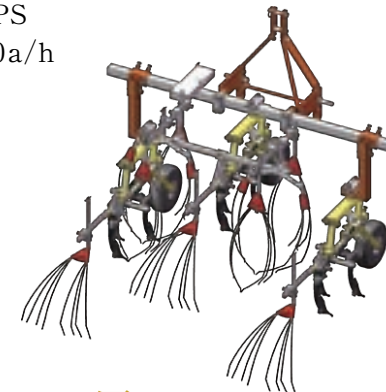
473,000円(税込)

■ 三点ヒッチM

83,160円(税込)

平高うね(1畦2条) 中耕・株間除草用

適応馬力: 5~38PS
作業能率: 25~50a/h
重量: 121kg



6点の合計 **764,940円(税込)**

■ 平高用金具×2個

15,730円(税込) × 数量2個 = 31,460円(税込)

■ ウルトラQB 1条×2条

88,660円(税込) × 数量2条 = 177,320円(税込)

■ S4カルチ3条

473,000円(税込)

■ 三点ヒッチM

83,160円(税込)

オプション

ハイクリアランスの高さが60cm以上の場合に、平高用金具が必要になります。

■ 平高用金具

PHK-A ※1個

15,730円(税込)





動画・写真紹介



ゴボウの中耕除草

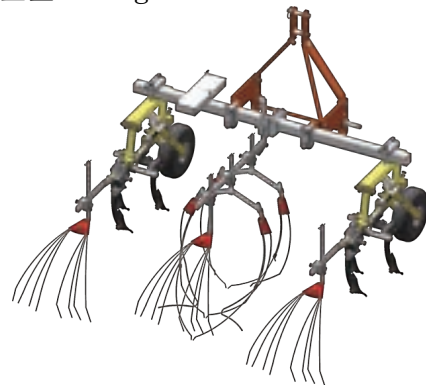
対応条間
90~120cm

えすよん

■ S4ゴボウ用除草機

PA016-2BHA

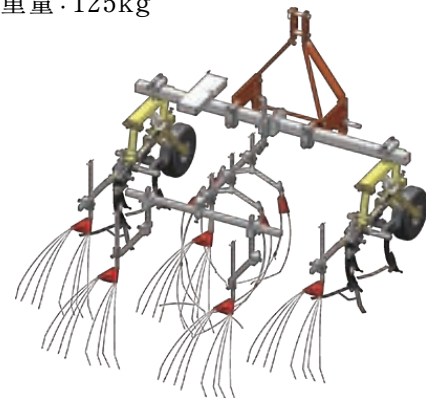
470,140円(税込)
適応馬力: 5~38PS
作業能率: 20~45a/h
重量: 110kg



■ S4ゴボウ用除草機 (フルセット)

PA016-2DHA

556,160円(税込)
適応馬力: 5~38PS
作業能率: 20~45a/h
重量: 125kg

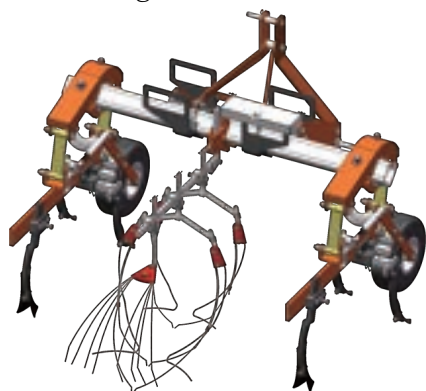


えるよん

■ L4ゴボウ用除草機

PA016-2EHA

753,940円(税込)
適応馬力: 35~100PS
作業能率: 20~45a/h
重量: 150kg



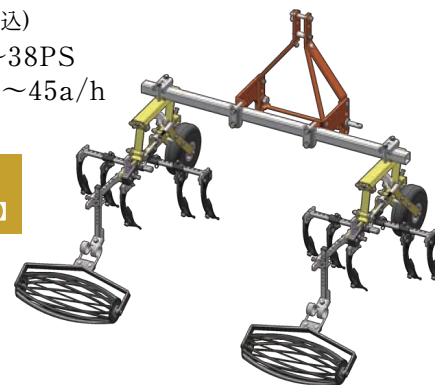
青森仕様の除草機もあります

■ S4ゴボウ用除草機

PA016-2GHA

524,920円(税込)
適応馬力: 5~38PS
作業能率: 20~45a/h
重量: 110kg

数量限定
【なくなり次第終了】

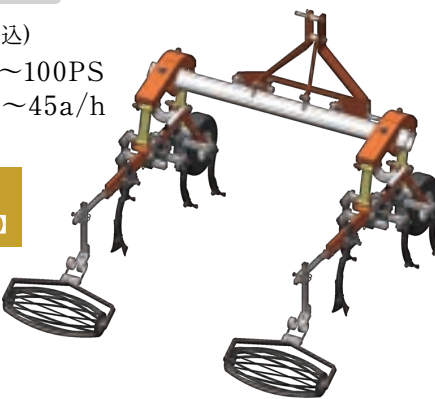


■ L4ゴボウ用除草機

PA016-2HHA

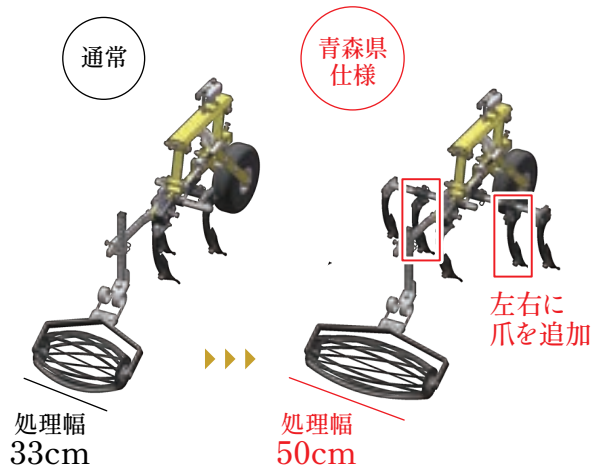
812,900円(税込)
適応馬力: 35~100PS
作業能率: 20~45a/h
重量: 163kg

数量限定
【なくなり次第終了】



青森県仕様の特徴

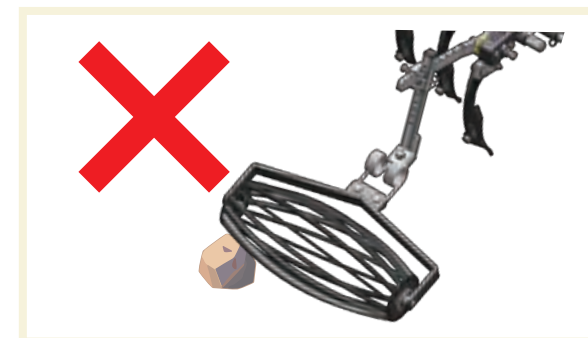
通常はカルチ1条に3本爪ですが、青森県仕様は5本爪へ変更し、碎土クラッシャーの幅も合わせて広げています。



さいど 碎土クラッシャーの注意

手で握りつぶすことができない硬い土塊は、クラッシャーでも碎けません。

粘土質の圃場で表層が硬い場合は、碎土効果が発揮できず使用できません。



オプション品

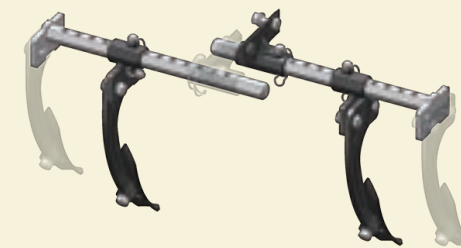
カルチ1条につき3本の爪が標準装備ですが、青森県仕様の「2本の爪」を後から追加できます。

■ 2本爪追加セット(S3)1条

PTSUME-1

36,300円(税込)

※2条のカルチ取付する場合は、数量は2
※S3カルチ、S4カルチ本体に取付可能

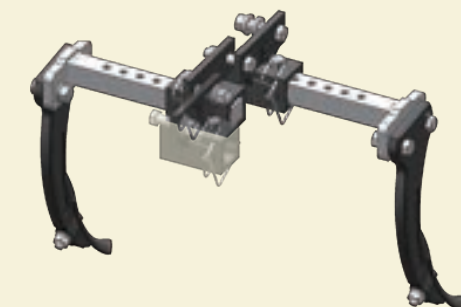


■ 2本爪追加セット(GL)1条

PTSUMEGL-1

52,470円(税込)

※2条のカルチ取付する場合は、必要数量は2
※GLカルチ、L4カルチ本体に取付可能





動画・写真紹介



ネギの中耕除草

対応条間
80~120cm

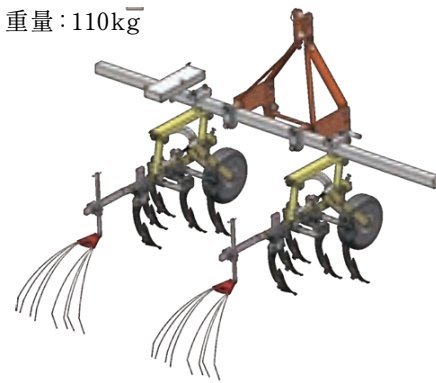
適応馬力
5~38PS

作業能率
20~45a/h

えすよん
■ S4ネギ用除草機2条用

PA017-2AHA

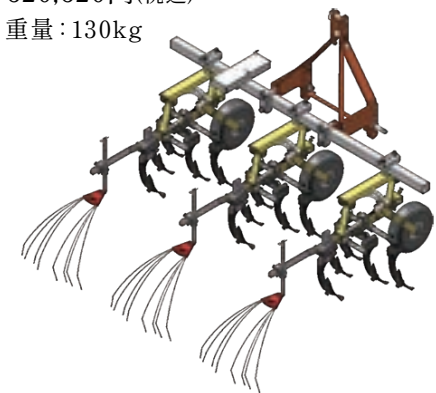
450,230円(税込)
重量:110kg



■ S4ネギ用除草機3条用

PA017-3AHA

620,620円(税込)
重量:130kg

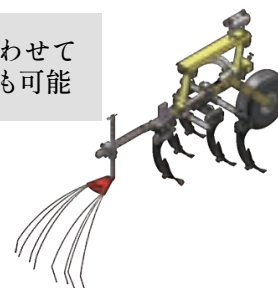


ネギ中耕機の特徴

条間が広いため
3本爪から5本爪に
仕様を変更



条件に合わせて
取り外しも可能



オプション品

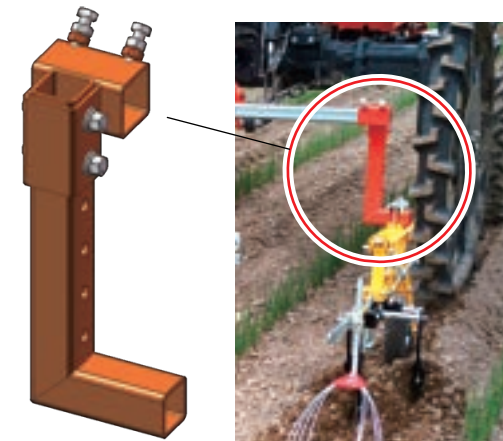
ハイクリアランスが高さが60cm以上の場合、平高用金具が必要になります。

■ 平高用金具

PHK-A

15,730円(税込)

必要数:
除草機の条数分



オプション品

もぐらディスクは向きを変えることで、土を離したり、寄せたりできます。

■ もぐらディスク305ロング(S4)

PA032-1CL ※1組(2枚)

55,660円(税込)



「ネギの除草機」は、平らになってから使用が可能です。溝がある場所で使用すると、中耕を行った際に土が溝に寄り、ネギの生長点を隠してしまう場合があります。

初期の溝がある場所に使用する場合は、「もぐらディスク305ロング(S4)」を取付することで、土が作物側に寄るのを最小限に抑えることができます。

こんなものもあります

溝がある時には
「魔法のカルチ」※粘土質不可

「ネギの除草機」は平らになってからの使用が前提になりますが、「魔法のカルチ」は溝がある時から使用可能な手押し式除草器です。

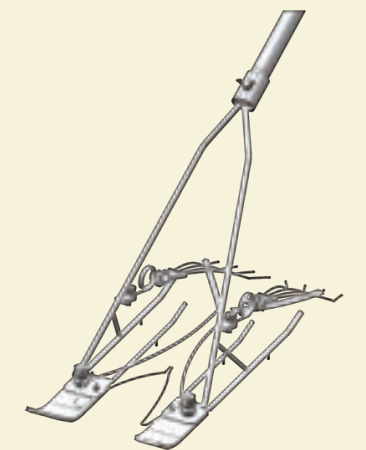


※詳細は39、40ページ

■ 魔法のカルチ(ねぎ用)

柄付き

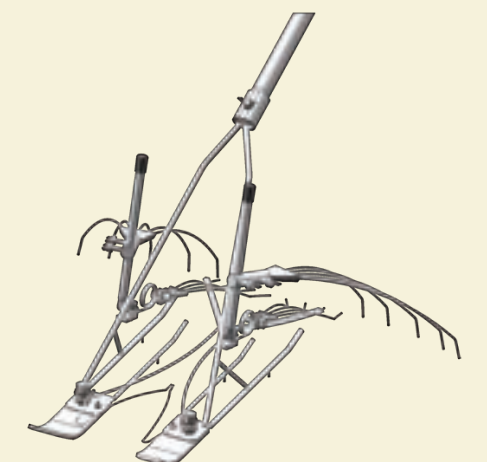
P046-BWNEA 33,110円(税込)



■ 魔法のカルチW(ねぎ用)

柄付き

P046-BWAEA 49,500円(税込)





玉ねぎの中耕作業

対応条間
24~35cm

適応馬力
15~45PS

作業能率
15~40a/h

動画・写真紹介



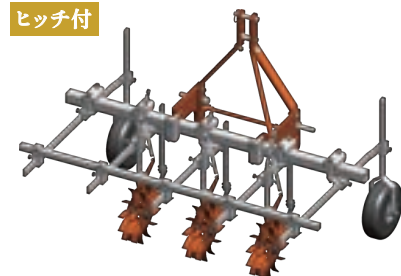
平高うね用 きょうけい 狭畦用中耕機 安価仕様

PA010-4FTSHA 玉輪幅7cm仕様

PA010-4FTLHA 玉輪幅15cm仕様

458,260円(税込) 重量:70kg

ヒッチ付



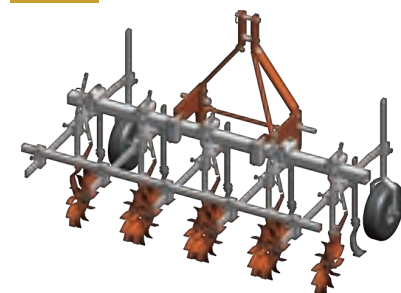
平うね用 狭畦用中耕機 安価仕様

PA010-4ETSHA 玉輪幅7cm仕様

PA010-4ETLHA 玉輪幅15cm仕様

555,060円(税込) 重量:100kg

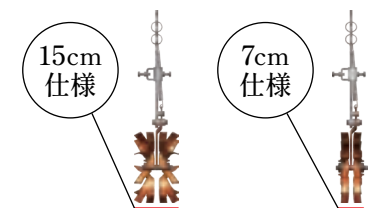
ヒッチ付



たまりん 玉輪幅はどちらが良い? また機能は?

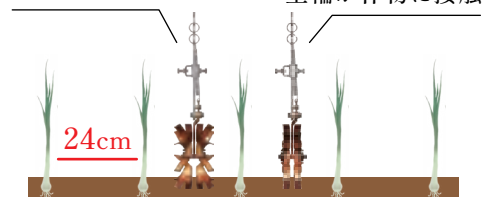
2種類の玉輪幅を選択できます。
条間が29cm以下なら7cm仕様
30cm以上なら15cm仕様
がおすすめです。

玉輪は深耕カッターから出た土塊を砕く機能があります。



4.5cmずれると
玉輪が作物に接触

8.5cmずれると
玉輪が作物に接触

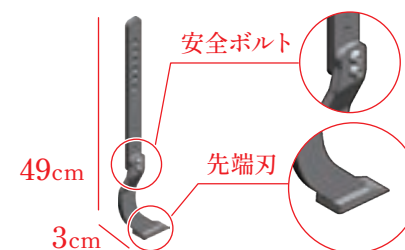


玉ねぎの中耕について

中耕は必要な作業ではありませんが、地域や土質によって行う場合があります。

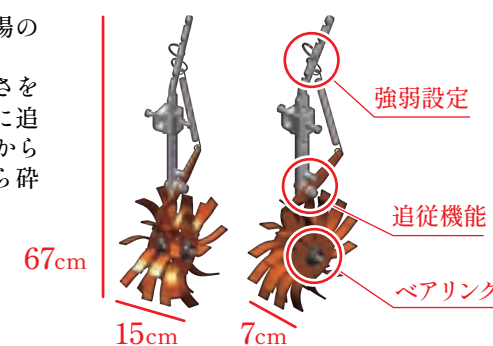
しんこう 深耕カッター [サブソイラ機能]

深耕カッターは、畦間の中耕を行います。排水性の向上と空気が入ることで、根の生育促進が期待されます。安全ボルト装備で石等がある圃場でも、本体に損傷がいかないように設計されています。



たまりん 玉輪 [土塊砕き機能]

玉輪は比較的、粘土質圃場の場合に有効です。バネにより地面に潜る深さを調整できるとともに、地面に追従しながら深耕カッターから出た土塊を、回転しながら砕いていきます。



期待出来る効果

- ①排水性の向上
- ②土への酸素供給
- ③土を柔らかくすることで、玉ねぎを丸くする

活用事例

どのような目的で活用をしているか、ご紹介します。

粘土質の圃場を柔らかくしたいけど……、大変!

歩行型の機械で中耕作業をされる方が多いと思います。歩行型でも作業は可能ですが、乗用型なら作業スピードが上がり、負担軽減の省力化にもなります。



複数の作業を1回にまとめたい

乗用作業なら中耕だけでなく、追肥作業も同時に作業が可能です。作業面積が大きいほど効率が良くなります。



オプション品

■ 施肥機(GPSなし)

- 1ホッパー (50ℓ)
P020-1D …… 272,800円(税込)
- 2ホッパー (50ℓ×2)
P020-2D …… 360,140円(税込)

■ 施肥機(GPSあり)

- 1ホッパー (50ℓ)
P020-1C …… 384,230円(税込)
- 2ホッパー (50ℓ×2)
P020-2C …… 471,680円(税込)

動画・写真紹介



■ S4カルチスタンドB(キャスト付)

- ※1台分
PS4-STAND-B …… 55,880円(税込)
- ・狭畦用中耕機対応
- ・S4/S3カルチも利用可

補植機

動画・写真紹介



■ ビート補植機

- P047-A
24,090円(税込)
- サイズ全高:870mm
- 筒の太さ :φ38
- 筒の内径 :φ35
- 重量 :900g



■ 玉ねぎ補植機

- P047-B
23,430円(税込)
- サイズ全高:800mm
- 筒の太さ :φ25
- 筒の内径 :φ22.6
- 重量 :700g





動画・写真紹介



年間生産数
限定商品

根切作業

収穫幅
110cm・115cm
120cm

適応馬力
13～35PS

作業能率
20～45a/h

雑草がない場合おすすめ

■ 玉ねぎ根切機B(手動タイプ)

PA039-1AHA

366,300円(税込) 重量:55kg

ヒッチ付

刃を3種類から指定して下さい(収穫幅)
110cm・115cm・120cm



弊社牽引式の根切機をお持ちの方は、オプションで角棒タイプにすることが可能です。
※取り付けられるヒッチは三点ヒッチMのみです。

対応型式 ・PA039-1AHA
・P039-1AHA
・TK1-1H ・TK1-1

■ 玉ねぎ根切機B(回転棒後付け一式)

PA039-1F

581,680円(税込)



雑草がある場合 粘土質圃場におすすめ

■ 玉ねぎ根切機B(回転タイプ)

PA039-1EHA

948,310円(税込) 重量:115kg

ヒッチ付 ジョイント付 ウェイト50kg付



■ 玉ねぎ根切機用 マルチ巻き取り機B

PA039-1M

88,550円(税込)



オプション品

■ S4カルチスタンドB(キャスト付)

PS4-STAND-B ※1台分

55,880円(税込)

玉ねぎ根切機B対応

差込フレーム×2個

PORC-CH01

13,068円(税込)×数量2個
= 26,136円(税込)

玉ねぎ根切機Bへ取付けるための部品

■ ウェイト25kg

PORC-25KGX1

29,700円(税込) 追加用

収穫時期の雑草に苦勞

中生、晩生の収穫時期に玉ねぎの葉が倒れ、陽の光が圃場全体に届き、温度の上昇や、雨も多くなることで雑草の勢いが勝り、多くの圃場で雑草が目立ち始めます。収穫作業中に雑草が多くて苦勞をしませんか？

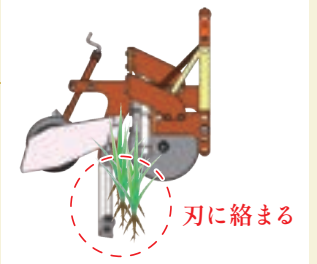
従来の根切機

雑草が詰まると根切機全体が持ち上がり、地上の玉ねぎをスライスしてしまふことがあります。他社製品の振動式は雑草対策に優れていますが、速度が出せず作業能率が下がる問題があります。

収穫時期は天候に左右される時期であり、収穫面積、箇所数により高速化が求められます。

雑草があると作業が進みにくい

刃先に雑草の根が絡まり、玉ねぎの根が、うまく切れない。



回転タイプ

根切機(回転棒タイプ)は、従来の欠点・問題点を補う新構造の製品です。刃による根切は採用せず、地中で回転棒を回す構造へ仕様を変更しました。地中で回転棒が回転しながら牽引することで雑草の根が浮かび上がり、玉ねぎの根を切断・分離します。

水分の多い圃場でも、比較的作業が容易になります。

雑草に強い仕組みで、止まりにくい



意外に絡まない、マルチを張ったままでの根切作業

手動タイプ、回転タイプともにマルチを張ったままで作業が可能です
※場合により絡まることがございます





動画・写真紹介



数量限定
【なくなり次第終了】

堀取作業

収穫幅
110cm

適応馬力
13～35PS

作業能率
20～45a/h

デガーB(横送り無) 回転棒付き

PA040-1FHA

1,167,100円(税込) 重量:159kg

ヒッチ付 ジョイント付



デガーB(ベルトタイプ・タイヤ手動) 回転棒付き

PA040-1DHA

1,766,160円(税込) 重量:258kg

ヒッチ付 ジョイント付



横送りなし、横送り付き どっちを選択すべきか?

出荷数の95%は「横送り無」です。
理由は、平高うねでの栽培が主流なので、横送り機能で玉ねぎを集積した際、うねに玉ねぎが乗り切らず、通路にこぼれてしまうことがあるためです。
平うねで北海道仕様のピッカーであれば、横送り機能付きも有効です。

回転棒で雑草を浮かし 作業効率を高める

従来のブレードタイプは、雑草の多い圃場では刃に雑草の根が詰まりやすく、作業が進まない場合があります。
回転棒は動力で強制的に角棒を回転させながら進むため、雑草の根を浮かび上がらせることができます。

回転棒

回転棒で土塊を砕きながら掘り取り作業を行うので、土と玉ねぎを分離しやすくなります。



ゴムシート

ゴムシートで旋回時の玉ねぎの落下を最小限にします。

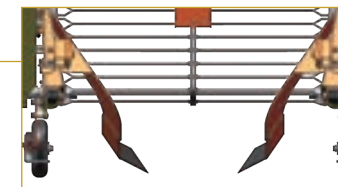


各部位の特徴について

全て「全機種標準装備」となっております。

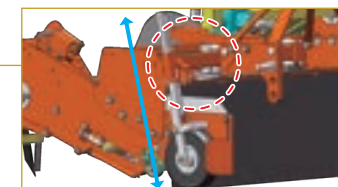
外カバー(本体部)

後方に玉ねぎを落とす際、内側に集積できるようにカバーを装備しています。カバーは用途に合わせて上下できます。



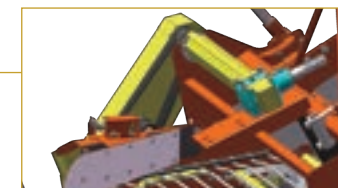
フロント・リアタイ(本体部)

圃場に追従できるようにタイヤは前後に配置しています。タイヤ高さ調整は工具なしで高さの変更ができます。



ベルト駆動(本体部)

コンベアはベルト駆動を採用。石や障害物をコンベアが巻き込んだ場合は、安全対策としてベルトが滑るよう設計されています。



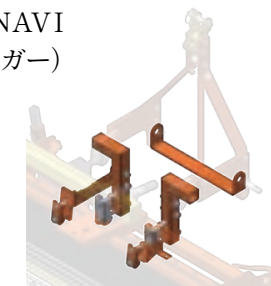
取付け条件の注意

デガーBをクボタ乗用管理機ナビライダー(NAVI RIDER)に取付ける場合、NR用アタッチ(デガー)の追加購入が必要です。

NR用アタッチ(デガー)

PDEGA-NR-1

54,450円(税込)



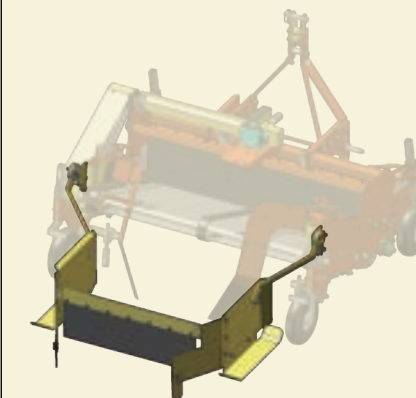
オプション品

玉ねぎコレクターB

PADEGA-TC1

107,800円(税込)

※PA040-1DHAは取付不可

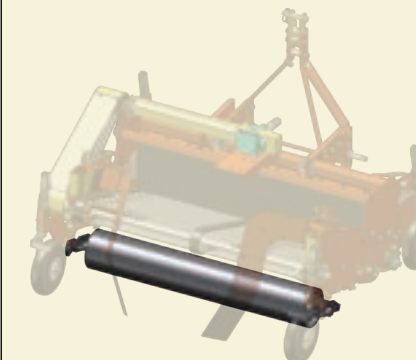


囲いがあることで通路に玉ねぎがこぼれるのを防ぎます

鎮圧ローラーB

PADEGA-ROLLTR

96,800円(税込)



土を踏み固めてから玉ねぎを置くことで乾燥が促されます



べたうねのみ使用可能で
粘土質圃場は使用不可

動画・写真紹介



手押し除草器

対応条間 20~70cm
作業能率 0.2~0.5a/h

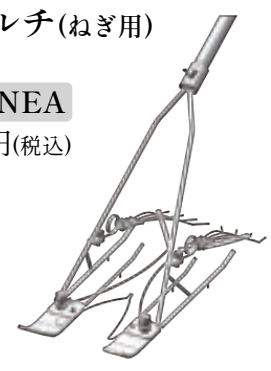
魔法のカルチ

柄付き
P046-AWNEA
…… 33,110円(税込)



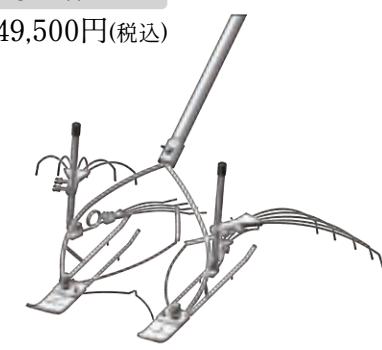
魔法のカルチ(ねぎ用)

柄付き
P046-BWNEA
…… 33,110円(税込)



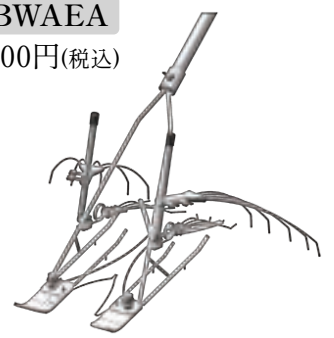
魔法のカルチW

柄付き
P046-AWAEA
…… 49,500円(税込)



魔法のカルチW(ねぎ用)

柄付き
P046-BWAEA
…… 49,500円(税込)



Qホー17cm

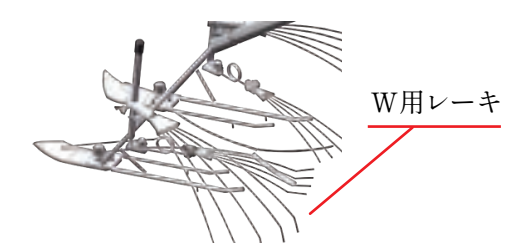
柄付き
P045-BEA
…… 9,130円(税込)



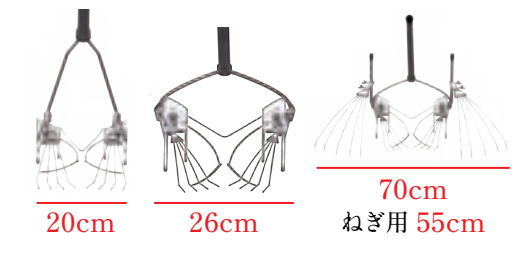
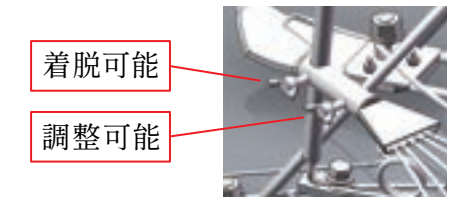
魔法のカルチと魔法のカルチWの違い

2つの違いは「W用サイドレーキ」の有無です。※以後W用レーキと省略
W用レーキとは除草範囲を拡張するレーキで、角度を自在に調整できるので、のり面の除草が可能です。魔法のカルチ購入後にW用レーキを購入することで、魔法のカルチWへ変更できます。
W用レーキは、通常より除草幅が広がることから押す力が更に必要ですが、脱着が簡単で不要であればすぐに外すことが可能です。

魔法のカルチWについて



W用レーキは、除草の幅を広げたり、角度の調整ができるので、かた削り等、自在に角度を調整することができます。 unnecessary 場合は取り外しが可能です。



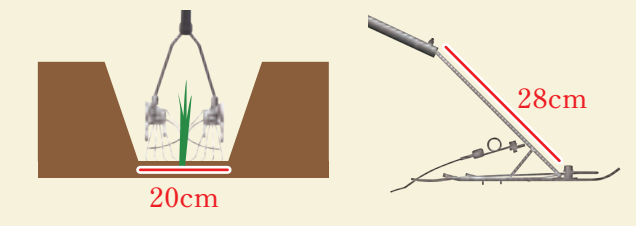
W用レーキの効果

条間45cmキャベツの圃場で、魔法のカルチ(ねぎ用)のテスト。
ねぎ用は幅が狭いので作物の間に隙間ができました。W用レーキがあることでより除草幅ができ、満遍なく除草が可能になりました。



魔法のカルチ(ねぎ用)は、ねぎしか使えない?

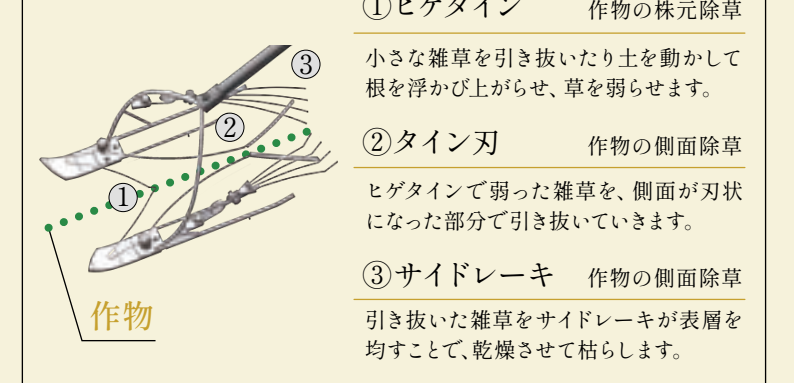
魔法のカルチ(ねぎ用)は、魔法のカルチと特徴はあまり変わりません。ねぎ用と表記していますが、ねぎ以外の作物も使用可能です。
異なる部分は、幅と高さです。ねぎ畑の多くが「ひっぱりくん®※1」で植え付けを行っており、横幅20cmの溝を掘って作業することがほとんどです。しかし通常の魔法のカルチは横幅25cmと広いので、ねぎ用の溝に合わせ横幅20cmに設計しました。
また、ねぎの苗は高さがあり、通常の魔法のカルチでは葉を回避する高さが不足しているため、高さに余裕を持たせています。
※1 ひっぱりくん®は日本甜菜製糖株式会社の登録商標です



どうやって除草するの?

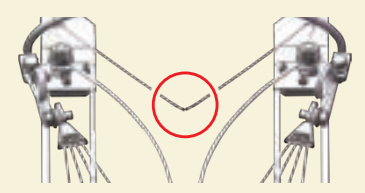
針金のような器具(レーキ)で除草をします。作物の列に魔法のカルチを通すことで、3種のレーキが作用して雑草を引き抜きます。
ただし、抜ける雑草は手で簡単に引き抜ける雑草のみに限られており、力を入れないと抜けない雑草は「魔法のカルチ」では除草できません。すごく小さな雑草しか除草できませんので、早めの除草作業が重要になります。基本的な除草作業は、手で押すことで株間除草ができます。

除草の仕組み



なぜ小さな雑草しか抜けないのか

除草部のタイン(針金)が細い
除草部タインは作物を引き抜かないために細くなっています。細いことで作物に優しいですが雑草にも優しいので、小さな雑草しか抜けません。



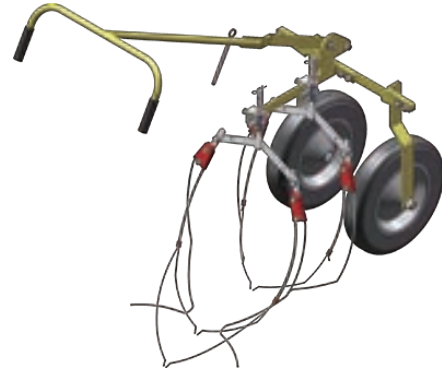
根張具合が
雑草>作物の場合
雑草が抜けませんので、
早めの除草が重要です



■ 草取りたーちゃんB 1条

PA023-1A

96,800円(税込) 重量: 15kg

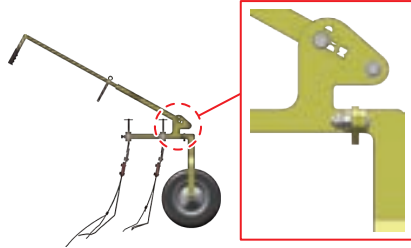


ウルトラQB の手押し除草器

トラクタ、管理機用除草機と同じレーキを、手押し除草器に採用しました。

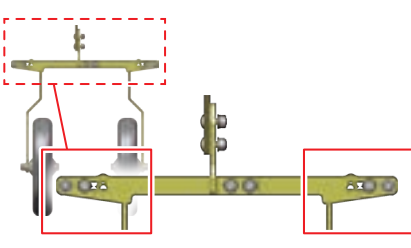
可変ハンドル

身長に合わせて、ハンドルの高さを調整できます



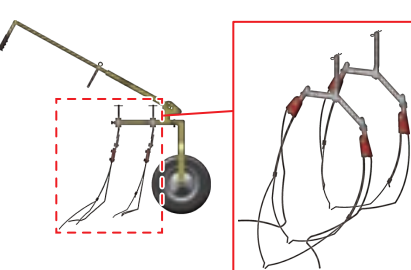
可変タイヤ

作物の条間に合わせて、タイヤ幅を可変できます



可変ハンドル

2つの異なるレーキで除草を行います



動画・写真紹介



べたうねのみ使用可能で
粘土質圃場は使用不可

数量限定
【なくなり次第終了】

手押し除草器

対応条間
40~80cm



えすよん

■ S4カルチ 2条

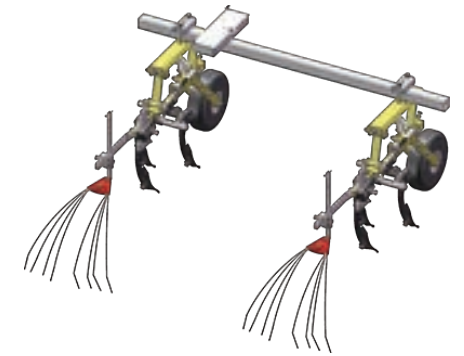
PA001-2CHN

323,950円(税込)

適応馬力: 5~38PS

作業能率: 20~45a/h

重量: 58kg

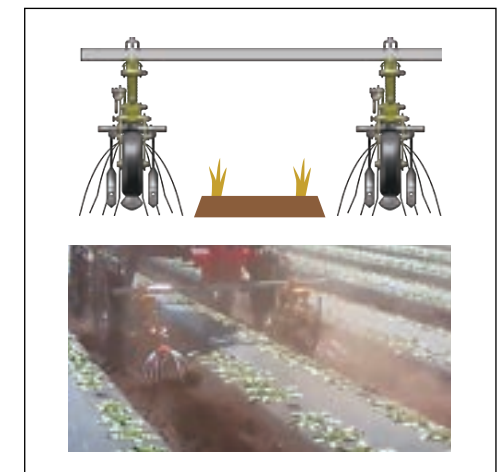
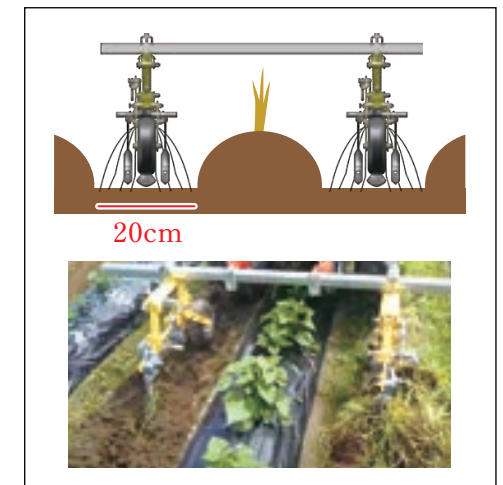


※別途ヒッチが必要

※ヒッチの詳細は25、26ページ

近年増加している
トラクターでマルチの中耕

サツマイモ(甘藷) 通路の中耕作業を管理機からトラクターへのシフトが増えています。対応しているうねは、小うね、平うねマルチどちらも作業が可能です。



詳細は野菜読本冊子を
ダウンロード



マルチ中耕機



動画・写真紹介



べたうねのみ使用可能で
粘土質圃場は使用不可



管理機用除草機

対応条間
45~75cm

適応馬力
5~10PS

作業能率
20~30a/h

管理機用除草機B 2条(C)

PA022-C

142,780円(税込)

重量:21kg



管理機用除草機B 2条+条間1条(D)

PA022-D

157,300円(税込)

重量:22kg

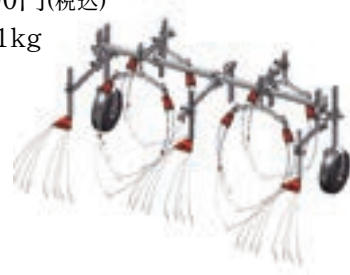


管理機用除草機B 2条+条間3条(E)

PA022-E

193,600円(税込)

重量:31kg



管理機を有効活用

お持ちの管理機のロータリー部が取り外し可能であれば、管理機用除草機Bの取付けが可能です。

使用しているレーキはトラクターと同じなので強度・耐久性があります。



3条タイプの真ん中を外して2条で使用

こんなものもあります

管理機用中耕機B(爪タイプ)3条

PA022-J

82,280円(税込)

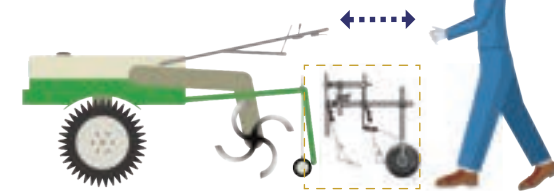
重量:30kg



取り付けられる管理機に注意

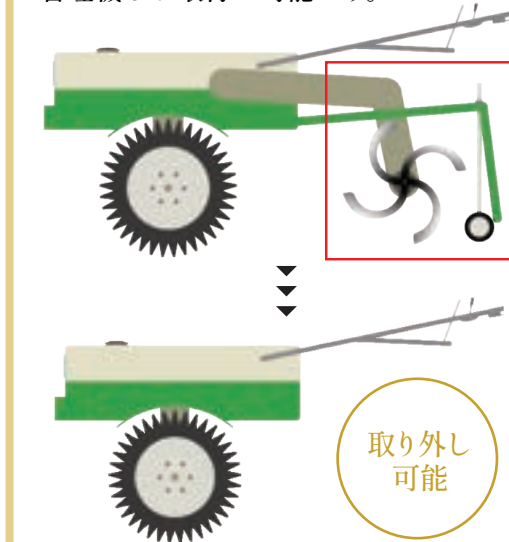
取付不可能な管理機

ロータリーの後ろに除草機が取付可能でも手が届かない。



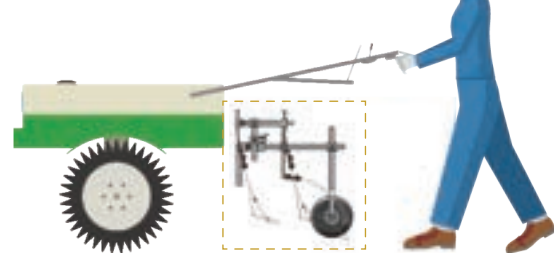
取付可能な管理機

赤枠のロータリーが外せる管理機のみ取付が可能です。



取り外し可能

ロータリーが無い事で除草機を取付しても邪魔にならない。



取り付けにはユニバーサルヒッチが別途必要です。

※弊社では取り扱いしていません。



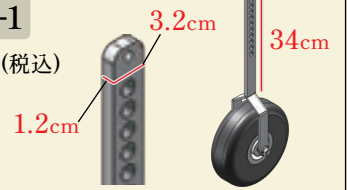
管理機用除草機の主要部品

主な構成部品を下記に掲載します。
レーキ(針金)については17,18ページを参照してください。

金具付車輪(M)

PT-MG-1

29,403円(税込)



L型ヒッチ

PHLT-4

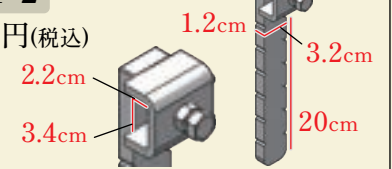
11,330円(税込)



立ビーム

PU-F-2

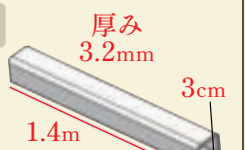
7,700円(税込)



30角フレーム×1.4M

PT-F30X1400

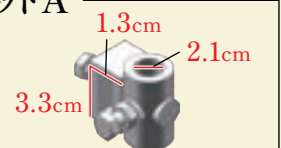
11,330円(税込)



クロスブラケットA

PU-KA-1

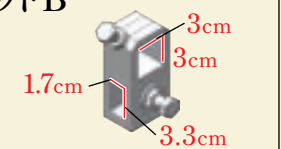
7,480円(税込)



クロスブラケットB

PU-KB-1

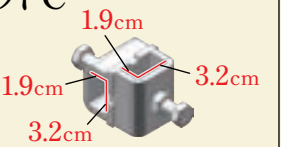
8,030円(税込)



クロスブラケットC

PU-KC-1

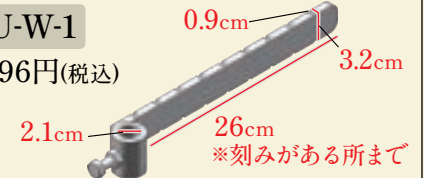
9,196円(税込)



新レーキ取付バー(300mm)

PU-W-1

9,196円(税込)



新レーキ取付バー(450mm)

PU-V-1

9,196円(税込)



動画・写真紹介



数量限定
【なくなり次第終了】

麦踏みローラー

麦を踏みサブソイラで排水を促すMRSシリーズ

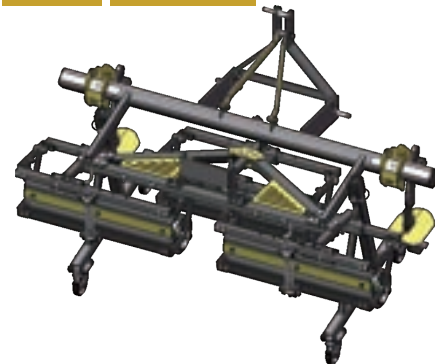
■ MRS1920-2400B

PA048-AHA

993,410円(税込)

適応馬力: 30PS以上
作業能率: 15~25a/h
重量: 370kg

ヒッチ付 キャスター付



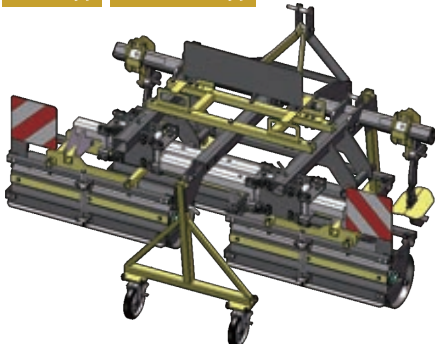
■ MRS2400-3500B

PA048-CHA

1,755,820円(税込)

適応馬力: 50PS以上
作業能率: 25~50a/h
重量: 760kg

ヒッチ付 キャスター付



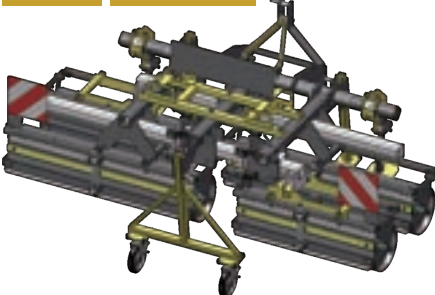
■ MRS2700-4600B

PA048-DHA

1,947,550円(税込)

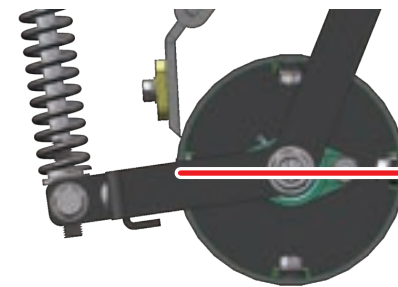
適応馬力: 50PS以上
作業能率: 30~55a/h
重量: 910kg

ヒッチ付 キャスター付

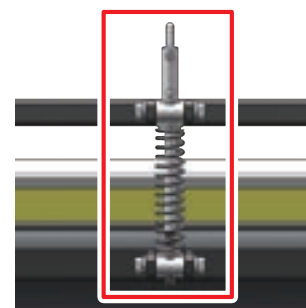


麦踏みとサブソイラの ハイブリット誕生。 3種類をラインアップ!

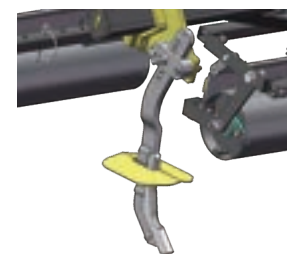
麦踏みローラーでしっかりと鎮圧しながら、サブソイラで通路の排水性を向上します。それぞれ幅が調整可能なので、目的に合わせて幅を変更できます。



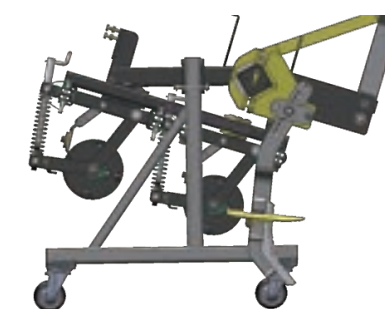
PA048-AHA・・・外径19cm
PA048-CHA/PA048-DHA・・・外径32cm



ねじを回すことで、踏圧調整が可能



鋳物製サブソイラ採用で
土あがり防止板も装備



キャスタ付スタンド標準装備

■ 施肥機(ジョーニシ)ステップスタンド付(GPS無)

1ホッパー (50ℓ)

P020-1D 272,800円(税込)

2ホッパー (50ℓ×2)

P020-2D 360,140円(税込)

■ 施肥機(ジョーニシ)ステップスタンド付(GPS有)

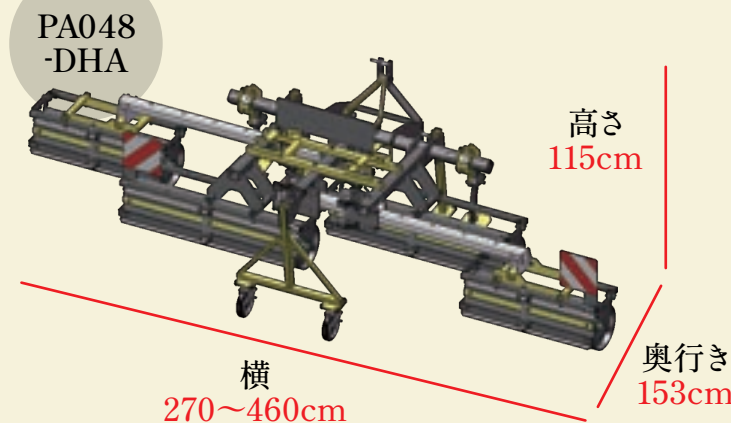
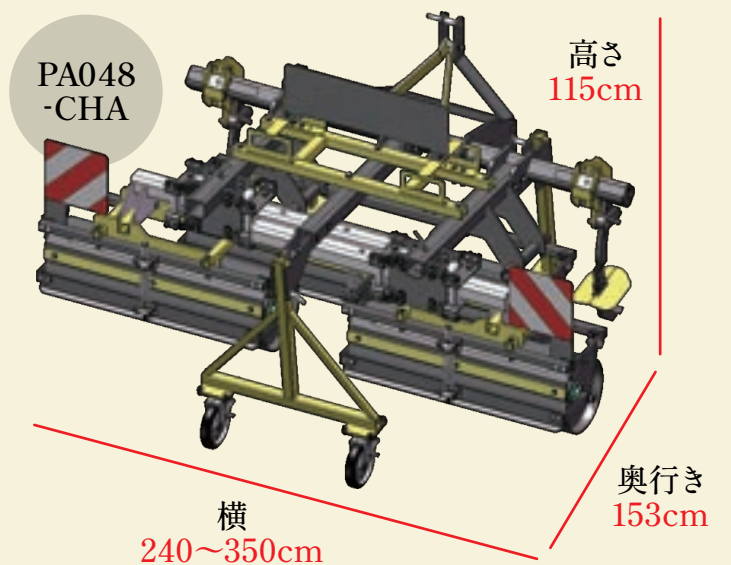
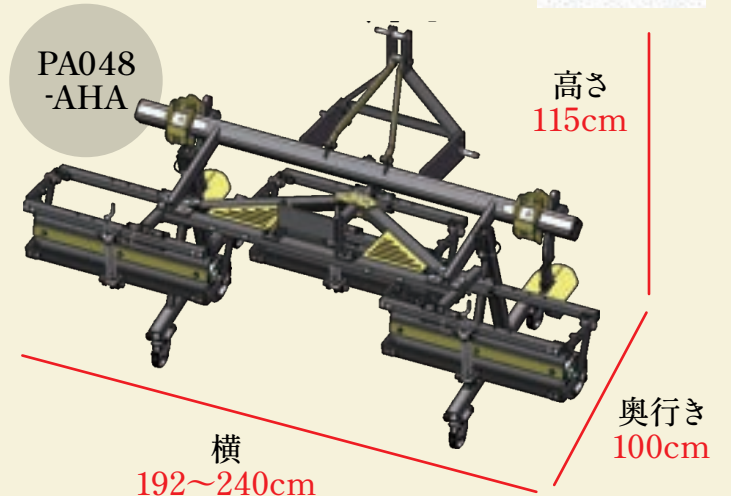
1ホッパー (50ℓ)

P020-1C 384,230円(税込)

2ホッパー (50ℓ×2)

P020-2C 471,680円(税込)

動画・写真紹介





動画・写真紹介

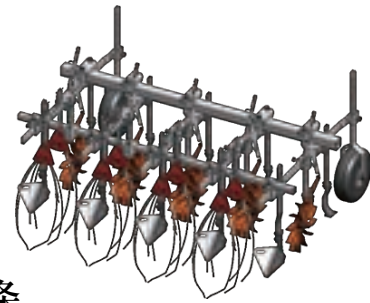


きょうけい 狭畦用中耕機

対応条間
24~35cm

適応馬力
15~45PS

きょうけい 狭畦用中耕機



4条
玉輪7cm仕様
PA010-4ATSHN

玉輪15cm仕様
PA010-4ATLHN

532,400円(税込)
作業能率: 15~40a/h
重量: 103kg

5条
玉輪7cm仕様
PA010-5ATSHN

玉輪15cm仕様
PA010-5ATLHN

629,200円(税込)
作業能率: 20~45a/h
重量: 120kg

6条
玉輪7cm仕様
PA010-6ATSHN

玉輪15cm仕様
PA010-6ATLHN

726,000円(税込)
作業能率: 25~50a/h
重量: 140kg

8条
玉輪7cm仕様
PA010-8ATSHN

玉輪15cm仕様
PA010-8ATLHN

968,000円(税込)
作業能率: 35~60a/h
重量: 180kg

※別途ヒッチが必要

※ヒッチの詳細は25、26ページ

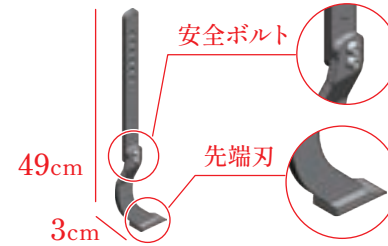
対応作物は麦、人参、
ほうれん草(加工用)等
取付可能な機種も豊富

狭畦用中耕機仕組み

4つの組み合わせで中耕、バイド、除草作業を行います。
条件、作物によって取り替えて使用します。

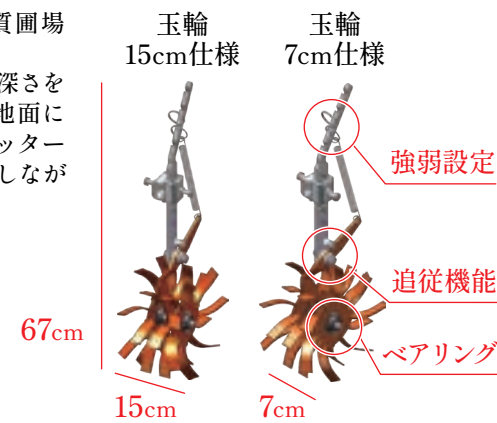
しんこう 深耕カッター [サブソイラ機能]

深耕カッターは、畦間の中耕を行います。排水性の向上と空気が入ることで、根の生育促進が期待されます。安全ボルト装備で石等がある圃場でも、本体に損傷がいかないように統計されています。



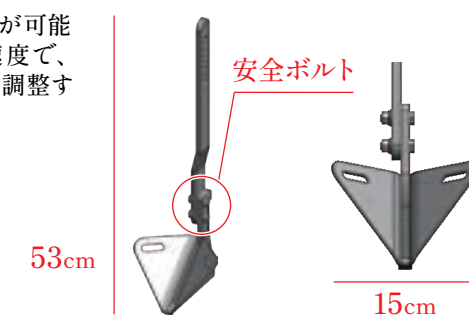
たまりん 玉輪 [土塊砕き機能]

玉輪は比較的、粘土質圃場の場合に有効です。バネにより地面に潜る深さを調整できるとともに、地面に追従しながら深耕カッターから出た土塊を、回転しながら砕いていきます。



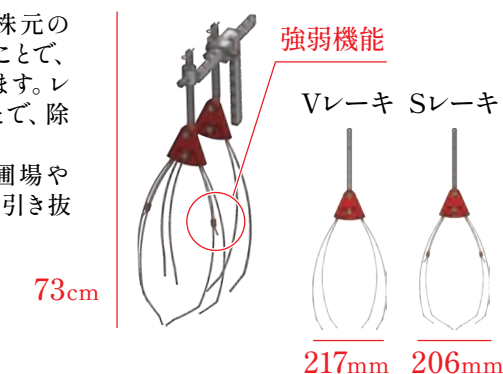
つち 土ピタB [バイド機能]

土ピタBで培土作業が可能です。深さの調整と速度で、作物側にかかる土量を調整することができます。



レーキ [株間除草機能]

レーキは玉ねぎの株元の除草が可能です。潜ることで、根から雑草を引き抜きます。レーキは2列配置することで、除草効果を高めます。※ただし、粘土質圃場や雑草が大きい場合は、引き抜きが困難になります。



オプション品

サブソイラセット(麦)

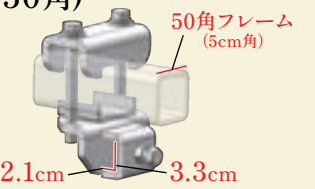
PSAB-SET-1 ※内容: 金具2個、サブソイラ2本
53,966円(税込)



トラクタータイヤ通路の排水性向上に

ブラケットD(50角)

PU-BD50-1 ※1台分
9,900円(税込)

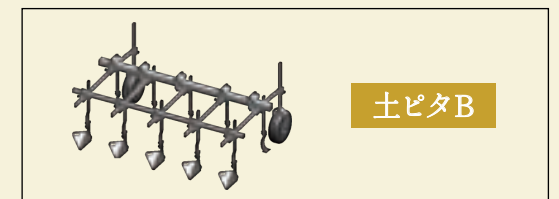


S4カルチスタンドB(キャスタ付)

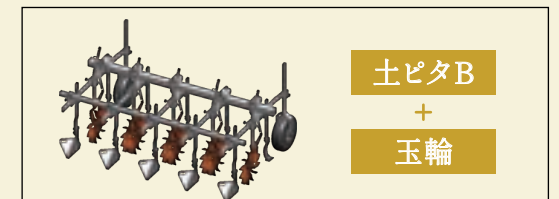
PS4-STAND-B ※1台分
55,880円(税込) ・狭畦用中耕機対応
・S4/S3カルチも利用可



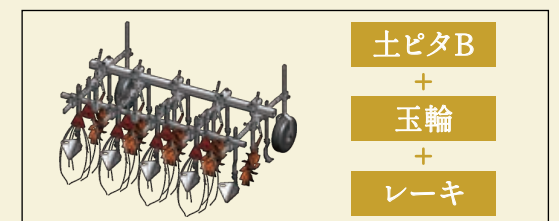
組み合わせ自由



土ピタB



土ピタB
+
玉輪



土ピタB
+
玉輪
+
レーキ



動画・写真紹介



えすよん きょうけい S4狭畦用中耕機

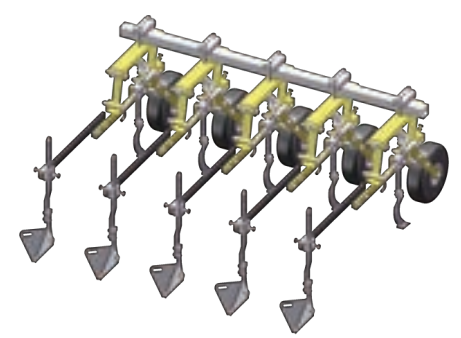
対応条間 30~45cm
適応馬力 15~45PS

■ S4狭畦用中耕機(土ピタ付)

5条 PA014-5AHN
685,630円(税込)
重量:106kg 作業能率:15~40a/h

6条 PA014-6AHN
818,400円(税込)
重量:128kg 作業能率:20~45a/h

7条 PA014-7AHN
951,500円(税込)
重量:149kg 作業能率:25~50a/h



※別途ヒッチが必要

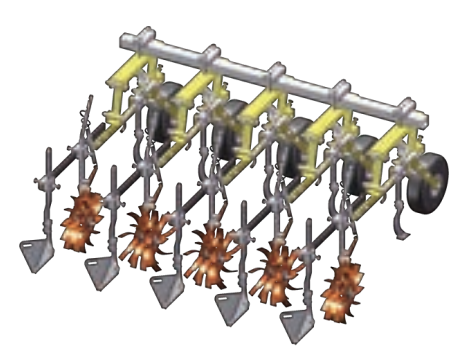
※ヒッチの詳細は25、26ページ

■ S4狭畦用中耕機(土ピタ・玉輪付)

5条 PA014-5HHN
826,430円(税込)
重量:132kg 作業能率:15~40a/h

6条 PA014-6HHN
990,000円(税込)
重量:162kg 作業能率:20~45a/h

7条 PA014-7HHN
1,153,900円(税込)
重量:197kg 作業能率:25~50a/h



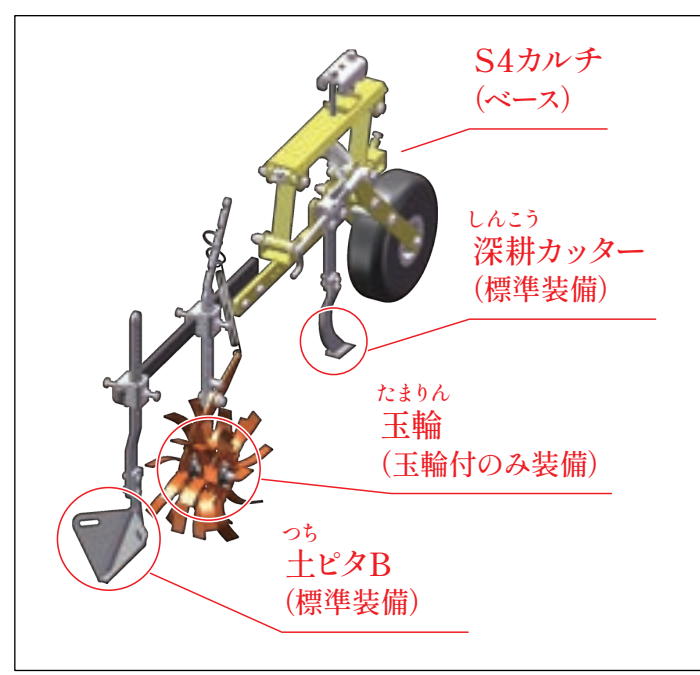
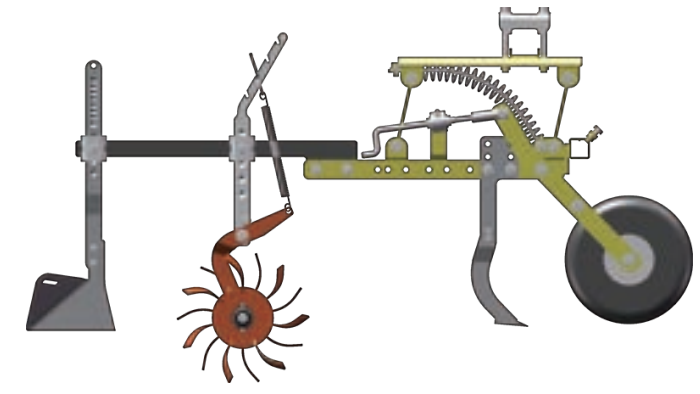
※別途ヒッチが必要

※ヒッチの詳細は25、26ページ

条間30cm以上でおすすめ

30cm以上の条間で植え付け、播種した作物なら「S4狭畦用中耕機」をおすすめします。S4カルチベースなので1条ごとにタイヤがついており、高低差に追従しやすく調整もシンプルな仕様になっています。

主な作物として、大豆、人参、ほうれん草(加工用)等に適しています。



自動高低 機能

1条ごとに高低差を追従するため、凸凹した畑でもしっかりと中耕除草ができます。条数(播種数)が多いほど追従の精度が問われるため、重要な機能です。

調節箇所がシンプル

「S4狭畦用中耕機」は「狭畦用中耕機」よりもネジで調整する箇所が少ないため、シンプルな操作と調整で中耕作業が可能です。

耐久性に優れている

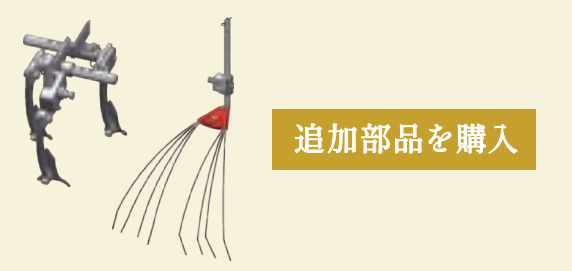
地中の爪が石などに当たり衝撃が加わった場合、カルチ本体が後方に逃げる構造のため、衝撃を吸収します。

面倒な付け替えが可能なら、45cm以上の作物にも使用可能

45cm以上の作物に使用可能な「S4カルチ」がベースなので、足りない部品を追加購入することで条間の広い作物でも兼用して作業を行うことができます。

ただし、お客様自身で部品の取付、取り外し、条間の設定などの作業が必要となるので、時間が相当数必要となります。

追加部品等は作物やうね体系により必要な部品がお客様により異なる場合がありますので、詳しくは弊社営業までお尋ねください。



追加部品を購入



45cm以上の作物にも対応可能に

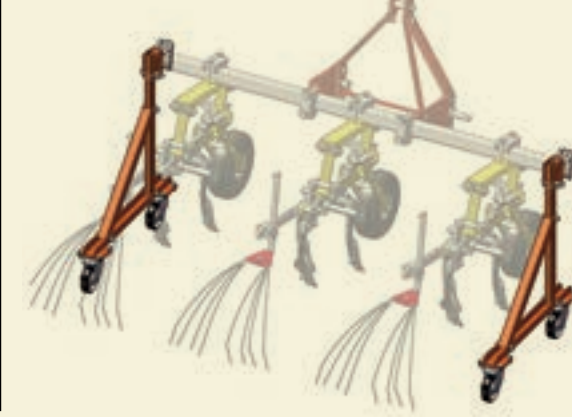
オプション品

■ S4カルチスタンドB(キャスト付)

PS4-STAND-B

55,880円(税込)

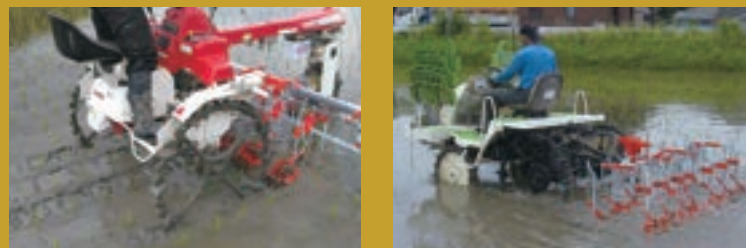
S4/S3カルチ用



キュウホーの水田除草機の種類は装備内容では必ず移植の条数と同じものを選択してください。



動画・写真紹介



水田用除草機B

数量限定
【なくなり次第終了】

適応馬力
5～25PS

※別途ヒッチ
が必要

※ヒッチの詳細は25、26ページ

■レーキ・ガス抜きローター標準装備

4条 条間30cm 条間33cm
PA005-4AHN PA005-4CHN

408,980円(税込)
重量:62kg 作業能率:15~40a/h

5条 条間30cm 条間33cm
PA005-5AHN PA005-5CHN

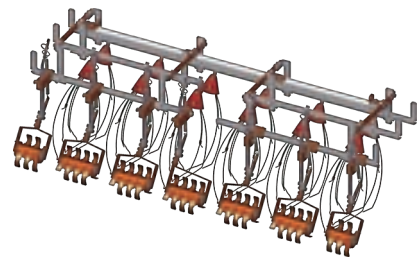
514,250円(税込)
重量:68kg 作業能率:20~45a/h

6条 条間30cm 条間33cm
PA005-6AHN PA005-6CHN

568,700円(税込)
重量:81kg 作業能率:25~50a/h

8条 条間30cm 条間33cm
PA005-8AHN PA005-8CHN

677,600円(税込)
重量:96kg 作業能率:35~60a/h



■米輪・レーキ・ガス抜きローター標準装備

4条 条間30cm 条間33cm
PA005-4BHN PA005-4DHN

592,900円(税込)
重量:84kg 作業能率:15~40a/h

5条 条間30cm 条間33cm
PA005-5BHN PA005-5DHN

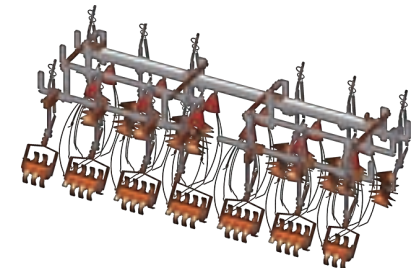
750,200円(税込)
重量:87kg 作業能率:20~45a/h

6条 条間30cm 条間33cm
PA005-6BHN PA005-6DHN

859,100円(税込)
重量:100kg 作業能率:25~50a/h


8条 条間30cm 条間33cm
PA005-8BHN PA005-8DHN

1,064,800円(税込)
重量:122kg 作業能率:35~60a/h



機能

標準装備の「レーキ」、「ガス抜きローター」と、さらに追加で「米輪」が装備された商品の機能を紹介します。




レーキ

株元の除草はレーキで行います。小草であれば2つのレーキで引き抜きが可能ですが、基本的な考え方として、株元の泥を動かす効果で雑草の抑制を狙います。



ガス抜きローター

ガス抜きローターは、条間の除草とガス抜き効果が期待できます。ガスを抜くことで、作物の生育促進に繋がります。



米輪(こめりん)

条間の除草を行います。米輪が先に除草することで、その後のレーキでの除草が向上します。

タイミング

水田用除草機Bは除草を行う時期が重要です。除草する時期を逃すと、雑草が多い状態のままになります。

移植後およそ10~14日以内か、稲の根がしっかり活着したら、除草作業を開始します。稲の活着が弱い場合は、レーキを使用しないでガス抜きローターや米輪のみで行う場合もあります。

雑草が見えなくても、必ず1週間おきに除草作業を定期的に行ってください。無農薬栽培等の場合は、雑草を抑えるために最低でも3回以上(田植機が入れなくなるまで)、除草作業が必要になります。

注意事項

水田除草を行うにあたり、様々な注意事項があります。

除草機購入前について

除草機を無農薬栽培で行う場合は、相当の手間と時間がかかります。基本的には面積にもよりますが、移植後1ヶ月程度は毎日、圃場で除草機の作業が必要です。

移植苗について

無農薬栽培において、初期段階の苗の大きさは非常に重要です。マット苗は中苗以上で植付してください。

代掻きについて

除草機は万能ではないので、代掻きもひと手間が必要です。元々雑草の多い圃場では、除草機だけの抑制は難しいことから、最低でも2回以上代掻きを行い、代掻きと植付の間隔が開かないように植付をしてください。

植付について

水田除草機は、移植後に同じ場所を機械が走行します。植付がなるべく真っ直ぐなことで、隣接の距離が必ず狭くならないように植付を行ってください。隣接の距離が狭いと、1条分の稲を痛める場合があります。

また、蛇行が多いと除草時の運転操作が非常に難しくなりますので、注意が必要です。

除草前について

水田除草機を使用する前に必ず水位を深水にしてください。牽引式除草機の場合、水位が低いと回転部に泥を抱きかかえてしまって回転が止まり、稲を泥で隠してしまいます。

また水位があることで、引き抜いた雑草が再び根がつかないようにする効果もあります。

新 開 発

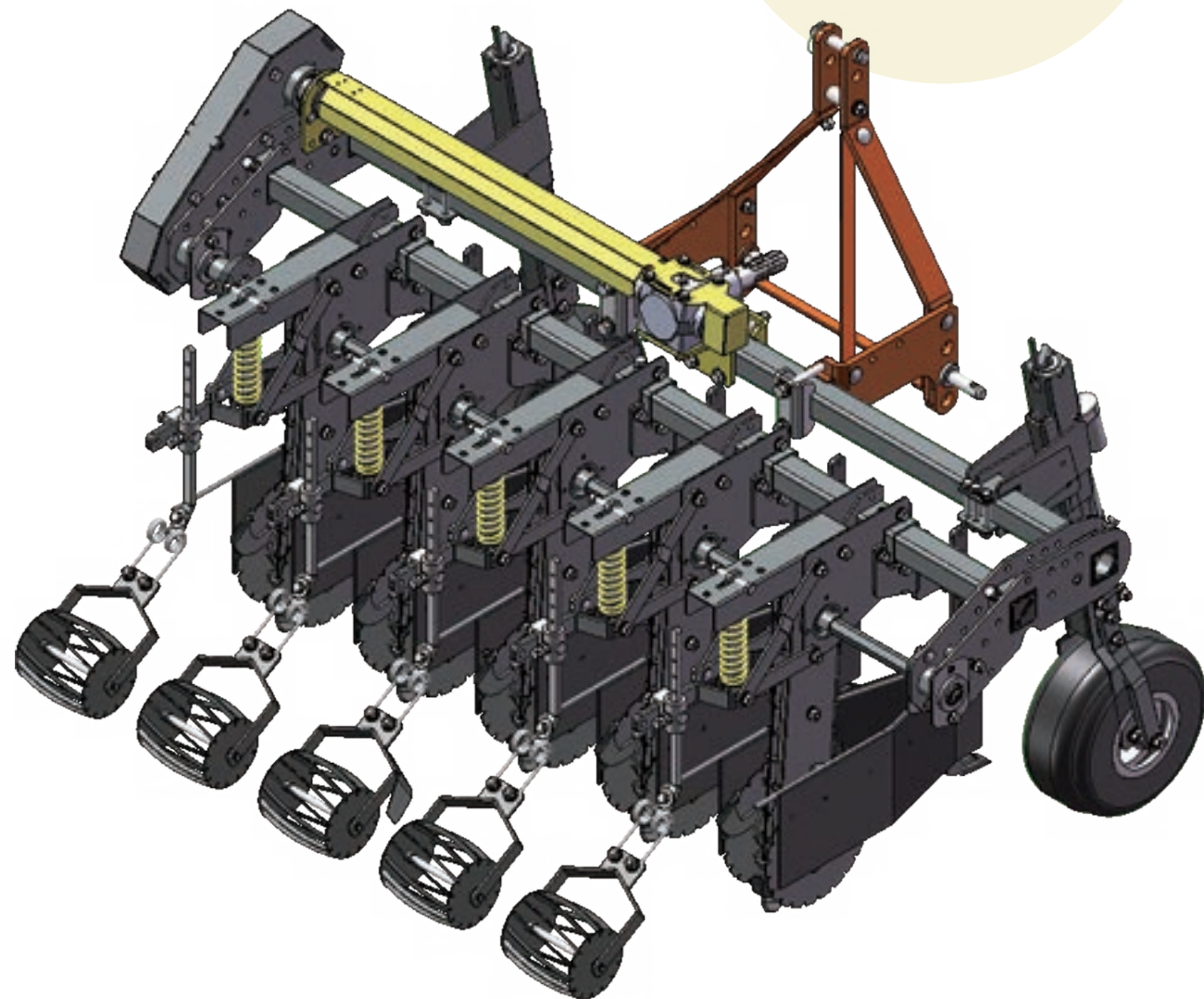


製品紹介はこちら
YouTube でも公開中!

狭畦用ロータリーカルチ ナロベイター



2025年
販売開始
予定



国内発の最小条間

最低条間幅16cm~に対応。狭い畝間でのロータリーカルチの使用を実現。玉ねぎやにんじん、ホウレンソウといった作物の中耕除草に最適!



PTO回転で硬い土壌を砕く!

S4・L4カルチといった、けん引式カルチにはない、PTOの動力でしっかりと土を砕きます!



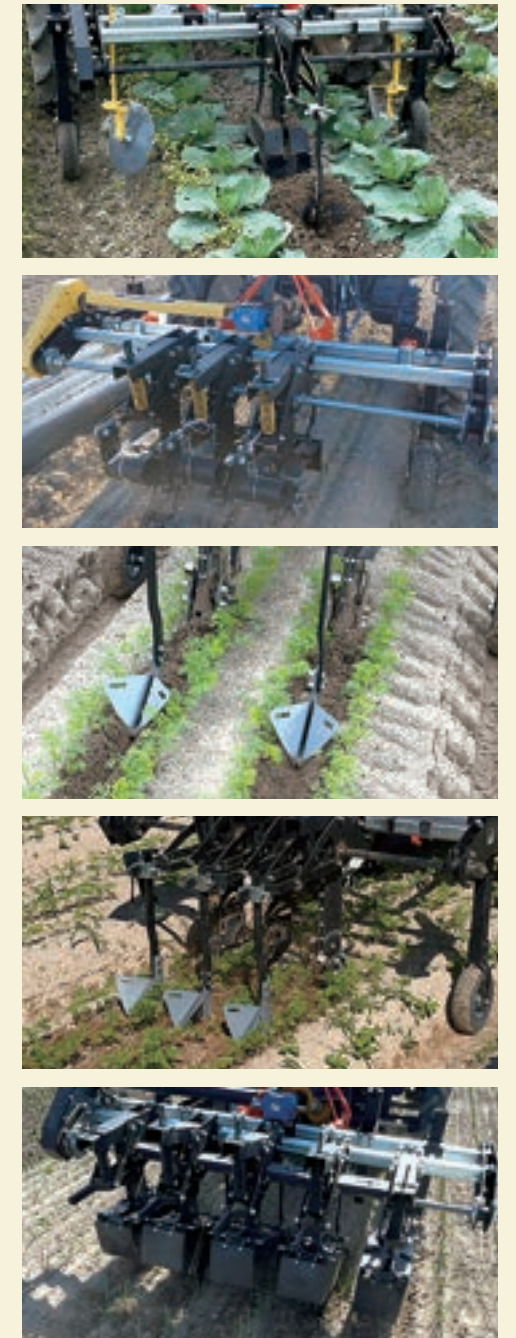
アッパー回転での砕土で効率UP!
トラクター馬力16ps~ から作業可能!



※コルター付き
回転刃は
オプション予定

キュウホー製品は汎用性を高く!

条間の調整やカルチの数は変幻自在!
様々な用途を想像し使用することを想定しています。



実演希望の方はご相談ください。