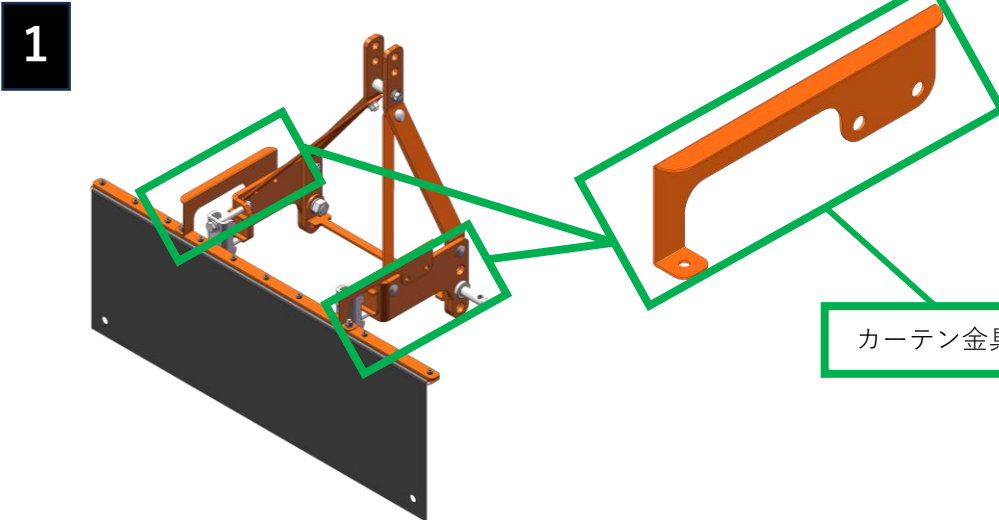
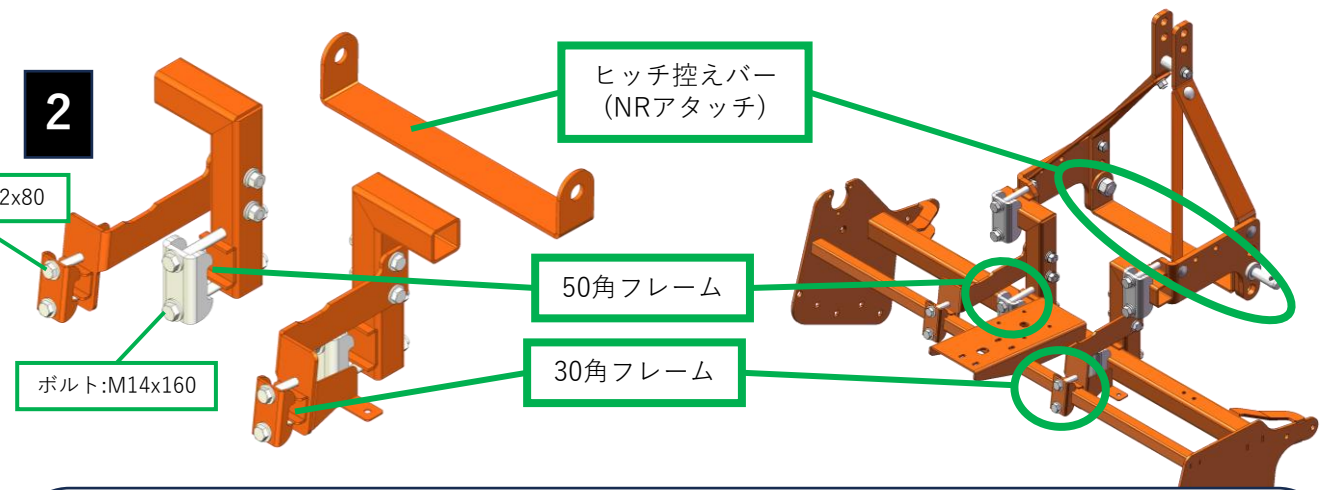


「NRアタッチ」の取付方法

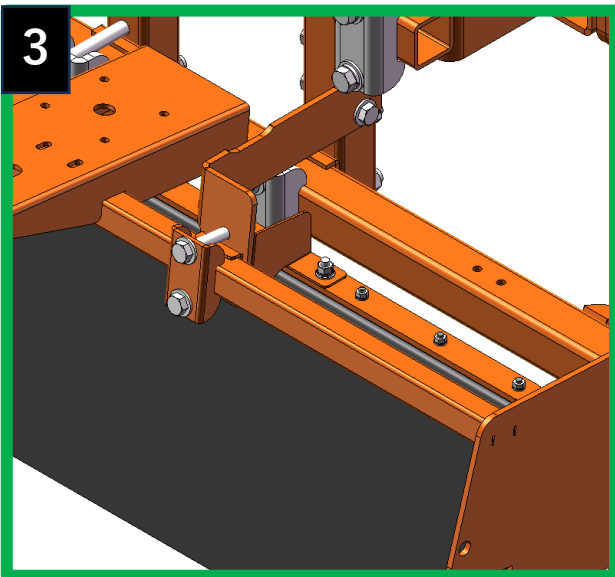


まず、「三点ヒッチM」をデガーから外します。
三点ヒッチから「カーテンASSY」を外します。
緑枠の「**カーテン金具(右・左)**」はNRアタッチでは**使用しません**。

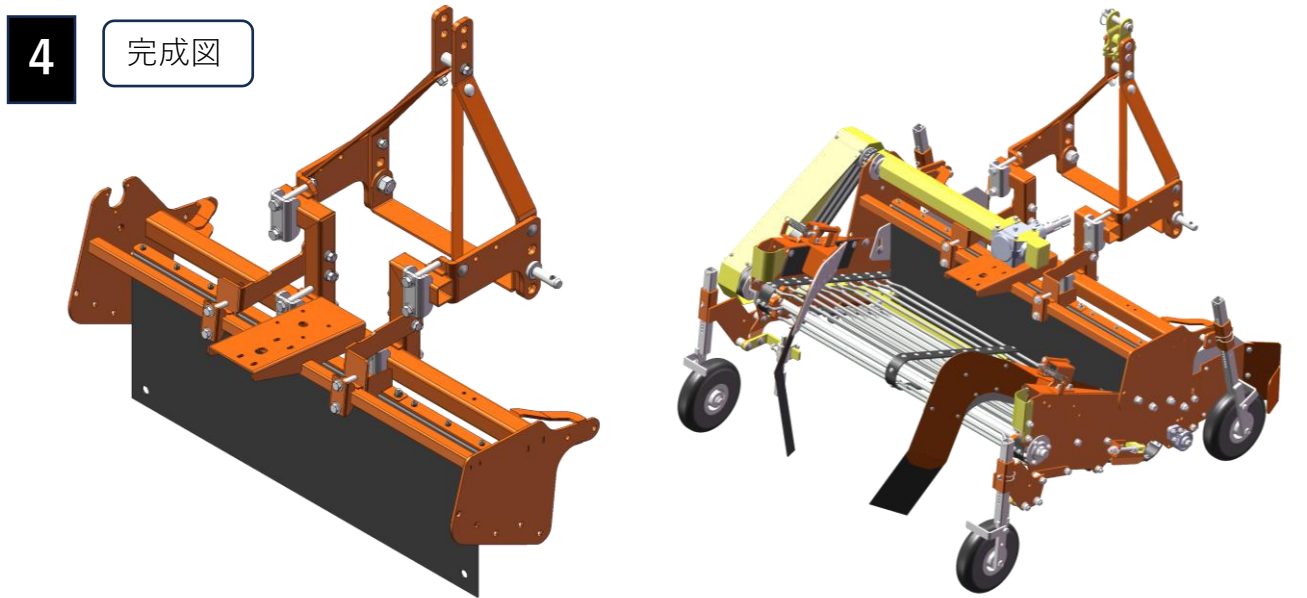
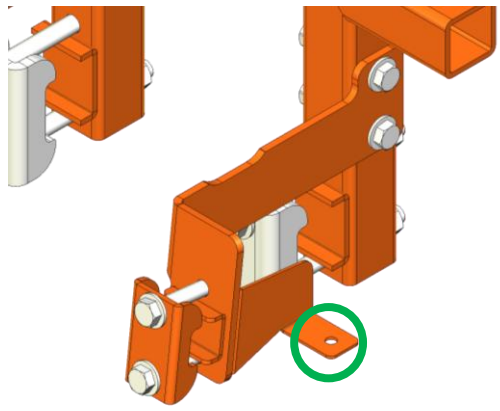


三点ヒッチMの「**ヒッチ控えバー(三点ヒッチ)**」を「**ヒッチ控えバー(NRアタッチ)**」に付け替えます。
※圃場条件やPTOジョイントの干渉具合などでロアリンクピンの位置も見直してください。

デガーの「メインフレーム」に図のように2本の角フレームに取り付けます。
この字のボルトを締めこむ際は**上下を均等に締めてください**。
※一部旧型デガーでは30角フレームが取付できない場合があります。別紙を参照ください



カーテンは、NRアタッチのボルト穴を使用し取り付けます。



4 完成図